

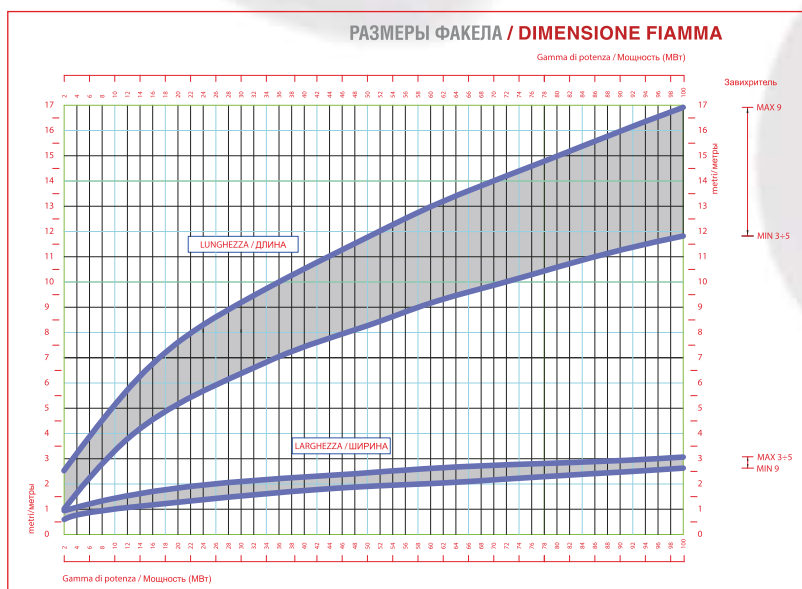
# ПРОМЫШЛЕННЫЕ ГОРЕЛКИ С ОТДЕЛЬНЫМИ БЛОКАМИ И ОГНЕВЫМ РЕГИСТРОМ ВОСЬМИУГОЛЬНОЙ ФОРМЫ

## BRUC. INDUSTRIALI AD ELEMENTI SEPARATI CON TESTA A REGISTRO DI FIAMMA OTTAGONALE



- Линейка горелок на всех видах топлива мощностью от 3 МВт до 100 МВт для котлов и в особенности для больших промышленных печей таких как асфальтовые, цементные или мусоросжигательные печи, реакторы тепловой обработки химических производств, керамические печи, печи термического крекинга, сушилки с/х продукции и минерального сырья.
- Система регулировки геометрии факела регистрового типа.
- Полный комплект горелки состоит из:
  - корпуса, отлитого из стали единым блоком, с пламенной головой, устойчивой к высоким температурам (возможна поставка в исполнении для работы при высокой температуре окружающей среды).
  - отдельного электрического центробежного вентилятора
  - газовой рампы в сборе с электрическими соединениями и кабелями
  - отдельной панели управления
  - Насосный узел для жидкого топлива в сборе и с электрической разводкой или в разобранном виде.
- Компоненты повышенной прочности.
- Облегченный монтаж с простым подсоединением электропитания и топливной системы
- Возможна поставка в исполнении LOW NOX с системой внутренней и/или внешней рециркуляции воздуха.

- Gamma bruciatori da 3MW a 100MW con ogni tipo di combustibile adatta per caldaie e disegnata in particolare per uso su fornaci di applicazione industriale come impianti per la preparazione di bitume per asfalto, fornaci per cementifici, inceneritori, fornaci per il trattamento termico, forni ceramici, forni per cracking termico, essiccatoi agricoli, essiccatoi per materiali di estrazione minerali
- Bruciatori a registro di fiamma per regolare la geometria della fiamma
- Sistema bruciatore costituito da
  - Corpo costruito in acciaio con testa combustione resistente alle alte temperature
  - Disponibile anche per ambienti ad alte temperature
  - Ventilatore separato
  - Rampa gas assemblata elettricamente
  - Apparecchiature elettriche fornite con quadro di comando
  - Centralina di preparazione e spinta olio assemblata e cablata o fornita sciolta
- Accensione tramite bruciatore pilota (opzionale nelle versioni ad olio)
- Facile installazione con semplici connessioni all'impianto elettrico e al combustibile principale.
- Agevole ispezione e manutenzione di tutte le parti e componenti
- Certificati CE rispetto alle normative di sicurezza ed emissione
- Versioni LOW-NOX interno corpo bruciatore e/o disponibile con ricircolo aria esterno

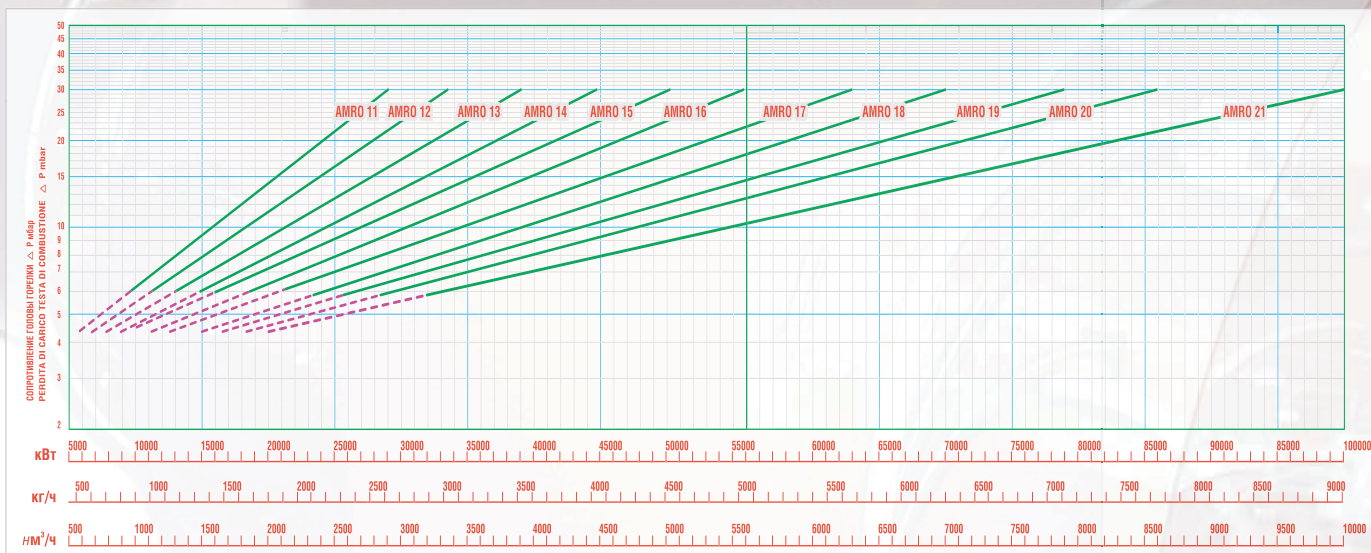
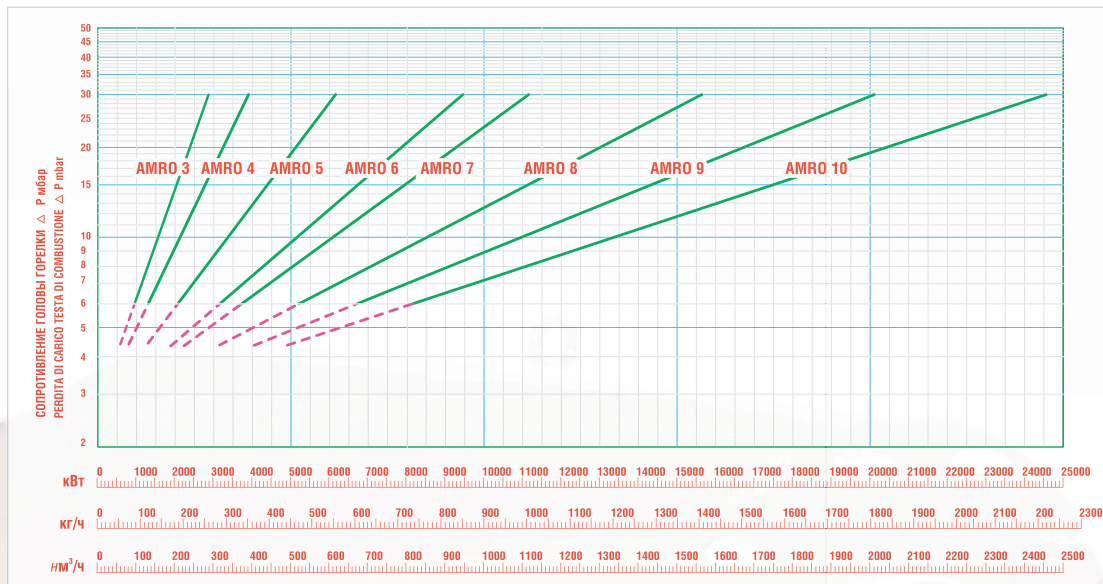


МОДЕЛЬ		AM 3 R O	AM 4 R O	AM 5 R O	AM 6 R O	AM 7 R O	AM 8 R O	AM 9 R O	AM 10 R O	
ТЕПЛОВАЯ МОЩНОСТЬ	МОЩНОСТЬ	560 - 2800	780 - 3900	1220 - 6100	1900 - 9500	2250 - 11160	3150 - 15630	4000 - 20000	4900 - 24500	
	кВт мин.-макс.	0,50 - 2,40	0,68 - 3,36	1,06 - 5,28	1,65 - 8,17	2,00 - 9,60	2,70 - 13,44	3,50 - 17,28	4,30 - 21,12	
	Гкал мин.-макс.									
ДАННЫЕ ПО ТОПЛИВУ	РАСХОД Ж/ТОПЛИВА	50 - 250	70 - 350	110 - 550	170 - 850	200 - 1000	300 - 1400	360 - 1800	440 - 2200	
	кг/ч мин.-макс.									
	ВЯЗКОСТЬ (дизтопливо)	1,2 °E при 20°C - 6 сСт при 20°C								
	ВЯЗКОСТЬ (мазут)	50 °E при 50°C - 380 сСт при 50°C								
	РАСХОД ГАЗА	60 - 280	80 - 390	125 - 620	190 - 950	230 - 1130	320 - 1580	400 - 2030	500 - 2500	
	нм3/ч мин.-макс.									
	ДАВЛЕНИЕ ГАЗА	300								
	мбар									
	ГАЗОВАЯ РАМПА	1" 1/2		2"		DN65		DN80 (M)		DN100 (M)
	диаметр									
РАБОТА ГОРЕЛКИ	ТИП РАБОТЫ	ПЛАВНО-ДУХСТУП. - МОДУЛИРУЕМАЯ				МОДУЛИРУЕМАЯ				
	СТАНД. ГЛУБИНА МОДУЛЯЦИИ (при макс. мощности)	1 - 5 ГАЗ/ 1-3 ЖИДКОЕ ТОПЛИВО								
	РАБОЧАЯ ТЕМПЕРАТУРА	-15°C +50°C								
ЭЛЕКТРИЧЕСКИЕ ДАННЫЕ	ЭЛЕКТРОПИТАНИЕ	110 / 220V - 50/60 Hz								
	СИГНАЛ МОДУЛЯЦИИ	24V - 50/60 Hz								
	ЗАПАЛЬНЫЙ ТРАНСФОРМАТОР Ж/Т	13000 - 35								
	ЗАПАЛЬНЫЙ ТРАНСФОРМАТОР ГАЗ	8000 - 20								
	МОТОР НАСОСА обороты	1								
	мощность	IP 40								
	кВт									
	ОБЩАЯ УСТАНОВЛЕННАЯ ЭЛЕКТРИЧЕСКАЯ МОЩНОСТЬ	75	77	79	80	82	82	82	84	
	кВт мин.-макс.									
РАЗРЕШЕНИЯ	УРОВЕНЬ ШУМА	89/336 - 72/23 - 98/37 - 90/396 EEC								
	ДИРЕКТИВЫ	EN 267 - EN 676								
	СООТВЕТСТВИЕ	CE - 1015BP0219								

СЕРТИФИКАЦИЯ

В ПРОЦЕССЕ

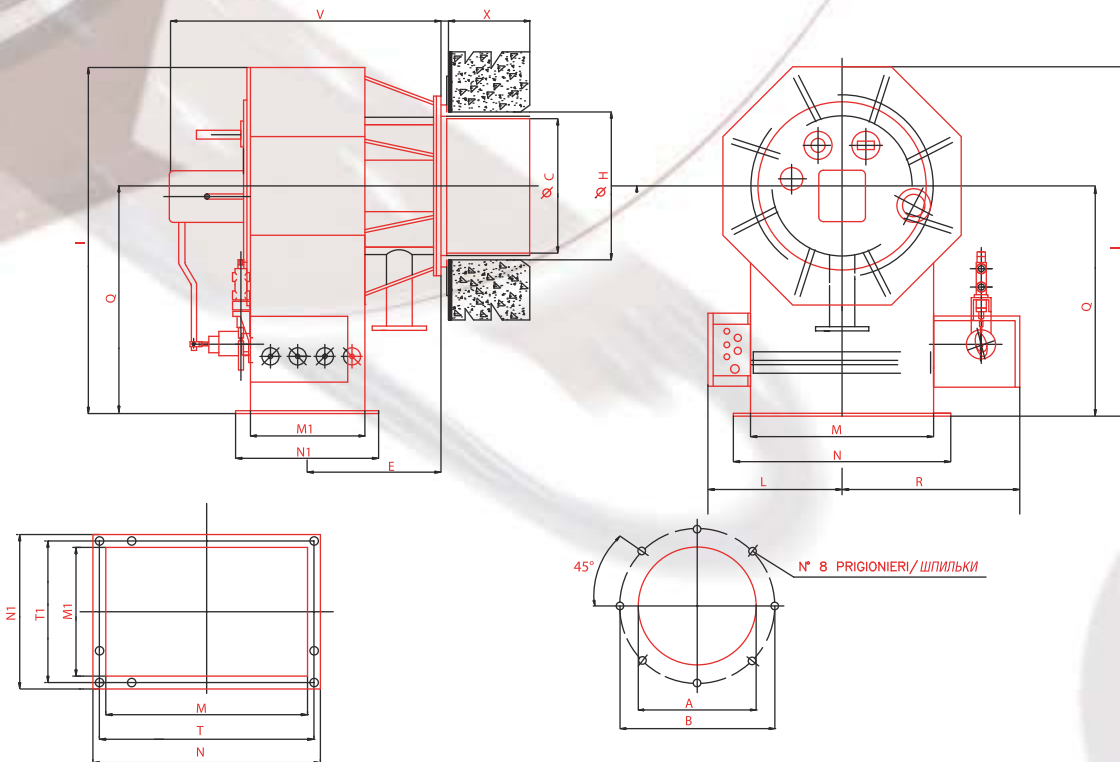




AM 11 R O	AM 12 R O	AM 13 R O	AM 14 R O	AM 15 R O	AM 16 R O	AM 17 R O	AM 18 R O	AM 19 R O	AM 20 R O	AM 21 R O	
6000 - 29000	6700 - 33500	7800 - 39000	8950 - 44650	10.100 - 50200	11.200 - 55800	12.600 - 63.000	14.000 - 70.000	15.800 - 79.000	17.200 - 86.000	20.000 - 100.000	KW min-max
5,00 - 24,96	5,6 - 28,00	6,80 - 33,60	7,70 - 38,40	8,65 - 43,20	9,6 - 48,00	10,85 - 54,2	12,05 - 60,2	13,6 - 68,00	14,8 - 74,00	17,28 - 86,00	Gcal min-max
550 - 2600	600 - 3000	700 - 3500	800 - 4000	900 - 4500	1000 - 5000	1130-5650	1260-6300	1420-7100	1540-7700	1790 - 8960	kg/h min-max
1,2 °E at 20°C - 6 Cst at 20°C											°E - Cst
50 °E at 50°C - 380 Cst at 50°C											°E - Cst
600 - 2920	670 - 3370	780 - 3930	900 - 4500	1000 - 5050	1150 - 5600	1260-6300	1400-7000	1580-7900	1720-8600	2000 - 10000	m³/h min-max
450	450	450	450	450	450	450	450	450	450	450	mBAR
DN125 (M)	DN125 (M)	DN150 (M)	DN150 (M)	DN150 (M)	DN200 (M)	DN200 (M)	DN200 (M)	DN200 (M)	DN200 (M)	DN200 (M)	diameter
MODULATING											
1 - 5 GAS/1-3 FUEL OIL											
-15°C +50°C											°C min-max
110 / 220V - 50/60 Hz											V - Hz
24V - 50/60 Hz											V - Hz
13000 - 35											V2 -I2mA
8000 - 20											V2 -I2mA
1											KW MIN - MAX
IP 40											IP
84	85	85	86	86	86	86	86	86	86		dba ±3
89/336 - 72/23 - 98/37 - 90/396 EEC											
EN 267 - EN 676											
IN PROGRESS											

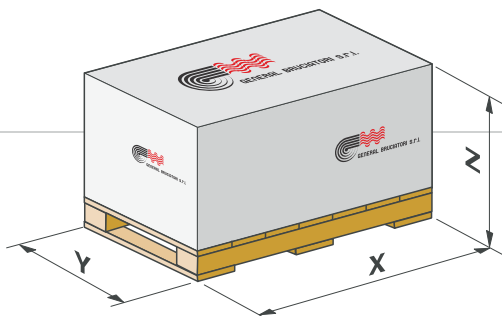
# ПРОМЫШЛЕННЫЕ ГОРЕЛКИ С ОТДЕЛЬНЫМИ БЛОКАМИ И ОГНЕВЫМ РЕГИСТРОМ ВОСЬМИУГОЛЬНОЙ ФОРМЫ

## BRUC. INDUSTRIALI AD ELEMENTI SEPARATI CON TESTA A REGISTRO DI FIAMMA OTTAGONALE



Модель Modello	A	B	C	E	H	I	L	M	M1	N	N1	Q	R	T	T1	V	Ø ШПИЛЬКИ x ДЛИНА Ø PRIGIONIERI x SPORGENZA
AM 3 RO	270	356	240	290	260	900	310	400	220	500	320	600	500	450	270	540	M14 x 50 MM
AM 4 RO	310	396	290	310	310	974	320	430	250	530	350	650	520	480	300	550	M14 x 50 MM
AM 5 RO	380	466	350	330	370	1059	325	450	250	550	350	700	530	500	300	560	M14 x 50 MM
AM 6 RO	450	536	420	400	440	1144	370	530	310	630	410	750	570	580	360	650	M14 x 50 MM
AM 7 RO	510	602	480	435	500	1224	400	600	340	700	440	800	610	650	390	720	M14 x 50 MM
AM 8 RO	570	662	540	460	560	1304	450	680	390	780	490	850	650	730	440	760	M14 x 50 MM
AM 9 RO	630	722	600	505	630	1384	470	700	450	800	550	900	660	750	500	840	M16 x 50 MM
AM 10 RO	680	772	650	633	680	1484	500	790	550	890	650	950	700	840	600	920	M16 x 50 MM
AM 11 RO	750	842	720	675	750	1631	520	820	550	920	650	1010	720	870	600	1050	M16 x 50 MM
AM 12 RO	830	912	800	700	830	1696	500	800	600	950	700	1050	710	580	650	1120	M16 x 50 MM
AM 13 RO	890	982	860	710	890	1842	525	850	620	950	720	1171	730	900	670	1140	M16 x 50 MM
AM 14 RO	950	1042	920	760	950	2000	560	900	620	1000	720	1250	760	950	670	1200	M16 x 50 MM
AM 15 RO	1010	1100	980	790	1010	2050	580	900	650	1000	750	1300	780	950	700	1250	M16 x 50 MM
AM 16 RO	1070	1160	1040	820	1070	2100	590	1000	700	1100	800	1350	810	1050	750	1300	M16 x 50 MM
AM 17 RO	1130	1220	1100	900	1130	2150	590	1100	750	1200	850	1400	870	1150	800	1350	M16 x 50 MM
AM 18 RO	1180	1280	1150	1000	1180	2200	610	1200	800	1300	900	1400	1000	1250	850	1400	M16 x 50 MM
AM 19 RO	1250	1350	1220	1100	1250	2250	610	1250	850	1350	950	1450	1080	1300	900	1500	M16 x 50 MM
AM 20 RO	1370	1380	1280	1200	1320	2300	610	1300	900	1400	1000	1500	1100	1350	950	1735	M16 x 50 MM
AM 21 RO	1480	1410	1350	1300	1380	2350	630	1350	950	1450	1050	1550	1200	1400	1000	1960	M16 x 50 MM

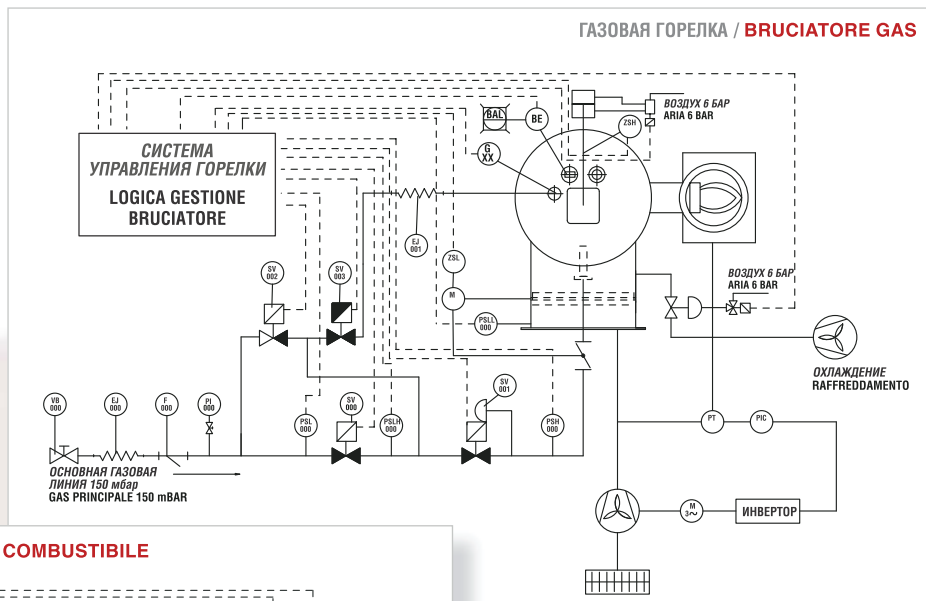
(X) Размер сообщается дополнительно / Dimensione da comunicare



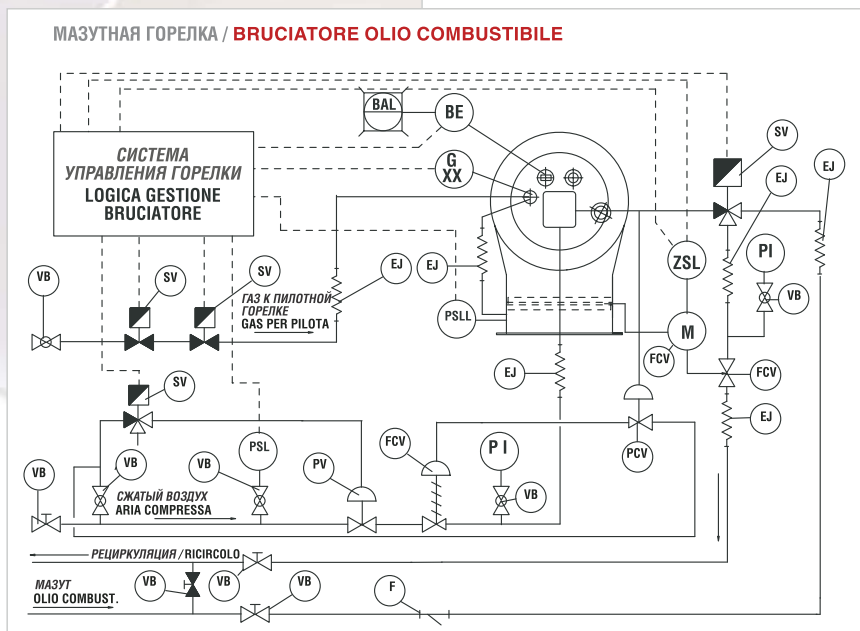
РАЗМЕРЫ УПАКОВКИ / DIMENSIONI IMBALLO				
Модель / Modello	X mm	Y mm	Z mm	Peso (max) Вес кг (max)
AM 3 RO	1550	1100	1250	280
AM 4 RO	1600	1150	1300	350
AM 5 RO	1750	1250	1350	400
AM 6 RO	1900	1350	1450	550
AM 7 RO	2000	1350	1600	650
AM 8 RO	2000	1450	1600	700
AM 9 RO	2100	1450	1700	750
AM 10 RO	2200	1500	1800	800
AM 11 RO	2200	1600	1850	850
AM 12 RO	2200	1600	1900	900
AM 13 RO	2300	1600	2100	950
AM 14 RO	2300	1700	2300	1000
AM 15 RO	2300	1700	2400	1050
AM 16 RO	2300	1700	2500	1100
AM 17 RO	2500	1800	2600	1150
AM 18 RO	2500	1800	2700	1200
AM 19 RO	2600	1800	2700	1250
AM 20 RO	2600	1800	2700	1350
AM 21 RO	2700	2100	2750	1450



## ГАЗОВАЯ ГОРЕЛКА / BRUCIATORE GAS



## МАЗУТНАЯ ГОРЕЛКА / BRUCIATORE OLIO COMBUSTIBILE



## ГАЗОМАЗУТНАЯ ГОРЕЛКА / BRUCIATORE GAS-OLIO COMBUSTIBILE

