

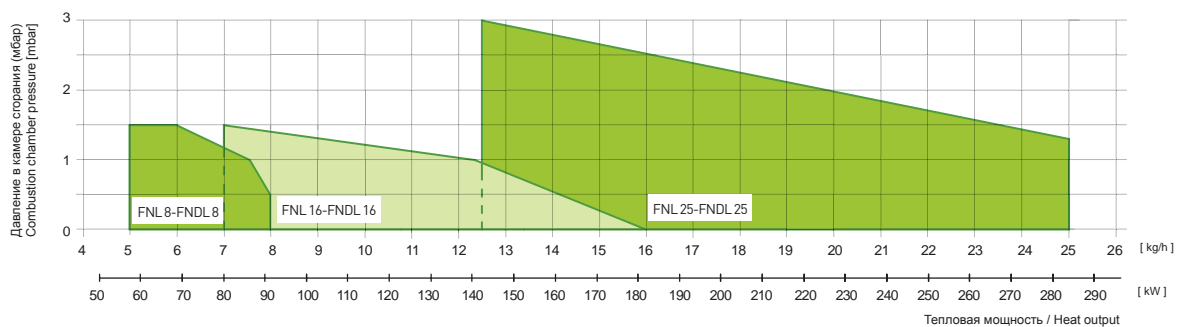
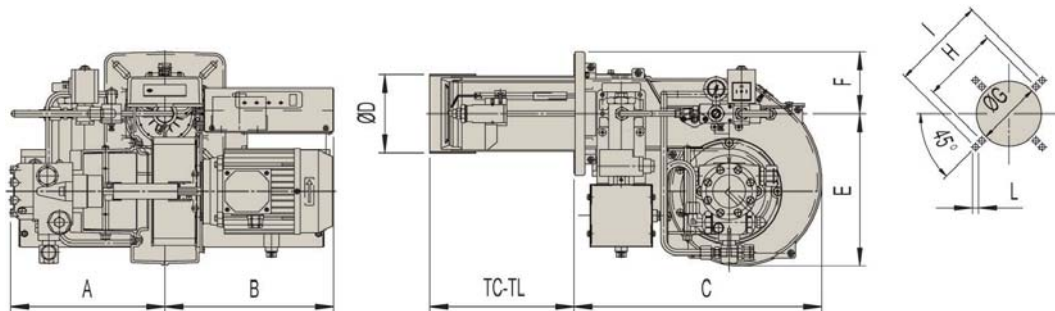
СЕРИЯ FNL – FNDL

ОДНОСТУПЕНЧАТЫЕ ОТ 57 ДО 284 кВт / 1 stage from 57 up to 284 kW



ОДНОСТУПЕНЧАТЫЕ для жидкого тяжелого топлива 1 STAGE for fluid heavy oil	ОДНОСТУПЕНЧАТЫЕ для вязкого тяжелого топлива 1 STAGE for dense heavy oil	kg/h		kW		⚡
		min	max	min	max	
FNL 8	FNDL 8	5	8	57	91	1F
FNL 16	FNDL 16	7	16	80	182	
FNL 25	FNDL 25	12,5	25	142	284	3F

ТЕПЛОВОЙ РАСХОД / РАЗМЕРЫ (мм) - FIRING RATES / OVERALL DIMENSIONS (mm)



МОДЕЛЬ / MODEL		A	B	C	D	E	F	G	H	I	L	TC	TL
FNL 8	FNDL 8	253	294	410	107	251	102	120	180	226	M10	110	230
FNL 16	FNDL 16	253	294	410	107	251	102	120	180	226	M10	110	230
FNL 25	FNDL 25	255	294	410	130	251	102	140	180	226	M10	120	240



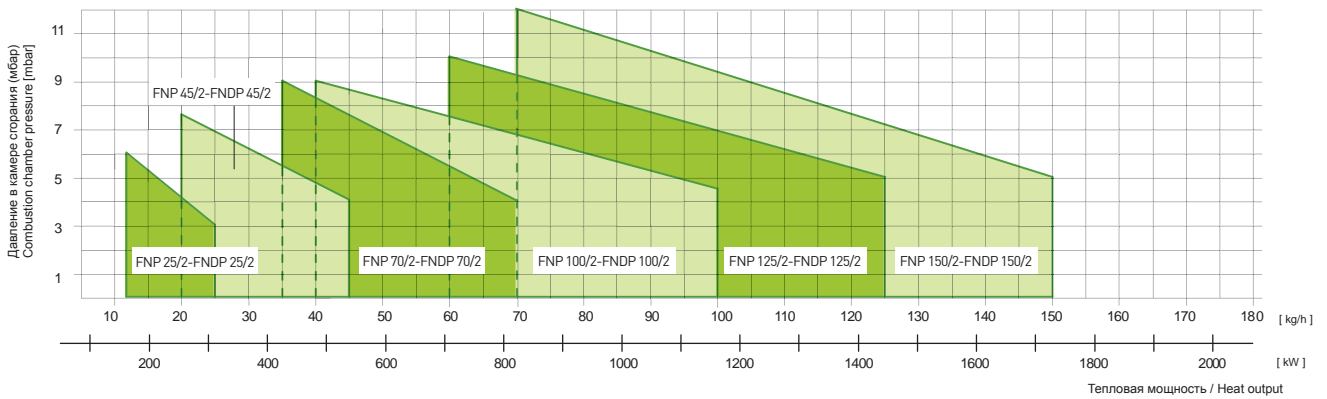
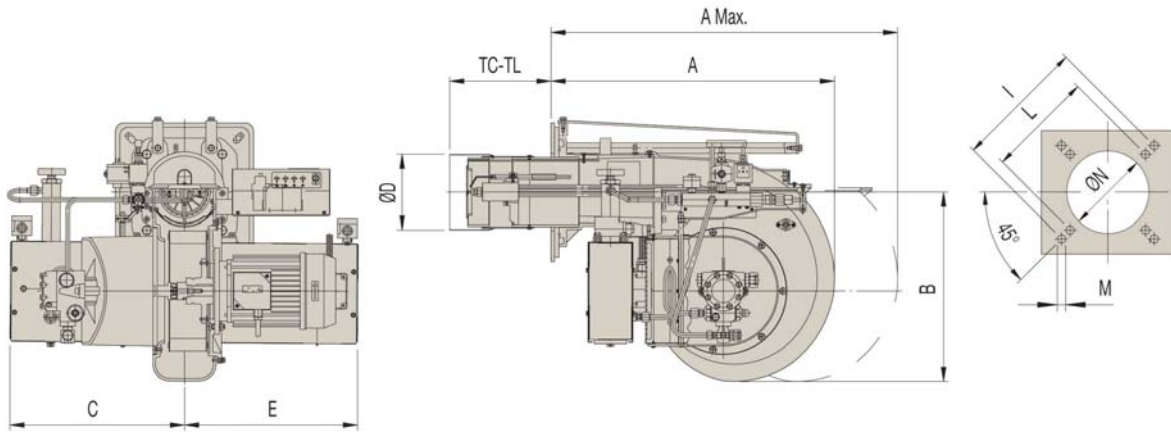
СЕРИЯ FNP – FNDP

ДВУХСТУПЕНЧАТЫЕ ОТ 142 ДО 1705 кВт / 2 stages from 142 up to 1705 kW



ДВУХСТУПЕНЧАТЫЕ для жидкого тяжелого топлива 2 STAGES for fluid heavy oil	ДВУХСТУПЕНЧАТЫЕ для вязкого тяжелого топлива 2 STAGES for dense heavy oil	kg/h		kW		3F
		min	max	min	max	
FNP 25/2	FNDP 25/2	12,5	25	142	284	
FNP 45/2	FNDP 45/2	20	45	227	512	
FNP 70/2	FNDP 70/2	35	70	398	796	
FNP 100/2	FNDP 100/2	40	100	455	1137	
FNP 125/2	FNDP 125/2	60	125	682	1421	
FNP 150/2	FNDP 150/2	70	150	796	1705	

ТЕПЛОЙ РАСХОД / РАЗМЕРЫ (мм) - FIRING RATES / OVERALL DIMENSIONS (mm)



МОДЕЛЬ MODEL		A	A Max.	B	C	D	E	TC	TL	I	L	M	N
FNP 25/2	FNDP 25/2	540	950	325	295	135	319	170	350	340	283	M12	145
FNP 45/2	FNDP 45/2	540	950	325	295	155	319	170	350	340	283	M12	160
FNP 70/2	FNDP 70/2	660	1100	355	295	165	326	250	350	368	340	M12	180
FNP 100/2	FNDP 100/2	656	1085	440	410	175	400	235	335	368	340	M12	190
FNP 125/2	FNDP 125/2	820	1400	520	420	209	400	200	400	368	340	M14	230
FNP 150/2	FNDP 150/2	820	1400	520	420	209	400	200	400	368	340	M14	230

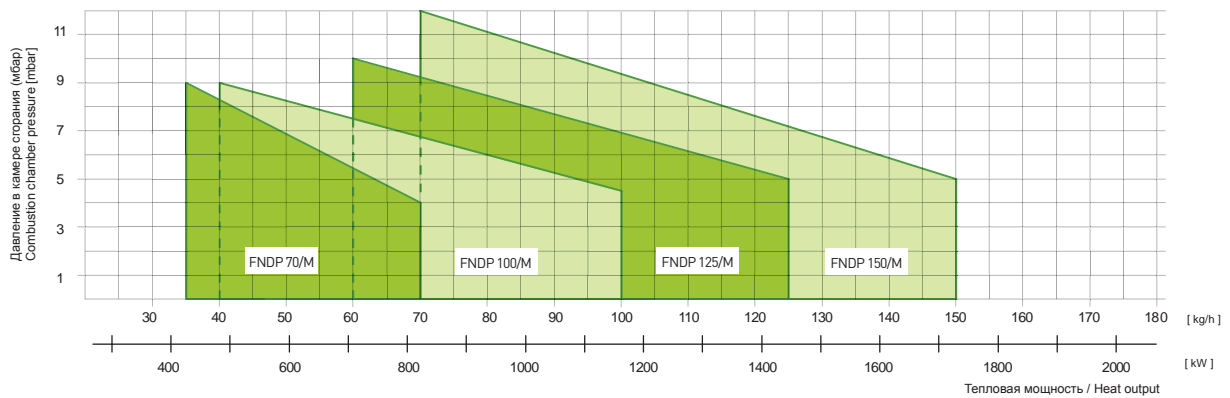
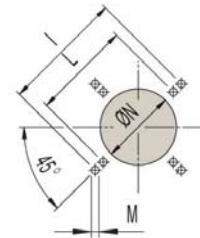
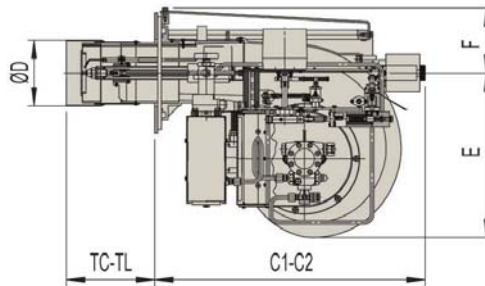
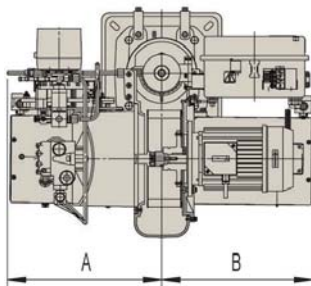
СЕРИЯ FNDP

ПРОГРЕССИВНЫЕ И МОДУЛИРУЮЩИЕ ОТ 398 ДО 1705 кВт
Progressive and modulating from 398 up to 1705 kW



ПРОГРЕССИВНЫЕ И МОДУЛИРУЮЩИЕ PROGRESSIVE & MODULATING	kg/h		kW		⚡ 3F
	min	max	min	max	
FNDP 70/M	35	70	398	796	3F
FNDP 100/M	40	100	455	1137	
FNDP 125/M	60	125	682	1421	
FNDP 150/M	75	150	853	1705	

ТЕПЛОВЫЙ РАСХОД / РАЗМЕРЫ (мм) - FIRING RATES / OVERALL DIMENSIONS (mm)



МОДЕЛЬ MODEL	A	B	C1	C2	D	E	F	TC	TL	I	L	M	N
FNDP 70/M	360	385	735	1175	165	355	171	250	350	368	340	M12	180
FNDP 100/M	410	400	720	1150	175	440	173	235	335	368	340	M12	190
FNDP 125/M	420	400	860	1440	209	520	213	200	400	368	340	M14	230
FNDP 150/M	420	400	860	1440	209	520	213	200	400	368	340	M14	230



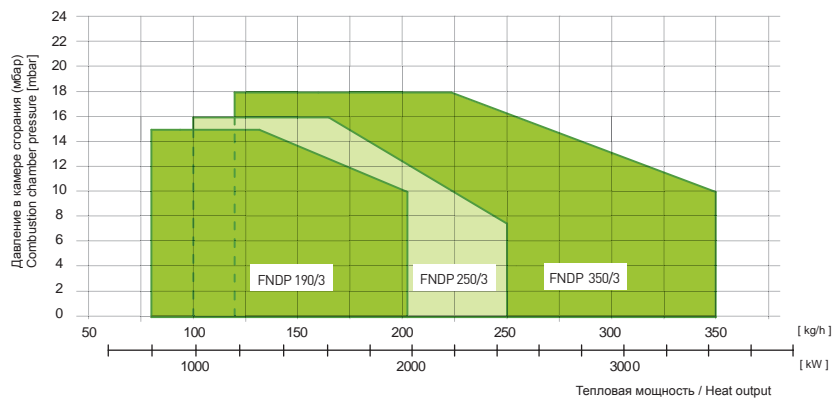
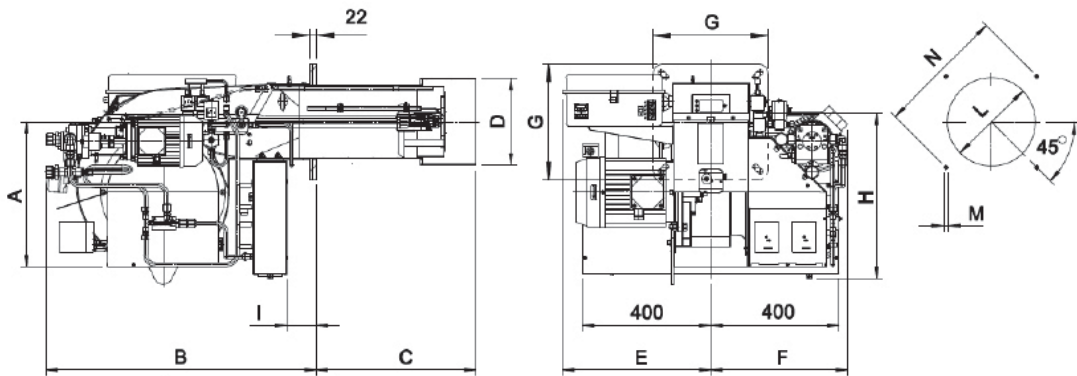
СЕРИЯ FNDP

ТРЕХСТУПЕНЧАТЫЕ ОТ 909 ДО 3979 кВт / 3 Stages from 909 up to 3979 kW



ТРЕХСТУПЕНЧАТЫЕ 3 STAGES	kg/h		kW		3F
	min	max	min	max	
FNDP 190/3	80	206	909	2341	
FNDP 250/3	100	250	1137	2842	
FNDP 350/3	120	350	1364	3979	

ТЕПЛОВОЙ РАСХОД / РАЗМЕРЫ (мм) - FIRING RATES / OVERALL DIMENSIONS (mm)



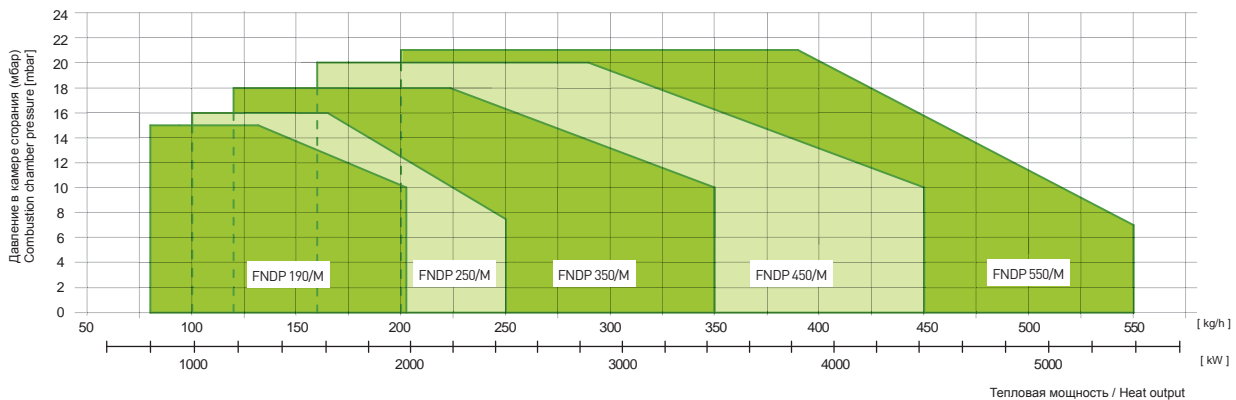
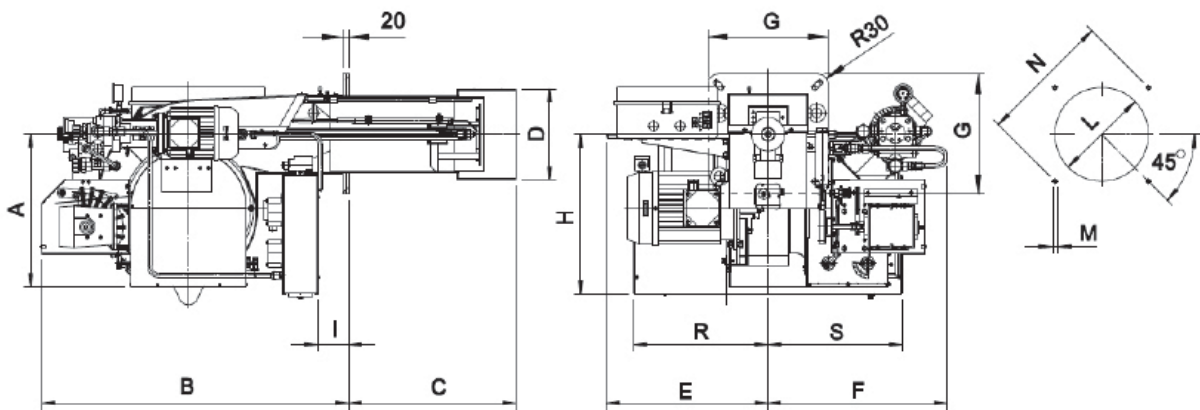
МОДЕЛЬ MODEL	A	B	C	D	E	F	G	H	I	L min	L max	M	N min	N max	R
FNDP 190/3	453	850	495	234	464	430	360	490	93	245	320	M14	396	438	R30
FNDP 250/3	453	850	500	271	464	430	360	490	93	280	320	M14	396	438	R30
FNDP 350/3	481	942	535	334	575	488	490	494	75	350	450	M14	552	580	R50



ПРОГРЕССИВНЫЕ И МОДУЛИРУЮЩИЕ PROGRESSIVE & MODULATING	kg/h		kW		⚡
	min	max	min	max	
FNDP 190/M *	80	206	909	2341	3F
FNDP 250/M *	100	250	1137	2842	
FNDP 350/M *	120	350	1364	3979	
FNDP 450/M *	160	450	1819	5116	
FNDP 550/M *	200	550	2274	6252	
FNDP 650/M *	300	650	3488	7558	
FNDP 750/M *	350	750	4070	8721	
FNDP 1000/M *	345	1000	4000	11628	

* Поставляются также версии с ИНВЕРТОРОМ и ЭЛЕКТРОННЫМ КУЛАЧКОМ
* Available also versions with INVERTER and ELECTRONIC BURNER CONTROL

ТЕПЛОВОЙ РАСХОД / РАЗМЕРЫ (мм) - FIRING RATES / OVERALL DIMENSIONS (mm)



МОДЕЛЬ MODEL	* советовав/Suggested																	
	A	B	C	D	E	F	G	H	I	L min	L*	L max	M	N min	N*	N max	R	S
FNDP 190/M	453	920	495	234	484	536	360	490	93	245	280	320	M14	396	424	438	400	400
FNDP 250/M	453	920	500	271	484	536	360	490	93	280	280	320	M14	396	424	438	400	400
FNDP 350/M	481	1025	535	334	537	565	490	495	75	350	350	450	M14	552	552	580	400	400
FNDP 450/M	481	1025	560	380	571	571	490	635	57	390	390	450	M14	552	552	580	520	400
FNDP 550/M	481	1025	560	380	661	571	490	635	57	390	410	450	M14	552	552	580	520	400