

# Ferrolì

## VAPOREX 3GN

ПАРОГЕНЕРАТОР



CE

PGT  
AM43

ПОДРАЗДЕЛЕНИЕ ПРОМЫШЛЕННОГО ТЕПЛОСНАБЖЕНИЯ





Модель	<input type="text" value="VAPOPREX 3GN"/>	год	<input type="text"/>
Рабочее давление	<input type="text"/>	бар	
Испытательное давление	<input type="text"/>	бар	дата <input type="text"/>
Заводской номер	<input type="text"/>		

## ОГЛАВЛЕНИЕ

Сертификация CE	стр. 4
Описание котла VAPOPREX 3GN	стр. 4
Серийный набор устройств регулировки и безопасности	стр. 4
Устройства для контроля качества котловой воды	стр. 7
Вода	стр. 8
Конденсатосборный бак	стр. 11
Дегазатор	стр. 11
Система водоснабжения	стр. 12
Клапан отбора пара	стр. 13
Электрический щит	стр. 13
Люки со стороны воды	стр. 15
Горелка	стр. 15
Дверцы	стр. 15
Доступ к топке	стр. 16
Рекомендации по транспортировке	стр. 16
Шильдики котла	стр. 16
Дымовая труба	стр. 16
Техническое обслуживание котла	стр. 17
Гарантийные обязательства	стр. 19

## ВНИМАНИЕ:

**Настоящая инструкция по эксплуатации является неотъемлемой частью котла и поэтому должна храниться вместе с котлом и передаваться вместе с ним в случае смены владельца. Установка котла должна производиться в соответствии с действующими государственными и местными нормами и правилами.**

### СЕРТИФИКАЦИЯ CE

Описанные в настоящей инструкции парогенератор и весь набор предохранительных устройств сертифицированы КАК ЕДИНОЕ ЦЕЛОЕ согласно приложению I Директивы Евросоюза 97/23/СЕ. При возможном приобретении котла без одного или нескольких описанных в инструкции предохранительных устройств (в случае их установки пользователем) сертификации CE подлежит только корпус под давлением. В этом случае, при необходимости, сертификация оборудования КАК ЕДИНОГО ЦЕЛОГО проводится под ответственность заказчика согласно нормам и правилам местного законодательства.

### ОПИСАНИЕ ПАРОГЕНЕРАТОРА VAPOPRES 3GN

Котел VAPOPRES 3GN - это 3-х ходовой моноблочный генератор насыщенного пара, оснащенный дутьевой горелкой и работающий на газообразном или жидком топливе. Стандартное проектное рабочее давление в диапазоне от 12 до 15 бар может быть увеличено по желанию заказчика. Котел полностью изготовлен из листовой стали и имеет водоохлаждаемую инверсионную дымовую камеру. Кромки трубных досок развальцованы, доски приварены встык к топке и кожуху с проваром на всю толщину. Ребра жесткости топки имеют S-образную форму. В котлах большой мощности, и/или агрегатах, проектное рабочее давление которых имеет особенно высокие значения, возможно использование топок типа Fox. Предварительно развальцованные жаровые трубы приварены к трубным доскам TIG-сваркой. Используемый для сварочных операций и/или неразрушающих испытаний персонал Подразделения промышленного теплоснабжения компании "Ферроли", а также сами сварочные работы сертифицированы согласно нормативам EN. Для сварных швов данной модели котлов используется коэффициент 0,85.

Для доступа технических специалистов как к стороне воды, так и стороне дымовых газов в котлах VAPOPRES 3GN предусмотрены специальные дверцы и широкие дверцы в двух дымовых коробах. Для легкого доступа к расположенным на верхней поверхности котла приспособлениям агрегат оснащен лестницей со ступенями и поручнями (рис. 1 и 2).

### Экспликация предохранительных устройств

- 1** Предохранительные клапаны
- PS** Предохранительное реле давления
- SS-SM** Датчики минимального уровня

### Экспликация приспособлений/трубопроводов

- 2** Рефлективные датчики уровня
- 3** Манометр
- 4** Система подпитки
- 5** Клапан отбора пара
- 6** Проходной клапан спуска поверхностной воды
- 7** Проходной клапан для слива шлама
- 8** Бачок отбора проб воды
- d1** Датчик проводимости (дополнительная комплектация)
- d2** Клапан спуска поверхностной воды (автоматический или ручной)
- d3** Клапан слива шлама (автоматический или ручной)
- SL** Датчик максимального уровня
- SA-SP** Регулятор уровня воды
- P1-P2** Рабочие реле давления

### СЕРИЙНЫЙ НАБОР УСТРОЙСТВ РЕГУЛИРОВКИ И БЕЗОПАСНОСТИ

(EN 12953-6)

#### Датчики уровня (рис. 1 – дет. 2)

Парогенератор VAPOPRES 3GN оснащен двумя датчиками для визуального контроля уровня котловой воды. Каждый из этих рефлективных индикаторов, прикрепленных к корпусу фланцами DN20 (расстояние между центрами - 340 мм; поле обзора - 195 мм), состоит из шкалы и 2 стальных запорных кранов, нижний из которых служит для опорожнения индикатора. Минимальный допустимый уровень воды помечен специальной пластинкой.

**ВНИМАНИЕ: Пользователь котла обязан предусмотреть в котельной отвод воды от двух индикаторов уровня и от внешней трубки контроля уровня (при ее наличии).**

#### Манометр (рис. 2 – дет. 3)

Парогенератор VAPOPRES 3GN укомплектован пружинным манометром из нержавеющей стали с многослойным стеклом и шкалой 0-25 бар (при проектном давлении котла свыше 15 бар предусмотрена соответствующая шкала), а также стальным трехходовым краном. Манометр установлен на стальном патрубке (для рассеивания теплоты) или на трубе с сифоном. Красная стрелка указывает предельное рабочее давление.

**ВНИМАНИЕ: Демонтаж или замену датчиков уровня и/или манометров выполнять при отключенном и остывшем котле, давление должно быть сброшено до уровня атмосферного; "Ферроли С.п.А." не несет ответственности за ущерб, нанесенный людям и/или имуществу или животным в результате несоблюдения данного требования.**

### Система контроля уровня, серийная комплектация (рис. 1 – дет. SA-SP)

В установленной в парогенераторах Varoprex 3GN СТАНДАРТНОЙ СИСТЕМЕ КОНТРОЛЯ УРОВНЯ использованы резистивиметры (электроды из нержавеющей стали) и блок управления на электрощите. Данные датчики обеспечивают контакт "включено - выключено" с целью управления питательным насосом: Датчик **SP** ПУСК НАСОСА: разрешает функционирование насоса.

Датчик **SA** ОСТАНОВ НАСОСА: отключает насос, когда вода достигает максимального уровня.

Размеры датчиков соответствуют предусмотренным для котла уровням воды. Датчики могут устанавливаться внутри корпуса котла либо внутри расположенной снаружи трубки (дополнительная комплектация). Будучи погруженными в воду, датчики замыкают электрическую цепь на землю (через корпус котла), а когда уровень воды опускается ниже кончика датчика, сопротивление на землю вырастает, оповещая тем самым регулятор уровня о том, что кончик датчика уже не погружен в воду.

**Примечание:** Датчики крепятся к котлу на резьбовых соединениях к глухим фланцевым патрубкам (на отметке перелива котла) или в наружной трубке (если предусмотрена в комплекте).

## Система плавного контроля уровня (дополнительная комплектация) (рис. 3 и 4)

### Обозначения

- |    |  |
|----|--|
| 1  | Двухходовой модулирующий клапан                            |
| 1' | пневматический (или электрический) исполнительный механизм |
| 2  | Переливной клапан  |
| 3  | Ёмкостный датчик уровня                                    |
| 4  | Запорный клапан  |
| 5  | Обратный клапан  |
| 6  | Запорный клапан  |
| 7  | Перепускной клапан   |
| 8  | Запорный клапан  |
| 9  | Многоступенчатый центробежный насос                        |
| 10 | Предохранительный клапан                                   |
| 11 | Манометр   |
| 12 | Экономайзер  |

Эта система (поставляется в качестве дополнительной комплектации) с ёмкостным датчиком обеспечивает бесперебойную подачу воды для процесса кипения и, кроме того, гарантирует практически неизменный объём воды и пара в котле. Использовать такую систему рекомендуется при большой производительности котла (свыше 5.000 ккал/час), а при наличии экономайзера на питающем трубопроводе ее применение становится обязательным. В комплект системы (которая обычно проектируется под индивидуальные потребности потребителя) входит:

- 1 ёмкостный датчик для постоянного слежения за уровнем воды в котле с соответствующим регулятором на панели управления.

- 1 модулирующий клапан с электрическим или пневматическим приводом

- 1 регулируемый вручную шаровый вентиль для сброса избыточной воды

А также трубы и запорные клапаны (для нужд техобслуживания / байпас).

В модуляционной системе контроля уровня ёмкостный датчик заменяет собой два датчика SA и SP из стандартного комплекта; ёмкостный датчик - это стальной стержень с тefлоновым покрытием, которое защищает его от контакта с водой. Изменение уровня ведет к пропорциональному изменению ёмкостного сопротивления, которое, преобразуясь в сигнал, управляет, посредством блока управления на панели, работой исполнительного механизма модулирующего клапана.

**Примечание:** Модуляционный датчик должен располагаться на отметке перелива котла; он крепится на резьбе к глухому фланцевому патрубку. Датчик заземлен через резьбовое соединение (перемычка между фланцем и ответным фланцем); проводником служит котел.

За более подробной информацией, обращаться к инструкциям по ёмкостному датчику, блоку управления и модуляционному клапану (прилагаются к настоящему руководству, если упомянутые устройства входят в комплект поставки).

### Датчики минимального уровня (рис. 1 - дет. SS-SM)

Котел оснащен системой ограничения минимального уровня, что соответствует содержащимся в приложении I к Директиве Евросоюза 97/23/СЕ требованиям по разделению и резервированию функций, отказоустойчивости и самоконтроля.

Система состоит из двух дублирующих друг друга **резистивметров** (электродов) с регулятором на панели управления. Когда уровень воды опускается ниже кончика датчика, сопротивление на землю вырастает, генерируя аварийный сигнал минимального уровня и, вследствие этого котел полностью выключается. Перезапуск котла возможен только вручную (смотри главу "ПЕРЕЗАПУСК КОТЛА ПОСЛЕ ОТКЛЮЧЕНИЯ").

**Примечание:** Датчики минимального уровня SS и SM устанавливаются в двух разных местах, на переливе котла (разделение функций), в защитных трубах, которые присоединены к глухим фланцевым патрубкам на резьбовых соединениях. Условиями сертификации Агрегатов согласно приложению I к Директиве Евросоюза 97/23/ЕС требуется, чтобы одно или оба ограничительных устройства (датчик + блок управления) были сертифицированы по стандартам безопасности CE (по категории IV). Система ограничения минимального уровня поставляется вместе с соответствующим сертификатом должного образца (прилагается к настоящему руководству). За более подробной информацией, обращаться к инструкции по датчикам уровня, прилагающейся к настоящему руководству.

### Система ограничения максимального уровня (дополнительная комплектация) (рис. 1 - дет. SL)

Система (поставляется в качестве дополнительной комплектации) состоит из ограничительного устройства, включающего в себя резистивметр (электрод) и блок управления на панели управления: когда вода покрывает кончик датчика (SL), сопротивление на землю падает, генерируя аварийный сигнал максимального уровня, по которому котел полностью выключается. Перезапуск котла возможен только вручную (см. главу "ПЕРЕЗАПУСК КОТЛА ПОСЛЕ ОТКЛЮЧЕНИЯ") В соответствии с приложением I к Директиве Евросоюза № 97/23/ЕС система контроля максимального уровня не является предохранительным устройством. По желанию заказчика система ограничения максимального уровня может поставляться в отказоустойчивом исполнении и с функцией самоконтроля.

**Примечание:** Датчик максимального уровня привинчивается к котлу на фланцевом патрубке (на уровне перелива котла) или к наружной трубке, если таковая предусмотрена

**Примечание:** все размещенные внутри котла датчики уровня (кондуктивные и/или емкостные) находятся в специальных защитных трубках - таким образом обеспечивается защита от турбулентности водной среды и более точное определение уровня.

**Примечание:** все датчики уровня (кондуктивные и/или емкостные) заземлены через резьбовое соединение; проводником служит котел. В случае установки датчиков на глухом фланце, тщательно проверить электрическую перемычку между фланцевым патрубком и глухим фланцем (электрический провод с наконечниками на концах крепится двумя винтами к фланцам).

**Примечание:** все поставляемые кондуктивные датчики уровня (электроды) имеют длину, определяемую на этапе проектирования в зависимости от характеристик и назначения парогенератора. Заменять их следует на устройства точно такой же длины (если есть сомнения, связываться с подразделением промышленного теплоснабжения "Ферроли С.п.А.") При установке или замене датчика убедиться, что он не соприкасается с какой-либо частью котла; рекомендуется, чтобы расстояние между датчиком и стенками защитной трубки было не менее 14 мм.

**Примечание:** Нет необходимости отрезать в заданную длину ёмкостный датчик, используемый для модуляционного управления водоснабжением. При замене использовать датчик, идентичный поставленному первоначально (если есть сомнения, связываться с подразделением промышленного теплоснабжения "Ферроли С.п.А.")

**ВНИМАНИЕ: Демонтаж или замену датчика выполнять при отключенном и остывшем котле, давление должно быть сброшено до уровня атмосферного; "Ферроли С.п.А." не несет ответственности за ущерб, нанесенный людям и/или имуществу или животным в результате несоблюдения данного требования.**

## Предохранительные клапаны (рис. 1 – дет. 1)

Парогенераторы VAPOPRES 3GN укомплектованы пружинными предохранительными клапанами в чугунном или стальном корпусе с рычагом для быстрого сброса. Они откалиброваны производителем и поставляются в комплекте с сертификатом поверки и сертификатом CE (категория IV согласно Директиве 97/23/CE).

Во время монтажа котлоагрегата **сливная труба от предохранительных клапанов должна быть выведена за пределы здания.** Для этой цели использовать трубу с фланцами, сечение которой должно быть не меньше диаметра выходного патрубка клапана; если оба клапана подключены к общей сливной трубе, то её сечение должно быть не меньше суммарного сечения двух выходных патрубков.

Для предотвращения возврата конденсата **первый отрезок выпускной трубы прокладывает с небольшим уклоном вниз** и в её конце (или в любом другом месте, где вода собирается) обустроить слив (возможные варианты показаны на рис. 9).

**ВНИМАНИЕ: необходимо, чтобы система водоотвода была пригодна для отвода конденсата и в ней должна быть предусмотрена защита от засоров.**

Попадание грязи или инородных тел в клапан не допускается. Клапан не должен подвергаться никакому виду нагрузок: статическим, динамическим или тепловым: **Выпускную трубу крепить к зданию – она не должна опираться на клапан.** Не допускается установка каких-либо других клапанов между котлом и предохранительным клапаном - предохранительный клапан устанавливать вертикально, непосредственно на имеющиеся на корпусе котла специальные патрубки.

Для обеспечения доступа к предохранительным клапанам котла агрегат укомплектован лестницей со ступенями и поручнями.

При креплении предохранительных клапанов к корпусу котла использовать уплотнения из комплекта.

Уплотнения должны быть выставлены строго по центру и не перекрывать проходной просвет. Болты должны быть затянуты до упора (затягивая поочередно) гаечным ключом соответствующего номера.

Выпускную трубу устанавливать аналогично.

За более подробной информацией, касающейся установки/обслуживания предохранительных клапанов, обращаться к соответствующей инструкции, прилагаемой к настоящему руководству.

**ВНИМАНИЕ: Демонтаж или замену предохранительного клапана выполнять при отключенном и остывшем котле, давление должно быть сброшено до уровня атмосферного; "Ферроли С.п.А." не несет ответственности за ущерб, нанесенный людям и/или имуществу или животным в результате несоблюдения данного требования.**

## Реле давления (рис. 2 – дет. P1, P2 и PS)

Реле давления - это устройства, которые контролируют давление в парогенераторе.

В стандартную комплектацию включены два регулировочных реле давления, **P1** и **P2**, и одно предохранительное, **PS**, которые соединены с котлом стальным патрубком, который способствует рассеиванию тепла:

P11-ая ступень мощности или предел

P2 2-ая ступень мощности или модуляция

PS предохранительное

В случае комплектации агрегата модуляционной горелкой реле давления P2 заменяется на датчик давления, который обычно поставляется техником по горелкам. Предохранительное реле давления PS (настроенное на более высокое давление по сравнению с двумя регулировочными реле) срабатывает в случае неисправности регулировочного реле давления и полностью отключает котел; перезапуск котла возможен только ручным путем (см. главу "ПЕРЕЗАПУСК КОТЛА ПОСЛЕ ОТКЛЮЧЕНИЯ").

## Диапазон дифференциала реле давления

**P1-P2** 4-17 бар 1,2-4 бар

**PS** 5-25 бар 1,2 бар

Вышеприведенные параметры распространяются на расчетное давление в 12 или 15 бар; для более высоких значений следует подбирать реле давления с соответствующим дифференциальным диапазоном.

## Калибровка реле давления

**PS:** не менее чем на 1 бар ниже рабочего давления котла

**P1:** на давление, необходимое при требуемой паропроизводительности, и не менее, чем на 0,8 - 1 бар ниже PS.

**P2:** на 0.5 - 1 бар ниже, чем P1

Дифференциал должен быть не больше чем (P1 - P2). Обычно тонкая настройка выполняется с учетом производственных потребностей.

За более подробной информацией обращаться к прилагаемой к настоящему руководству соответствующей инструкции.

В соответствии с Директивой 97/23/ЕС (категория IV) реле давления **PS**, являясь предохранительным устройством, сертифицируется по стандартам безопасности CE, что подтверждается прилагаемым сертификатом.

**ВНИМАНИЕ: Демонтаж или замену реле давления выполнять при отключенном и остывшем котле, давление должно быть сброшено до уровня атмосферного; "Ферроли С.п.А." не несет ответственности за ущерб, нанесенный людям и/или имуществу или животным в результате несоблюдения данного требования.**

## УСТРОЙСТВА ДЛЯ КОНТРОЛЯ ЗА КАЧЕСТВОМ КОТЛОВОЙ ВОДЫ (рис. 1 - дет. d1, d2 и d3)

Несмотря на то, что питательная вода может подвергаться предварительной подготовке, в котел все равно попадает некоторое количество солей, которое зависит от примененного способа водоподготовки. Некоторые соли (в частности, соли кальция и магния) образуют с примесями соединения, которые повышают жесткость воды. В процессе парообразования имеет место постоянное увеличение концентрации этих солей во внутрикотловой воде. С целью предупреждения образования накипи или уноса солей паром к потребителю, концентрация солей должна ограничиваться. Помимо этого, присутствие в воде твердых частиц и иных загрязнений ведет к накоплению на дне шлама, что является причиной понижения коррозионной стойкости и влияет на теплообменные свойства котла. Это чревато серьезными повреждениями металлического корпуса котла. Парогенераторы VAPOPREX 3GN по желанию заказчика могут быть укомплектованы специальными ручными или предпочтительно автоматическими приспособлениями, предназначенными для:

- **контроля за плотностью воды** (TDS - общее количество растворенных в воде твердых веществ) путем периодического (или непрерывного, в случае использования электронной системы контроля качества воды) слива воды с поверхности, где, обычно, и наблюдается наибольшая концентрация загрязнений, солей и просто грязи.

- **удаления шламов, накопившихся на дне котла**, путем их периодического (залпового для автоматических клапанов) слива.

Ниже приводится краткое описание этих устройств. Перед началом эксплуатации внимательно ознакомьтесь с предоставляемой производителем инструкцией / руководством по техническому обслуживанию, которые прилагаются к настоящему руководству.

### Ручной кран слива поверхностной воды для контроля за содержанием полностью растворенных твердых веществ

Кран используется для слива поверхностной воды при помощи ручного рычага; для корректировки расхода (сливное) отверстие может регулироваться. Отличительной особенностью такого крана является наличие крана для отбора проб с целью мониторинга основных параметров питательной воды. Открывая вручную сливной кран, возможно поддерживать или возвращать в норму свойства воды в соответствии с параметрами, приведенными в настоящем руководстве. К настоящему руководству прилагается полная инструкция производителя по его установке, регулировке и обслуживанию.

### Ручной кран слива шлама

Этот кран используется для слива находящегося в котле шлама. Кран приводится в действие при помощи ручного рычага. К настоящему руководству прилагается полная инструкция производителя по его установке и обслуживанию.

### Автоматическая система контроля растворенных твердых веществ (TDS) (рис. 5)

Данная система совместно с автоматическим сливом шлама предназначена поддерживать уровень растворенных твердых веществ в котле в районе оптимальных значений. Принцип работы системы - непрерывно контролировать поверхностную воду (воду с наибольшей концентрацией растворенных солей и загрязнений) и автоматически сливать ее, когда происходит превышение предустановленных значений удельной проводимости (которая пропорциональна содержанию солей (TDS)).

Система состоит из измеряющего удельную проводимость датчика ( $\mu\text{S}/\text{cm}$ ), который установлен на боку парогенератора (~ 10 см ниже уровня) или в сливной трубе, регулятора на панели управления и сливного клапана, который в зависимости от марки или требований эксплуатации может быть или электрического или пневматического действия.

В случае превышения порога удельной проводимости блок управления открывает сливной клапан и удаляет загрязненную воду; для корректировки расхода величина прохода клапана может регулироваться. Отличительной особенностью такого крана является наличие крана для отбора проб с целью мониторинга основных параметров питательной воды. К настоящему руководству прилагается полная инструкция производителя по установке и обслуживанию системы (если такая система входит в комплект поставки).

**Примечание:** Существуют автоматические системы контроля содержания растворенных твердых веществ непрерывного или залпового действия (об установленной системе читать в соответствующей инструкции).

**Примечание:** автоматические системы контроля содержания растворенных твердых веществ достаточно эффективны в плане поддержания концентрации растворенных солей в допустимых пределах, однако их нельзя рассматривать как замену обязательной водоподготовке.

### Автоматический клапан слива шлама (рис. 6)

С помощью этого клапана устанавливается периодичность, с которой будет происходить слив шлама с дна котла. Настройка периодичности и продолжительности сливного цикла позволяет не сливать излишние объемы воды и, тем самым, свести до минимума теплотерю. Клапаны слива шлама (см. соответствующую инструкцию производителя) работают от пневматического механизма. В отсутствии сжатого воздуха они находятся в нормально закрытом положении.

Предельное давление сервопривода - 6 бар. Управление клапаном осуществляется при помощи размещенного на панели управления таймера; обычно продолжительность импульса составляет около 2 секунд, а период, в течение которого клапан находится в нормально закрытом положении, зависит от размеров генератора и его паропроизводительности, равно как и от качества котловой воды. Окончательно продолжительность импульса и частота устанавливаются пользователем, исходя из его индивидуальных потребностей.

К настоящему руководству прилагается полная инструкция производителя по установке и обслуживанию клапана (при его наличии в комплекте поставки).

Расчет количества сливаемой воды:

$$A = \frac{Q \times S1}{S2 - S1}$$

A = Количество сливаемой воды (кг/ч)

S1 = электропроводимость питательной воды ( $\mu\text{S}/\text{cm}$ )

S2 = допустимая электропроводимость котловой воды ( $\mu\text{S}/\text{cm}$ )

Q = паропроизводительность (кг/ч)

**ВНИМАНИЕ:** при установке оператор или эксплуатационные службы должны правильно подсоединить сливные трубопроводы. "Ферроли С.п.А." не несет ответственности за ущерб, нанесенный людям и/или имуществу или животным в результате несоблюдения данного предупреждения.

**ВНИМАНИЕ:** Любые операции, связанные с демонтажом, заменой, обслуживанием резистивметра и/или клапанов для слива шлама, выполнять при отключенном и остывшем котле, давление должно быть сброшено до уровня атмосферного; "Ферроли С.п.А." не несет ответственности за ущерб, нанесенный людям и/или имуществу или животным в результате несоблюдения данного предупреждения.

## ВОДА

### Определения

Основными физико-химическими свойствами воды, оказывающие влияние на работу парогенератора, являются:

**Внешний вид** - наличие взвесей и/или цвет свидетельствует о неэффективной водоподготовке или загрязнении воды, или о коррозионных процессах в паровом цикле. Пена указывает на наличие веществ, которые понижают поверхностное натяжение воды и могут быть причиной уноса солей.

pH - Значение pH выражает степень кислотности или щелочности водяного раствора при температуре 25°C, в единицах от 0 до 14.

pH 0 означает предельную кислотность.

pH 7 означает нейтральную реакцию.

pH 14 означает предельную щелочность.

Когда pH ниже или выше указанных в таблице значений, это может указывать на ненадлежащее качество очистки и/или подготовки воды, и/или на необходимость дренажа шлама. В таких условиях, возможно возникновение кислотной или щелочной коррозии или образование накипи

### Общая жесткость

Общая жесткость выражает содержание растворенных в воде солей щёлочноземельных металлов (главным образом, солей кальция и магния). Жесткая вода указывает на аномальную работу очистной системы или загрязнение в конденсате.

### Растворенный кислород (O<sub>2</sub>)

Наличие данного газа в концентрации свыше указанных в таблице значений является причиной коррозии и вызвано недостаточной деаэрацией и/или водоподготовкой.

### Электропроводимость -

Общая электропроводимость водного раствора обратна его удельному сопротивлению, т.е. удельному электрическому сопротивлению раствора прохождению электрического тока. Электропроводимость свыше указанных в таблице значений указывает, что слив шлама осуществляется в недостаточном объеме и/или на недостаточную обработку питательной воды или её загрязнение.

### Диоксид кремния (SiO<sub>2</sub>)

Концентрацию этого соединения необходимо держать под контролем, потому что оно оказывает непосредственное влияние на характеристики производимого пара: возможно образование накипи в генераторе и, путем дистилляции, в потребителях пара. Превышение приведенных в таблицах значений указывает на аномальную работу систем очистки и/или загрязнение в конденсате.

### Требования к качеству воды (EN 12953-10)

В следующих ниже таблицах, взятых из европейского стандарта EN 12953, приведена предельная допустимая концентрация загрязнений и максимальное/минимальное количество химических веществ, которые допускается добавлять в питательную воду с целью противодействия коррозии на внутрикотловых поверхностях и сокращения образования шлама и накипи.

**Примечание:** Свойства питательной воды могут быть улучшены путем химической обработки; см. раздел "ВОДОПОДГОТОВКА".

**Таблица 1 -** Питательная вода парогенератора

Параметры	Единицы измерения	Питательная вода	
		от 0,5 до 20	>20
Рабочее давление	бар (=0,1 МПа)	от 0,5 до 20	>20
Внешний вид		прозрачная, без взвешенных твердых веществ	
Удельная электропроводимость при 25°C	µS/см	не регламентируется, существенные значения для котловой воды приведены в таблице 2	
pH при t 25°C <sup>a</sup>		> 9,2 <sup>b</sup>	> 9,2 <sup>b</sup>
Общая жесткость (Ca+Mg)	ммоль/л	< 0,01	< 0,01
Концентрация железа (Fe)	мг/л	< 0,3	< 0,1
Концентрация меди (Cu)	мг/л	< 0,05	< 0,03
Концентрация диоксида кремния (SiO <sub>2</sub> )	мг/л	не регламентируется, существенные значения для котловой воды приведены в таблице 2	
Концентрация кислорода (O <sub>2</sub> )	мг/л	< 0,05	< 0,02
Концентрация масел/жиров	мг/л	< 1	< 1
Концентрация органических веществ		Смотри примечание <sup>c</sup>	

a) при использовании в системе сплавов меди, pH должен быть в пределах от 8,7 до 9,2

b) при pH умягченной воды больше 7, следует принимать значение pH котловой воды из таблицы 2

c) как правило, органические вещества представляют собой смесь различных соединений. В условиях работающего котла состав и поведение отдельных компонентов не поддаются четкому определению. Органические вещества могут расщепляться в угольную кислоту или в продукты кислотного расщепления, которые повышают удельную проводимость H-катионированной пробы и ведут к коррозии или накипеобразованию. Они также могут вести к пенообразованию и/или бурному кипению, которые, по мере возможности, следует ограничивать.



Таблица 2 – Котловая вода

Параметры	Единицы измерения	Электропроводность питательной воды превышает 30 мСм/см		Электропроводность питательной воды не превышает 30 мСм/см
Рабочее давление	бар (=0,1 МПа)	от 0,5 до 20	>20	>0,5
Внешний вид		прозрачная, без постоянной пены		
Удельная электропроводимость при 25°C	μS/см	< 6000 <sup>a</sup>	смотри рис. 7	<1500
pH при 25C		от 10,5 до 12,0	от 10,5 до 11,8	от 10,0 до 11,0 <sup>b,c</sup>
Щелочные соединения	ммоль/л	от 1 до 15 <sup>a</sup>	от 1 до 10 <sup>a</sup>	от 0,1 до 1,0 <sup>c</sup>
Концентрация диоксида кремния (SiO <sub>2</sub> )	мг/л	В зависимости от давления (см. таблицу 8)		
Фосфат (PO <sub>4</sub> ) <sup>e</sup>	мг/л	от 10 до 30	от 10 до 30	от 6 до 15
Органические вещества		См. соответствующие примечания к таблице 1		

a при наличии пароперегревателя за предельное брать 50% указанного выше значения.

b pH можно регулировать путем добавления Na<sub>3</sub>PO<sub>4</sub> и NaOH, однако при условии, что pH менее 10.

c если удельная проводимость H-катионированной пробы питательной воды менее 0,2 μS/см и содержание Na + K меньше 0,01 мг/л, то добавление фосфатов не требуется. Удельная проводимость H-катионированной пробы в котле не более 5 μS/см в условиях AVT (обработка летучими веществами, предельная pH воды > 9,2; и pH котловой воды => 8

если в системе использованы цветные металлы, как например, алюминий, то в таком случае возникает необходимость поддерживать более низкие значения pH и прямой электропроводности. Однако, защита котла, в любом случае, является приоритетной.

e в случае координированной обработки фосфатами допускаются более высокие значения.

Рис. 7 - Предельное допустимое значение удельной электропроводности котловой воды в зависимости от давления; прямая электропроводность питательной воды > 30 μS/см.

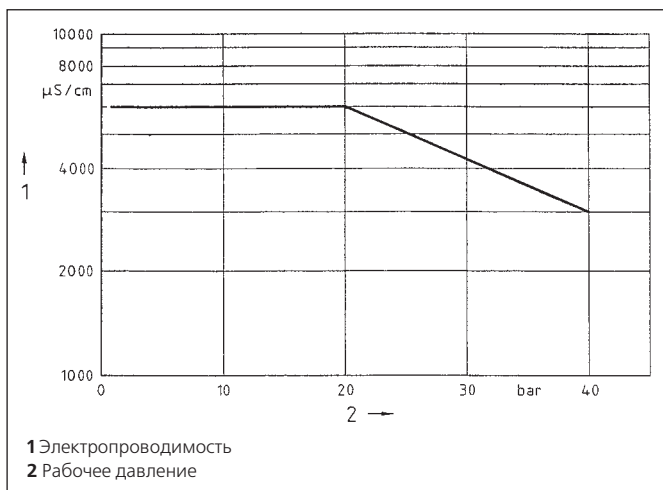
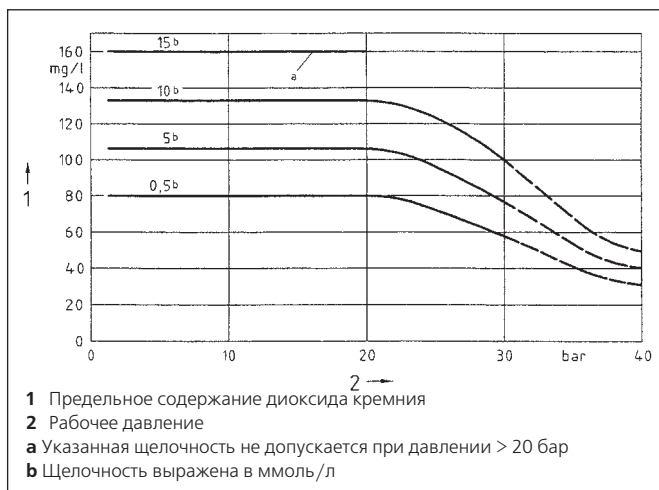


Рис. 8 - Предельное допустимое значение диоксида кремния (SiO<sub>2</sub>) котловой воды в зависимости от давления



**ВНИМАНИЕ:** приведенные в таблице 2 значения и пределы относятся к непрерывно работающему котлу. В особых случаях, таких как пуск, техобслуживание или при изменении эксплуатационного режима котла (т.е. при существенных изменениях в расходе пара), эти значения могут кратковременно отличаться от оптимальных в зависимости от рабочих параметров и типа парогенератора.

Если результаты анализа, проведенного в условиях непрерывно работающего котла, показывают значения, отличающиеся от значений таблицы 1, причиной этому могут быть следующие факторы: неправильная подготовка питательной воды

- недостаточная химическая обработка питательной воды
- загрязнение воды в результате просачивания загрязнений из других систем
- коррозия каких-то компонентов системы.

В случае необходимости, безотлагательно установить и устранить причину.

**ВНИМАНИЕ:** Ключевые параметры следует замерять и анализировать соответствующими аналитическими приборами. В двух следующих ниже таблицах указана рекомендованная периодичность анализов/проверок питательной и котловой воды.

## Питательная вода парогенератора

Параметр	Ед. изм.	Частота проверок
pH при 25°Ca		ежедневно
Общая жесткость (Ca+Mg)	ммоль/л	ежедневно
Железо, всего (Fe)	мг/л	еженедельно
Медь, всего (Cu)	мг/л	еженедельно
Кислород, всего (O2)	мг/л	ежедневно

## Котловая вода

Параметр	Ед. изм.	Частота проверок, слив шлама вручную	Частота проверок, слив шлама автоматический
Удельная электропроводимость при 25°C	µS/cm	ежедневно	еженедельно*
pH при 25°Ca		ежедневно	ежедневно
Щелочные соединения	ммоль/л	ежедневно	ежедневно
Диоксид кремния, всего (SiO2)	мг/л	еженедельно	еженедельно
Фосфат (PO4)*	мг/л	еженедельно	еженедельно

\* проверить калибровку резистивиметра

## Бачок отбора проб (пробоотборник)

(рис. 1 – дет. 8)

Отбор котловой воды производится из точки отбора в клапане слива поверхностной воды; подробнее об этом - в руководстве по эксплуатации, предоставляемом производителем клапана. Учитывая, что проба отбирается при включенном котле, **обязательно предусматривается специальный бачок для охлаждения воды.** Такой бачок состоит из стального змеевика, в котором самотеком течет охлаждаемая проба, и стального цилиндра с текущей в обратном направлении охлаждающей воды. Предназначается для выполнения достоверного анализа воды из пробы (в отсутствие испарения концентрация солей не меняется) и позволяет оператору безопасно производить отбор пробы.

**ВНИМАНИЕ:** образец отбирать только после введения в бачок охлаждающей воды; перед закрытием крана охлаждающей воды обязательно закрыть пробоотборный кран.

**ВНИМАНИЕ:** сотрудник, ответственный за отбор проб, должен пользоваться защитными перчатками и другим снаряжением, которое защищает его от случайного контакта с перегретой водой. "Ферроли С.п.А." не несет ответственности за ущерб, нанесенный людям и/или имуществу или животным в результате несоблюдения данного предупреждения.

## Водоподготовка

Как уже было сказано в разделе "Требования к качеству воды (EN 12953 - 10)", питательная вода должна отвечать требованиям по концентрации солей, pH, жесткости и другим приведенным в таблице 1 показателям.

В связи с этим возникает необходимость обрабатывать воду с использованием технологий, позволяющих сократить концентрацию нерастворимых частиц, растворенных твердых веществ (CaCO<sub>3</sub>), растворенных газов (O<sub>2</sub> и CO<sub>2</sub>) и пенообразующих веществ.

Ниже вкратце об основных методиках водоподготовки:

### - Фильтрация:

Фильтры обычно представляют собой цилиндрический контейнер с фильтрующим элементом (картриджем) и большим количеством фильтрующих отверстий; работают они по принципу сита. Существуют песочные и другие похожие типы фильтров. Выбор фильтра диктуется требуемым "порогом фильтрации"

### - Умягчение:

Установка умягчения воды состоит из одной или нескольких камер, заполненных одним или несколькими типами ионообменной смолы, через которые протекает обрабатываемая жидкость. Умягчение удаляет присутствующие в воде загрязняющие вещества (соли кальция и магния) путем ионного обмена между ними и ионами натрия, присоединенным к смолам, которые находятся в установке умягчения. Дело в том, что смолы обладают способностью улавливать из воды ионы кальция и магния, высвобождая взамен ионы натрия. Поэтому такие установки умягчения воды называются ионообменными: бикарбонат кальция и магния и фосфат кальция и магния превращаются в бикарбонат и сульфат натрия, которые не делают воду жестче.

## – Обратный осмос:

При обратном осмосе вода с большей концентрацией солей проникает под воздействием давления через мембрану, а загрязнения остаются по ту сторону мембраны. Проницаемость осмотической мембраны настолько селективна, что практически все загрязнения и загрязняющие вещества, даже в молекулярно-ионной форме, удаляются из воды. Обратным осмосом возможно удалить от 95% до 99% общего количества полностью растворенных в воде твердых веществ.

## – Деаэрация:

Присутствующие в воде кислород и двуокись углерода особенно активно участвуют в процессе коррозии стали. Поэтому их следует удалять. Этот процесс происходит при высокой температуре и основывается на том, что газы нерастворимы при температурах выше 105°C. Содержащая CO<sub>2</sub> и O<sub>2</sub> вода подается в верхний отдел резервуара-дегазатора и распыляется через специальные эжекционные сопла. Затем она протекает в накопитель (пластины), где соприкасается с потоком водяного пара. Смешение движущихся в противоположных направлениях жидкостей позволяет "вырывать" CO<sub>2</sub> и O<sub>2</sub> и удалять их через газозаборный клапан. Имеются дегазаторы, работающие при атмосферном давлении или под давлением. Об этом см. описание в главе "Дегазатор". Полную деаэрацию возможно достигнуть путем последующей химической обработки воды.

## – Химическая обработка воды:

В некоторых случаях воду, выходящую из установки водоподготовки (умягчения), приходится подвергать последующей обработке для того, чтобы дополнительно улучшить ее характеристики и сделать ее полностью пригодной для применения в конкретных целях. Химическая обработка воды дает следующие преимущества:

- на внутренних поверхностях котла образовывается защитная оксидная пленка
- благодаря оптимизации величины pH сводится к минимуму коррозия
- стабилизируется жесткость воды и, следовательно, предупреждается образование отложений
- вода подвергается химической очистке путем удаления кислорода
- на внутренних поверхностях котла образуются специальные защитные пленки.

В качестве неорганических реактивов принято использовать соединения соды и гидроксид калия, фосфат натрия, сульфит натрия, аммиак и гидразин.

Обратите внимание, что в некоторых странах применение таких веществ может быть ограничено местным законодательством. Если используются органические вещества, то их количество, способ применения и химический состав, определяются на основании технических данных, предоставляемых производителем таких веществ.

### Примечание:

Химическая обработка не должна быть единственным способом водоподготовки - использование химикатов в значительных количествах ведет к дальнейшему увеличению концентрации солей с последующим образованием шлама на дне котла. Оптимальным решением представляется деминерализация воды (с использованием ионообменных смолы или обратноосмотических систем) с последующим добавлением минимального количества химических реагентов. Таким образом химическую обработку следует рассматривать как дополнение (и только если это необходимо) к описанным выше физическим или физико-химическим методам водоподготовки.

## КОНДЕНСАТОСБОРНЫЙ БАК

Питательная вода котла поступает в специальный накопительный бак. В этот бак также возвращается конденсат от потребителей пара и поступает вода из системы водоподготовки. По своему качеству питательная вода должна соответствовать показателям, приведенным в п. "ТРЕБОВАНИЯ К КАЧЕСТВУ ВОДЫ (EN 12953-10)".

Размеры конденсатосборного бака должны соответствовать размерам котла (и соответственно, его паропроизводительности) - установка бака большей чем требуется вместимости ведет к рассеиванию тепловой энергии через стенки бака, а в случае если размеры бака недостаточны, имеет место потеря воды вследствие постоянно повторяющихся циклов опорожнения, за которыми следует подпитка из системы водоподготовки. Ниже приведена таблица, с помощью которой определяется максимальная вместимость бака:

Паропроизводительность	Вместимость бака
Q (кг/ч)	V (литры)
Q < 3000	V-1,1 x Q
Q > 3000	V-Q

Поскольку питательная вода должна иметь температуру T > 60°C, если количества возвратного конденсата недостаточно, чтобы поддерживать такую температуру, может потребоваться предусмотреть систему подогрева воды - от электричества или путем впрыскивания пара (при высокой температуре питательной воды значительно сокращается количество кислорода, который является одной из основных причин коррозии железа). В целях сокращения потерь воды на испарение с поверхности следует применять закрытые баки, оборудованные выпускными отверстиями. В зависимости от конкретных требований бак может укомплектовываться водомерным стеклом, термометром и устройством для ограничения уровня (шаровый клапан с поплавком или датчики, подключаемые к контроллеру панели управления).

**Примечание:** Конденсатосборный бак должен устанавливаться на конструкции выше уровня пола. Это необходимо, чтобы обеспечить гидравлический напор, достаточный для предупреждения кавитации насосов, питающих парогенератор (см. п. "Гидравлический напор на входе").

## ДЕГАЗАТОР

Как уже указывалось ранее, вода, подаваемая в парогенератор, должна содержать как можно меньше растворенных газов, поскольку они являются причиной возникновения коррозии. Растворенные в питательной воде газы (CO<sub>2</sub> и O<sub>2</sub>) могут удаляться с помощью химических веществ либо в результате термо-физической обработки (см. п. "Водоподготовка") в специальных дегазаторах.

Дегазатор представляет собой горизонтальный бак из углеродистой стали, как правило, термоизолированный минеральной ватой и облицованный листовым металлом. В зависимости от предъявляемых требований, дегазатор может использоваться вместе с конденсатосборным баком или вместо него.

Внутри бака имеется арматура для впуска пара из нержавеющей стали и специальные перфорированные коллекторы, предназначенные обеспечивать максимальную однородность среды.

Для того чтобы удалять растворенные газы, дегазатор должен:

- нагревать подготавливаемую воду до температуры кипения
- дробить поток воды для облегчения отделения растворенных газов.

Для использования с описанным в настоящей инструкции парогенератором пригодны дегазаторы двух типов - дегазатор атмосферного давления (тепловой) или дегазатор напорный. Далее дается краткое описание обоих типов дегазатора.

### Тепловой дегазатор

Тепловой дегазатор работает при атмосферном давлении и температуре 95-98°C.

В таких условиях концентрация растворенного кислорода не превышает 0,05 ppm (промилле или мг/л). Дегазатор состоит из камеры деаэрации и камеры сбора деаэрированной воды, контрольных приборов и устройств, необходимых для работы в автоматическом режиме. Деаэрационная колонна не требуется, поскольку газоотделение обеспечивается за счет применения специальных систем дробления потока и распределения пара.

**Примечание:** Тепловой дегазатор должен устанавливаться на конструкции выше уровня пола. Это необходимо, чтобы обеспечить гидравлический напор, достаточный для предупреждения кавитации насосов, питающих парогенератор (см. п. "Гидравлический напор на входе").

### Напорный дегазатор

Напорный дегазатор (среднего давления) работает при давлении не более 1 бар и температуре 115-118°C.

В таких условиях концентрация растворенного кислорода не превышает 0,02 ppm. Напорный дегазатор состоит из камеры деаэрации и камеры сбора деаэрированной воды, деаэрационной колонны и всех контрольных приборов и устройств, которые необходимы для работы в автоматическом режиме.

## СИСТЕМА ВОДОСНАБЖЕНИЯ (рис. 1 – дет. 4)

### Подключение водоснабжения

На корпусе котла расположены штуцеры для подключения питательной воды, запорный и обратный клапаны (EN 12953-6). Если установлен экономайзер, эти клапаны можно установить на входе в экономайзер.

### Подпиточный насос

Каждый парогенератор укомплектован одним или двумя многоступенчатыми центробежными электронасосами, рассчитанными на рабочую температуру не выше 120°C. Для температур свыше 120° потребуются насос соответствующих характеристик (специальные уплотнения и т.п.). Для получения более подробной информации см. прилагаемое руководство по эксплуатации и обслуживанию насоса.

**Примечание:** Второй насос поставляется по отдельному заказу. Этот насос подключается параллельно и используется в качестве резервного или вместо основного насоса. Более подробные сведения содержатся в прилагаемой схеме электрических соединений котла.

**Примечание:** Поскольку питающий насос не имеет достаточного напора, он непригоден для тестирования гидравлической системы в холодном состоянии. Тестирование

следует выполнять используя ручной насос. Из корпуса котла при этом должен быть стравлен весь воздух.

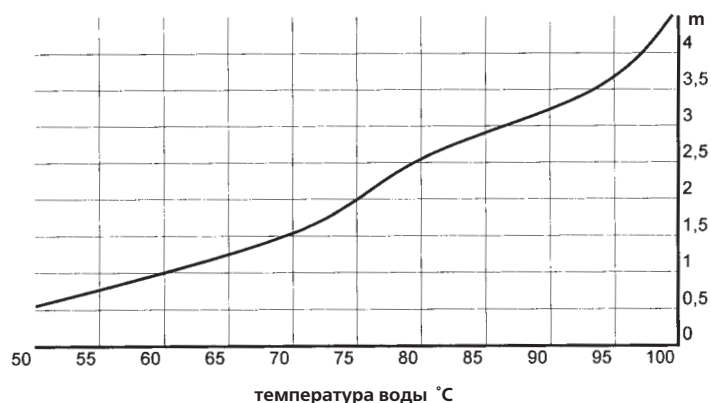
**Примечание:** Парогенераторы VAPOPRES 3GN в стандартной комплектации не укомплектовываются пароинжектором. В Италии установка пароинжектора предписывалась законом 1927 г. № 824. В то время в качестве топлива использовался уголь, и поэтому в случае прекращения подачи электроэнергии было невозможно моментально остановить поступление тепловой энергии от топлива. При срабатывании пароинжектора вода направлялась в котел для того, чтобы поддержать неизменным уровень. В настоящее время необходимости в этом больше нет, как с технической точки зрения (используется жидкое или газообразное топливо, и в случае прекращения подачи электроэнергии поступление тепловой энергии можно остановить моментально), так и с юридической (Директива Евросоюза об оборудовании, работающем под давлением и унифицированные стандарты не требуют установки пароинжектора, а в случае несоответствия положений данных нормативных актов и норм отдельных государств преобладают первые). В стандарте EN 12953-5 четко описан случай применения жидкого топлива или газа, и при этом указывается, что единственным обязательным требованием является установка подпиточного насоса, характеристики которого должны определяться производителем котла.

### Гидравлический напор воды на входе

Как правило, насос может поднимать холодную воду из бака с глубины 6 - 7 метров. Если же вода горячая, насос не сможет поднимать воду, и более того, сама вода должна подаваться в насос под определенным давлением. При понижении температуры, работа насоса улучшается, уменьшается скорость вращения и скорость потока воды. Аналогично, любое сопротивление перед всасывающим трубопроводом, временное или распределенное по длине трубопровода, влечет за собой ухудшение всасывания. Рекомендуемые диаметры всасывающего трубопровода в зависимости от мощности котла:

Модель		
1250 - 3500	О	2" 1/2
4000 - 5000	О	3"
6000 - 10400	О	4"
12000	О	5"

Гидравлический напор в зависимости от температуры:



## Экономайзер (дополнительная комплектация) (рис. 4)

Назначение данного устройства - увеличивать температуру питательной воды за счет теплообмена с дымовыми газами (в результате общий КПД увеличивается примерно на 4%). Устанавливаемый на выходе дымовых газов экономайзер, как правило, представляет собой воздухонепроницаемую стальную конструкцию с расположенными внутри змеевиками из гладких или оребренных труб (в них течет вода), которые присоединены параллельно с помощью входного и выходного коллекторов.

Экономайзеры могут поставляться в комплекте с такими устройствами, как термометры, реле давления, байпасы дымовых газов и т.п. Выбор таких устройств зависит от конкретных условий и потребностей пользователя.

В парогенераторах с экономайзерами должна быть предусмотрена система подпитки модулирующего типа. Это необходимо для того, чтобы обеспечить непрерывное поглощение теплоты дымовых газов.

Более детальная информация о системах подпитки модулирующего типа содержится в пункте "МОДУЛЯЦИОННАЯ СИСТЕМА КОНТРОЛЯ УРОВНЯ" (дополнительная комплектация).

## КЛАПАН ОТБОРА ПАРА (рис. 1 – дет. 5)

На выходе для отбора парогенератора установлен запорный клапан из сфероидального чугуна или стали.

Клапан присоединяется непосредственно к парогенератору (EN 12953-6). Если установлен пароперегреватель, клапан может быть установлен на соответствующем патрубке.

В случае если к одному паровому коллектору подключено несколько котлов, каждый из таких котлов должен быть оборудован двумя запорными клапанами, один из которых должен быть обратным (желательно, чтобы он был расположен между котлом и проходным запорным вентилем).

**Котлы VAPOPREX 3GN** поставляются с электрическим щитом и подготовленной разводкой в комплекте с различными вспомогательными устройствами после комплексных испытаний всего оборудования.

Электрический щит конструируется на основании конкретного технического задания и, следовательно, с учетом модели и типа горелки и прочих устройств, смонтированных на котле.

Более подробные сведения содержатся в соответствующей документации (схема электрических соединений и т.п.), которая прилагается.

**Примечание:** За потребляемую электрическую мощность парогенератора следует считать совокупную потребляемую мощность насоса и горелки. Соответствующие значения указаны в технических спецификациях данных устройств. Перед началом работы следует удостовериться, что напряжение сети и максимальная установленная мощность соответствуют номинальным величинам электрического щита.

**Примечание:** Управление горелки может осуществляться с отдельного щитка, который поставляется "Ферроли", либо со щитка, предоставленного техником, который устанавливает горелку. В последнем случае следует обратиться к техническому руководству и/или схеме электрических соединений, которые предоставляются вместе с горелкой. При подключении горелки удостоверьтесь, что горелка управляется через специально предназначенные разрешающие контакты электрического щита.

## Пуско-наладочные работы

Предоставляется блок-схема, иллюстрирующая последовательность действий, которые следует выполнить во время холодного пуска.

Данная схема (и, если необходимо, электрическая схема) может также использоваться при совместной проверке, осуществляемой оператором котла и специалистом, находящимся в сервисном центре.

### Первый пуск

Перед первым пуском котла оператор должен проверить:

- надежность болтовых соединений
- надежность электрических соединений
- что слив котла закрыт
- что сливной клапан в нижней части конденсатосборника закрыт
- что клапан выпуска пара закрыт
- что выпускные клапаны датчиков и индикаторов уровня (если предусмотрены) закрыты

### Затем следует выполнить следующие действия:

- открыть два подпиточных крана котла (между насосом и корпусом котла)
  - открыть запорные клапаны датчиков уровня
  - открыть трехходовый кран манометра
  - открыть топливные краны
  - выполнить тарировку реле давления
  - перерезать проволоку и т.п., которой были зафиксированы рычаги предохранительных клапанов
  - подать напряжение на электрический щит
  - сбросить аварийную индикацию
  - проверить правильность направления вращения питающего насоса, вентилятора горелки или других имеющихся двигателей
  - проверить количество воды в конденсатосборном баке
  - открыть клапан конденсатосборного бака
  - открыть сливные краны датчиков уровня
  - включить насос в ручном режиме
  - когда начнет вытекать вода, закрыть сливной кран датчиков уровня
  - когда в водомерном стекле будет видна вода, аннулировать аварийную индикацию минимального уровня
  - после сброса аварийной индикации перевести переключатель режимов насоса из положения "ручной" в "автоматический" и проверить, правильно ли работает насос (он должен отключиться по достижении заданного уровня)
  - под руководством специалиста по горелке разжечь горелку (первый розжиг)
  - чтобы не повредить огнеупорный цемент и дымоход, котел следует разогревать постепенно;
- для этого горелку включают несколько раз и после непродолжительной работы выключают. Постепенно интервалы между включениями сокращаются и так продолжается до тех пор, пока котел полностью не разогреется. Как правило, давление в 2,5 бар достигается в течение 4 часов. С этого момента температуру и давление можно повысить до требуемых рабочих значений.
- отрегулировать горелку на малое горение
  - проверить водомерное стекло: если оно полностью заполнено водой, открыть сливной кран, пока не будет достигнут заданный уровень
  - после того как будет достигнуто рабочее давление, включить горелку и медленно открыть клапан отбора пара.
  - разжечь горелку и отрегулировать реле давления первой ступени P1 (реле рабочего давления)
  - выполнить тарировку предохранительного реле давления PS

- отрегулировать горелку на максимальной мощности
- выполнить тарировку реле давления второй ступени или режима модуляции мощности P2; Рекомендуемые тарировочные значения реле давления приведены в соответствующем пункте.
- испытать аварийную сигнализацию по минимальному и максимальному давлению;
- проверить предохранительные клапаны и их регулировку (для максимального давления допускается временное превышение тарировочного давления на 10%);
- выполнить анализ дымовых газов, производимых горелкой на минимальной и максимальной мощности;
- После того как первый запуск завершен, дав всей системе охладиться, проверить надежность всех соединений, чтобы избежать утечек в дальнейшем. Электрические схемы котла должны всегда находиться внутри панели управления.

### Повторный запуск котла после останова

Ниже описаны условия, при которых может произойти выключение котла (или возникнуть аварийный сигнал о выключении), и что необходимо сделать, чтобы его возобновить работу (ручной перезапуск):

**Примечание:** Процедура ручного перезапуска возвращает в рабочее состояние предохранительные устройства (перезапуск), после чего все функции котла или горелки восстанавливаются. Если же аварийный сигнал остается, данная процедура не даст никакого результата, и потребуются обнаружить и устранить причины неисправности.

**Примечание:** К работе с агрегатом, состоящим из котла и горелки, могут быть допущены только лица досконально знающие все особенности агрегата и его функции. Копии технических руководств котла и прочих вспомогательных устройств, а также копия электрической схемы должны находиться вместе с котлом (рекомендуем хранить их внутри электрического щита).

**Примечание** - Кнопки сброса аварии имеют красную подсветку. Всего таких кнопок 4:

- 1 кнопка сброса аварии по максимальному уровню
- 2 кнопки сброса аварии по минимальному уровню
- 1 кнопка сброса аварии по давлению

1. Аварийная сигнализация максимального уровня: срабатывает для того, чтобы предупредить затопление котла.

**ПРИЧИНА:** несрабатывание датчика SA, по сигналу которого отключается насос, с последующим срабатыванием датчика максимального уровня SL (найти и устранить неисправность).

**ПЕРЕЗАПУСК:** выключить насос переключателем на панели управления, слить избыток воды (визуально контролируя уровень воды в котле по двум водомерным стеклам).

Нажать кнопку сброса аварийного сигнала максимального уровня и дождаться, когда индикатор погаснет (ручной сброс).

2. Аварийная сигнализация минимального уровня: срабатывает для того, чтобы предупредить работу котла без воды.

**ПРИЧИНА:** несрабатывание датчика SP, по сигналу которого включается насос, кавитация насоса или насос выключен, с последующим срабатыванием датчиков минимального уровня SS и SM (найти и устранить неисправность).

**ПЕРЕЗАПУСК:** включить насос в ручном режиме с помощью переключателя на панели управления, восстановить уровень воды (визуально контролируя минимальный уровень LWL по двум водомерным стеклам). Нажать кнопку сброса аварийного сигнала минимального уровня и дождаться, когда индикатор погаснет (ручной сброс).

3. Аварийная сигнализация максимального давления: сра-

батывает для того, чтобы предупредить увеличение давления в котле;

порог срабатывания (задается предохранительным реле давления PS) ниже предельного тарировочного давления предохранительных клапанов - таким образом предупреждается срабатывание предохранительных клапанов.

**ПРИЧИНА:** несрабатывание реле рабочего давления (найти и устранить неисправность).

**ПЕРЕЗАПУСК:** уменьшить давление в котле до требуемой рабочей величины. Нажать кнопку перезапуска реле давления и дождаться, когда индикатор погаснет (ручной сброс).

4. Аварийная сигнализация перегрева насоса: имеет место в случае перегрузки питательного насоса.

**ПРИЧИНА:** электрические неисправности или механические блокировки насоса (найти и устранить неисправность). **ПЕРЕЗАПУСК:** прекратить подачу напряжения на электрический щит, открыть его; найти и нажать кнопку сброса сработавшего реле тепловой защиты (проверить, что тарировка реле соответствует номинальным характеристикам двигателя насоса).

5. Аварийная сигнализация блокировки горелки: имеет место, если горелка отключается по причине какой-либо неисправности.

**ПРИЧИНА:** электрические неисправности горелки или аномалии в системе газоснабжения (найти и устранить неисправность - см. руководство горелки). **ПЕРЕЗАПУСК:** Нажать кнопку перезапуска горелки на щите (индикатор красного цвета).

### Как проверить предохранительные устройства

Цель следующих инструкций - обеспечить, чтобы предохранительные устройства котла постоянно находились в отличном рабочем состоянии. Такие проверки должны выполняться специалистами, имеющими соответствующие разрешения, еженедельно (рекомендуемая периодичность).

- отключить напряжение от щита и подождать около 30 секунд

- снова подать напряжение и проверить, включились ли предохранительное реле давления **PS** и датчики уровня **SM** и **SS**, а также датчик максимального уровня **SL**

- восстановить работу котла. Для этого нажать 4 кнопки перезапуска (1 кнопка максимального уровня, 2 - минимального, и 1 кнопка перезапуска реле давления) и дождаться, когда погаснет подсветка кнопок.

- с помощью переключателя на электрощите выключить насос

- проверить, как срабатывают датчики минимального уровня при понижении уровня воды (котел должен отключиться).

Чтобы ускорить эту операцию, можно использовать кран слива шлама.

**Примечание:** Во время проверки следует следить за минимальным уровнем LWL по двум водомерным стеклам.

- включить насос в ручном режиме с помощью переключателя на панели управления, восстановить уровень воды в котле

- сбросить аварийный сигнал по минимальному уровню и перезапустить котел, нажимая кнопку сброса аварии вплоть до выключения подсветки

- включить насос в ручном режиме с помощью переключателя на панели управления, увеличить уровень воды в котле

- проверить, как срабатывает датчик максимального уровня воды (котел должен отключиться).

**Примечание:** Во время проверки следует следить за максимальным уровнем по двум водомерным стеклам.

- с помощью переключателя на электрощите выключить

насос и восстановить уровень воды в котле

- нажать кнопку сброса аварийного сигнала максимально-го уровня и дождаться, когда индикатор погаснет.
- проверить, как срабатывает предохранительное реле давления (уменьшить тарировочное давление)
- восстановить правильное тарировочное значение предохранительного реле давления
- перезапустить предохранительное реле давления и снова включить котел, нажимая кнопку перезапуска до тех пор, пока индикатор не погаснет.

## Проверка автоматических устройств регулировки котловой воды

Цель следующих инструкций - обеспечить, чтобы устройства регулировки котловой воды (если включены в комплект) постоянно находились в отличном рабочем состоянии. Такие проверки должны выполняться специалистами, имеющими соответствующие разрешения, **ежемесячно (рекомендуемая периодичность)**.

- проверить, исправен ли АВТОМАТИЧЕСКИЙ КЛАПАН СЛИВА ШЛАМА. Для этого нажать на контроллере кнопку слива в ручном режиме;
  - если вместо контроллера в системе предусмотрен таймер, проверка осуществляется путем изменения установок таймера
- после проверки исправности шламоотводного клапана, отрегулировать таймер на ранее заданные значения
- проверить состояние АВТОМАТИЧЕСКОЙ СИСТЕМЫ КОНТРОЛЯ ПЛОТНОСТИ ВОДЫ. Для этого с помощью регулятора на панели управления понизить порог проводимости;
- убедившись, что клапан слива поверхностной воды открывается, вернуть регулятор на панели управления на ранее заданные значения проводимости.

## ЛЮКИ СО СТОРОНЫ ВОДЫ (рис. 10)

Со стороны воды предусмотрены люки для осмотра котла. Они имеют овальную форму. Это облегчает демонтаж крышки.

**ВНИМАНИЕ: Перед демонтажом крышки люка следует подготовить запасную уплотнительную прокладку, аналогичную той, которая установлена на котле.**

Демонтаж крышки осуществляется следующим образом:

- привязать трос к рукоятке крышки (дет. 2)
- отвинтить гайки
- снять крышку

Чтобы установить крышку на место:

- проверить состояние и почистить места прилегания уплотнительной прокладки
- установить на места новое уплотнение и крышку (дет. 1)
- с усилием зажать гайки

**ВНИМАНИЕ: "Ферроли С.п.А." не несет ответственности за ущерб, нанесенный людям, предметам или животным в результате применения уплотнительных прокладок, непригодных для использования в условиях рабочего режима котла.**

**ВНИМАНИЕ: Все описанные выше работы должны выполняться при отключенном и остывшем котле, давление должно быть сброшено до уровня атмосферного; "Ферроли С.п.А." не несет ответственности за ущерб, нанесенный людям, имуществу или животным в результате несоблюдения данного требования.**

## ГОРЕЛКА (рис. 12)

Парогенераторы VAPOPRES 3GN укомплектованы дутьевыми горелками.

Предназначенная для установки горелки часть дымового короба (дет. 2) может быть полностью демонтирована для работ по обслуживанию огнеупорного материала. Диаметр отверстия для установки стакана и шаблон для сверления пластины определяются в зависимости от модели горелки. Как правило, длина стакана горелки должна быть не меньше толщины пластины из огнеупорного материала. Иные решения должны согласовываться компанией "Ферроли" вместе с производителем горелок. При установке/демонтаже огнеупорной пластины и/или горелки необходимо осмотреть уплотнения и, при необходимости, заменить их, обращая внимание, чтобы они были правильно установлены в положенные места. Длина гибких шлангов (для жидких видов топлива) должна быть достаточной, чтобы горелку было можно полностью выдвинуть для обслуживания. При использовании в виде топлива природного газа количество и расположение фланцевых или конических соединений газопроводных труб должны обеспечивать быстрый демонтаж газопровода. Газопроводные трубы, а также клапаны газовой ramпы, должны быть смонтированы таким образом, чтобы не они мешали свободному открыванию лючков для прочистки.

## Экспликация (рис.12)

- 1 горелка
- 2 съемный огнеупор
- 3 дымовой короб

## ДВЕРЦЫ

Парогенераторы VAPOPRES 3GN оснащены двумя широкими люками для осмотра, расположенными на передней части агрегата, и двумя на задней части.

## Передние дверцы, открывание и регулировка (рис.13)

Дверцы установлены на петлях и закреплены гайками (дет. 1). Конструкция петли позволяет проводить регулировки, как по высоте, так и в глубину, так как стекловолоконное уплотнение (дет. 2) со временем дает усадку, что вызывает необходимость производить данную регулировку. При закрывании дверцы болтовые соединения необходимо затягивать по очереди и постепенно, чтобы не создавать местных напряжений, которые могли бы повредить металлическую структуру или внутренний огнеупорный материал. При открывании дверцы следует проверять состояние огнеупорного материала и уплотнения, которое можно смазывать графитовой смазкой для умягчения и, следовательно, улучшения прилегания и герметичности. Если во время работы котла наблюдается утечка дымовых газов, необходимо затянуть болты, возможно ослабляя соединения противоположной стороны. Если таким образом утечку устранить не удастся, замените уплотнение идентичным.

## Экспликация (рис.13)

- 1 Гайка
- 2 Уплотнение
- 3 дверца
- 4 Огнеупор монтажной пластины горелки
- 5 Гайка
- 6 Петля
- 7 Стопорный винт

## Задние дверцы, открывание и регулировка (рис.14)

Задний дымовой короб парового котла оснащен двумя широкими дверцами (дет. 4), которые позволяют проводить чистку и обслуживание жаровых труб и турбуляторов. На дверцах предусмотрены двухсторонние петли (дет. 5), , благодаря которым возможно монтировать дверцы так как это более удобно для оператора, занимая при этом минимум пространства. Кроме того, при необходимости их можно полностью демонтировать - для этого достаточно извлечь штоки.

### Экспликация (рис. 14)

- 1 Зажим
- 2 Гайка
- 3 Уплотнение
- 4 Дверца
- 5 Петля
- 6 Задний огнеупор
- 7 гайка
- 8 Уплотнение
- 9 Контрольный глазок

## ДОСТУП К ТОПКЕ (рис. 14 дет. 6)

В котлах VAPOPREX 3GN для получения доступа к топке необходимо демонтировать огнеупорную пластину, расположенную с тыльной стороны котла. Для контроля пламени в топке в пластине предусмотрен контрольный глазок (дет. 9) имеющий гнездо отбора давления, которое в обычном положении закрыто задвижкой. К задней стенке огнеупорная пластина крепится гайками (дет. 7). **Примечание:**

**принимая во внимание вес пластины, монтаж или демонтаж пластины выполнять так, чтобы не повредить многослойное огнеупорное покрытие.**

Прежде чем устанавливать обратно огнеупорную пластину, необходимо проверить состояние (мягкость) и правильность установки стекловолоконных уплотнений. При неудовлетворительном состоянии уплотнений их необходимо заменить, после чего при первом включении котла проверить их непроницаемость.

**ВНИМАНИЕ: Все описанные выше работы должны выполняться при отключенном и остывшем котле, давление должно быть сброшено до уровня атмосферного; "Ферроли С.п.А." не несет ответственности за ущерб, нанесенный людям, имуществу или животным в результате несоблюдения данного требования.**

## РЕКОМЕНДАЦИИ ПО ТРАНСПОРТИРОВКЕ

Котлы малых и средних размеров со смонтированным на них вспомогательным оборудованием, ширина которых не превышает 2500 мм, грузятся на грузовые автомобили в полностью собранном виде. Разгрузка и установка на место монтажа проводятся при помощи строп, которые крепятся крюками или рым-болтами за монтажные проушины котла. Длина строп должна быть достаточной, чтобы угол между стропой и вертикалью не превышал 45 градусов (в противном случае возникает избыточная нагрузка на проушины в горизонтальной плоскости, что может повлечь за собой деформацию). Во время перевозки котел должен надежно закрепляться к дну кузова с помощью болтов, которые вставляются в специальные отверстия. Дополнительное оборудование котлов больших размеров поставляется отдельно. Разгрузка осуществляется с помощью крана при соблюдении рекомендаций по разгрузке котлов меньших размеров.

После выгрузки из грузовика к месту установки котел транспортируется на тележках большой грузоподъемности.

Вспомогательное оборудование монтируется на котел, после того как он был доставлен к месту установки, следуя инструкциям, содержащимся в настоящем руководстве. Во время перевозки и хранения перед монтажом корпус котла, его электрические и механические компоненты должны быть надежно защищены от воздействия атмосферных явлений. Нагрузки, которым подвергается котел во время транспортировки и монтажа, в том числе под воздействием температур, ниже проектных, можно считать ничтожно малыми по сравнению с нагрузками, испытываемыми котлом во время эксплуатации.

## ШИЛЬДИКИ КОТЛА (рис. 15)

Обозначения

- |          |   |
|----------|---|
| <b>A</b> | минимальный уровень                         |
| <b>B</b> | шильдик с техническими данными котла        |
| <b>C</b> | Инструкции по безопасной эксплуатации котла |

## ДЫМОВАЯ ТРУБА

Если используется дутьевая горелка, дымовая труба утрачивает свою основную функцию устройства, обеспечивающего тягу, и ее функция ограничивается удалением дымовых газов. Тем не менее, нормами по-прежнему предписывается, чтобы в дымовой трубе существовало отрицательное давление, а это означает, что она должна иметь определенные размеры. Требование обеспечить отрицательное давление в дымовой трубе продиктовано соображениями безопасности, т.е. чтобы предупредить попадание дыма в окружающую среду в случаях недостаточной воздухопроницаемости уплотнений. Подъемная сила горячих газов должна преодолевать сопротивление дымовой трубы и дымохода, соединяющего ее с котлом, в то время как потеря давления дымовых газов перекрывается напором вентилятора горелки.

### Общие требования к конструкции

Дымовая труба должна быть воздухопроницаемой и иметь гладкую внутреннюю поверхность. Во избежание излишнего охлаждения дымовых газов стенки трубы должны быть теплоизолированы.

Для дымовых труб внутри помещения: для изоляции использовать минеральную вату толщиной 30 мм. Для наружных дымовых труб: для изоляции использовать минеральную вату толщиной 50 мм. По мере возможности, дымовая труба должна проходить только через вспомогательные или тому подобные помещения. В системах, где используется более одного котла, каждый из таких котлов должен иметь отдельную или изолированную от соседних трубу. Не допускается выпуск в дымовую трубу каких-либо иных выбросов. Труба, соединяющая котел и дымовую трубу, должна присоединяться к дымовой трубе под углом 45°. В случае если длина соединительной трубы превышает один метр, ее следует изолировать слоем минеральной ваты толщиной 50 мм. Все трубопроводы дымовых газов должны прокладываться с уклоном не менее 5%, они не должны иметь сужений и крутых поворотов. Начиная с определенной длины, площадь поперечного сечения горизонтальных отрезков дымохода должна быть на 20% больше площади сечения дымовой трубы. При устройстве таких трубопроводов следует обязательно предусмотреть возможность их демонтажа, они должны оборудоваться достаточным количеством ревизий, расположенных таким образом, чтобы облегчить работы по прочистке. С котлами большой мощности обычно используются металлические дымовые трубы. Это обусловлено их стоимостью и техническими особенностями (меньшее сопротивление, низкая тепловая инерция). Принимая во внимание опасность образования кислотного конденсата, рекомендуется внима-



тельно выбирать материал, из которого изготавливается дымовая труба. В особенности это важно в случаях котлов с большим КПД и при высоком содержании серы в используемом топливе.

В таких случаях, дополнительно к хорошей термоизоляции, для изготовления частей, которые контактируют с дымовыми газами, рекомендуется использовать нержавеющую сталь. Дымовая труба должна возвышаться, как минимум, на 1 метр над верхней точкой крыши либо над любым другим строением, расположенным в радиусе 10 метров от нее. Для дымовых труб прямоугольного сечения соотношение между сторонами не должно превышать 1,5.

## Пример теплоизолированной самонесущей металлической дымовой трубы (рис. 16)

### Соединение с дымовой трубой

На рис. 17 показан наиболее компактный план тепловой установки.

Соединение между котлом и дымовой трубой реализовано с использованием отрезка металлической трубы с фланцами, имеющей такое же поперечное сечение, как и выходной патрубков котла. На соединительной трубе в доступном месте должен быть предусмотрен отвод на 3/4" для отбора образцов дымовых газов. При нехватке необходимого пространства можно установить металлическую дымовую трубу другого поперечного сечения весом не более 600 кг прямо над котлом, надежно закрепив ее на крыше котельной для противодействия порывам ветра и установив дождезащитный оголовок.

В этом случае площадь поперечного сечения дымовой трубы меньше вышеописанного и рассчитывается отдельно.

### Размеры

Для определения правильных размеров дымовой трубы следует учесть целый ряд факторов, а для этого необходимо произвести расчеты применительно к каждому отдельному случаю. Для облегчения понимания мы приводим два графика, с помощью которых диаметр дымовой трубы определяется на основании ее высоты и мощности котла.

В обоих случаях предусмотрено короткое соединение с дымовой трубой (4 м).

Первый график предполагает установку на высоте 600 м над уровнем моря, во втором дается поправка на более высокие отметки.

Для дымовых труб из кирпича определенное по графику сечение должно быть увеличено на 20%.

Рекомендуется квадратное сечение.

Если сечение прямоугольное, отношение длинных сторон сечения к коротким не должно превышать 1.5.

### График расчета размеров дымовой трубы для котлов с дутьевой горелкой (рис. 18)

Площадь поперечного сечения дымовой трубы для котлов с дутьевой горелкой рассчитывается по следующей формуле:

$$S = \frac{0,0043 \times P_{kW} \times 8,6}{\sqrt{H}} = \text{dm}^2$$

где

S = площадь поперечного сечения дымовой трубы в дм<sup>2</sup>

P = топочная мощность в кВт

H = полезная высота дымовой трубы в метрах

### График корректировки с учетом высоты над уровнем моря (рис. 19)

В случае установки на высотных отметках, отличных от указанных, поперечное сечение дымовой трубы (но не диаметр) следует умножить на поправочный коэффициент (z), полученный по приведенному графику на рисунке.

## ТЕХНИЧЕСКОЕ ОБСЛУЖИВАНИЕ КОТЛА

**Цель технического обслуживания – обеспечить, чтобы котел и контрольные и предохранительные устройства и приборы оставались в исправном состоянии в течение всего срока службы оборудования.**

**Кроме того, техническое обслуживание – это один из основных способов предупреждения аварий, порой весьма серьезных, которые могут представлять серьезную угрозу безопасности людей, занимающихся эксплуатацией тепловой установки.**

Ниже описываются различные проверки и операции по техническому обслуживанию, рекомендованные "Ферроли С.п.А." в отношении описанного в настоящем руководстве парового котла.

### Щелочная промывка или кипячение

Данный вид обработки нового котла должен производиться специализированными организациями. Цель его - удалить оксиды, остатки жира и масел, которые остались после изготовления жаровых труб и сборки котла. Если их не убрать, данные вещества препятствуют образованию пассивирующей плёнки, создавая тем самым условия возникновения очагов коррозии во время эксплуатации котла.

### Первый пуск

Проверить надежность всех болтовых и резьбовых соединений, как на стороне воды, так и на стороне дымовых газов. Проверить все функции, описанные в п. "ПУСК О-НАЛАДОЧНЫЕ РАБОТЫ".

### ВНИМАНИЕ:

После первого пуска еще раз проверьте соединения, предварительно дав всей системе остыть. Повторите проверку по завершении первой недели работы и в любое другое время по мере необходимости. Данная операция необходима для того, чтобы избежать утечек через уплотнительные прокладки, которые в противном случае повреждаются и подлежат замене.

### Ежедневное обслуживание

Проверить исправность электронных предохранительных устройств (см. п. "КАК ПРОВЕРИТЬ ПРЕДОХРАНИТЕЛЬНЫЕ УСТРОЙСТВА").

Слить воду из датчиков уровня и наружного индикатора уровня (если установлен).

Проверить исправность датчиков уровня.

Слив воду с поверхности, проверить ее внешний вид.

Текущее техническое обслуживание стороны дымовых газов

В общем, довольно сложно сформулировать точные правила текущего обслуживания, поскольку условия эксплуатации котла и горелки могут существенно различаться (тип, частота розжига, тип топлива и т.д.).

Периодичность чистки определяется самим пользователем на основании опыта эксплуатации конкретной тепловой установки. Тем не менее, рекомендуется производить чистку не реже, чем:

- **один раз в квартал** при использовании мазута
- **один раз в полугодие** при использовании дизельного топлива
- **один раз в год** при использовании газообразного топлива.

В любом случае, для того чтобы не допустить продолжительной работы котла в аномальных условиях, рекомендуется проверять состояние котла (открыть дверцу и произвести осмотр) еженедельно.

Текущее обслуживание предполагает тщательную чистку топки и трубного пакета. Для этого необходимо:

- выключить котел и подождать до тех пор, пока он полностью не остынет
- полностью открыть дверцы дымных коробов котла
- тщательно очистить щеткой жаровые трубы
- удалить сажу из заднего дымового короба
- щеткой и скребком удалить с поверхности топки отложения серы и прочих твердых веществ
- если обнаружен нагар, проверить форсунки и положение огневой головки горелки
- проверить состояние и положение различных уплотнительных прокладок в дымоходном контуре
- проверить огнеупорную облицовку дверец.

### Текущее техническое обслуживание стороны воды

Водяной контур следует чистить **один раз в год**. Для этого необходимо:

- выключить котел и подождать до тех пор, пока он полностью не остынет
- открыть клапан слива шлама и опорожнить котел
- открыть люк, промыть котел струей воды под напором, слить остатки отложений со дна котла и проверить состояние его внутренних поверхностей.

В случае обнаружения значительного количества отложений на теплообменных поверхностях, обратитесь в специализированную организацию для чистки котла с применением химикатов.

### Техническое обслуживание и проверка ограничительных устройств

**Датчик проводимости котловой воды** демонтировать и чистить с периодичностью, указанной производителем. Для этого, необходимо: извлечь датчик из трубчатой гильзы, осмотреть его поверхность и протереть тряпкой. В случае необходимости тонкой наждачной бумагой удалить имеющиеся отложения.

**Датчики уровня** (электродный датчик + контроллер в панели управления): демонтировать и чистить **один раз в год**. Для этого необходимо: извлечь датчик из трубчатой гильзы, осмотреть его поверхность и протереть тряпкой. В случае необходимости тонкой наждачной бумагой удалить имеющиеся отложения.

**Система контроля минимального уровня** (электродный датчик + контроллер в панели управления): необходимо периодически проверять исправность устройства. Для этого принудительно создать аварийную ситуацию и проверить, как срабатывает устройство. Более подробные сведения - в п. "**КАК ПРОВЕРИТЬ ПРЕДОХРАНИТЕЛЬНЫЕ УСТРОЙСТВА**". демонтировать и чистить один раз в год.

Для этого необходимо: извлечь датчик из трубчатой гильзы, осмотреть его поверхность и протереть тряпкой. В случае необходимости тонкой наждачной бумагой удалить имеющиеся отложения. См. также инструкции по обслуживанию, содержащиеся в руководстве производителя датчика.

**Система контроля максимального уровня** (электродный датчик + контроллер в панели управления): необходимо периодически проверять исправность устройства. Для этого принудительно создать аварийную ситуацию и проверить, как срабатывает устройство. За более подробными сведениями см. п. "**КАК ПРОВЕРИТЬ ПРЕДОХРАНИТЕЛЬНЫЕ УСТРОЙСТВА**". демонтировать и чистить один раз в год. Для этого необходимо: извлечь датчик из трубчатой гильзы, осмотреть его поверхность и протереть тряпкой. В случае необходимости тонкой наждачной бумагой удалить имеющиеся отложения.

**Предохранительные клапаны:** для того чтобы обеспечить исправность предохранительных клапанов, их необходимо проверять и обслуживать не реже одного раза в год;

при этом клапаны демонтируются и производится замена уплотнений. См. также инструкции по обслуживанию, содержащиеся в руководстве производителя клапанов.

Исправность предохранительных клапанов необходимо проверять ежедневно, приводя в действие рычаг для быстрого опорожнения.

**Предохранительное реле давления:** Исправность проверяется в соответствии с п. "**КАК ПРОВЕРИТЬ ПРЕДОХРАНИТЕЛЬНЫЕ УСТРОЙСТВА**".

**Примечание:** Как и при обслуживании ограничительных устройств (см. выше), необходимо ежегодно проверять все остальные устройства, включая клапаны и заслонки.

Демонтировать запорные клапаны, осмотреть и очистить седла клапанов и аккуратно установить обратно. Проверить надежность всех болтовых и резьбовых соединений.

**ВНИМАНИЕ:** Все описанные выше работы, предусматривающие демонтаж, обслуживание и очистку различных устройств и/или ограничительных устройств, должны выполняться при отключенном и остывшем котле, давление должно быть сброшено до уровня атмосферного; "Ферроли С.п.А." не несет ответственности за ущерб, нанесенный людям, имуществу или животным в результате несоблюдения данного требования.

### Техническое обслуживание по завершении сезона или перед консервацией.

Из котла и всей системы должна быть слита вода. После завершения текущего обслуживания тряпкой, намоченной в растворе каустической соды, протереть все металлические поверхности, находящиеся в контакте с дымовыми газами. Это делается для предупреждения кислотной коррозии, вызываемой сернистыми соединениями. Особенное внимание при выполнении данной операции следует уделить жаровым трубам. После того как внутренние поверхности котла высохнут, чтобы защитить трубы и топку от влаги, их следует смазать дизельным топливом или легким мазутом. В завершение внутрь топки следует поставить емкость с негашеной известью, которая, абсорбируя влагу, будет обеспечивать сухую среду внутри котла. После этого закрыть дверцу и горловину дымовой трубы.

## ГАРАНТИЯ

(см. прилагаемый к пакету документации гарантийный талон на котлы промышленного назначения).

Наши изделия гарантированы на срок 12 месяцев нормальной эксплуатации, но не более 18 месяцев с даты поставки (даты счета). Гарантийный срок на электрическое оборудование - 6 месяцев. Гарантийные обязательства предусматривают ремонт или замену деталей нашего собственного изготовления, в которых в течение гарантийного срока проявились дефекты, бесспорно являющиеся следствием брака при изготовлении или неправильного применения материалов. Любая ответственность иного рода за прямой и косвенный ущерб, причиненный людям или имуществу, исключается.

Гарантийные обязательства также не распространяются на ущерб, нанесенный в результате:

- неаккуратного хранения поставленных материалов перед монтажом;
  - нормального износа материалов;
  - недостаточной или неправильной подготовки питательной или котловой воды, рекуперированного конденсата;
  - коррозии материалов на стороне дымовых газов, возникшей под воздействием кислотного конденсата, который образовался по причине низких рабочих температур;
  - коррозии или деформации материалов на стороне дымовых газов, возникших под воздействием слишком высоких температур, в свою очередь, вызванных отложениями или температурными напряжениями;
  - коррозии на стороне воды под воздействием кислорода или углекислого газа, являющейся следствием некачественного технического обслуживания или удаления накипи;
  - недостаточного технического обслуживания;
  - использования установки или ее части не по назначению.
- На оборудование других производителей распространяются условия гарантий, предоставляемых такими производителями.

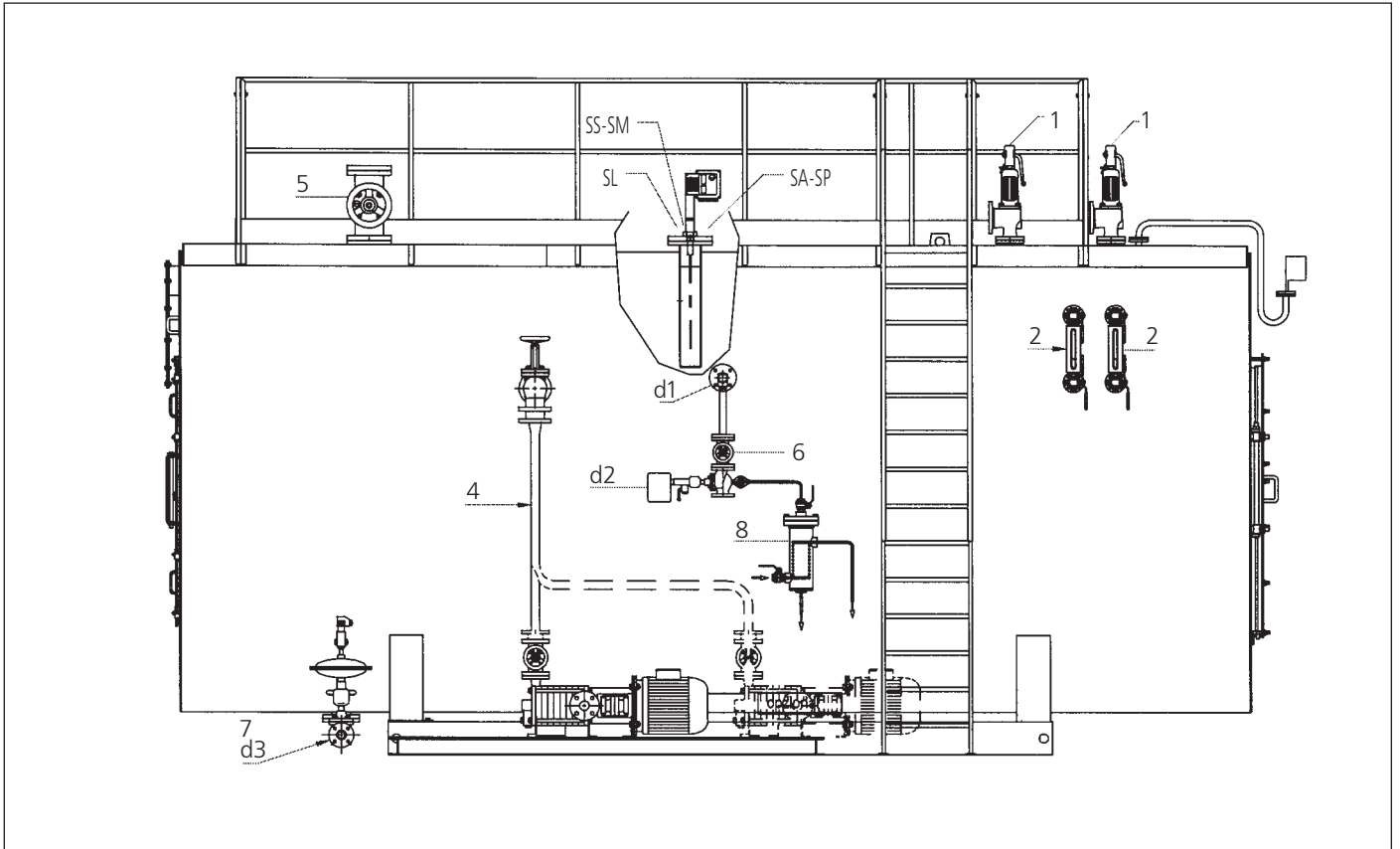


рис. 1

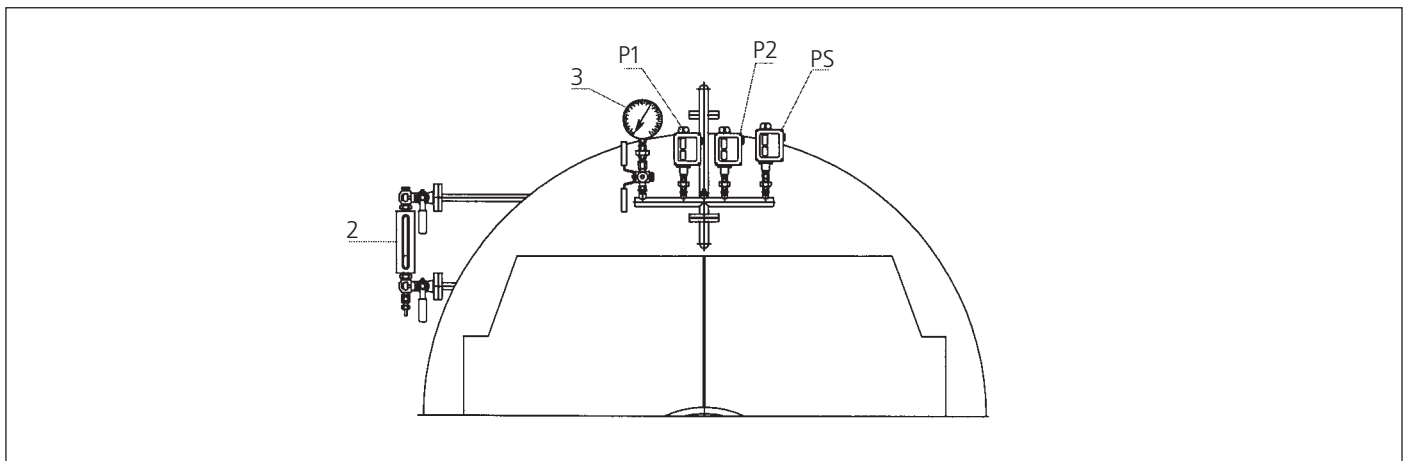


рис. 2

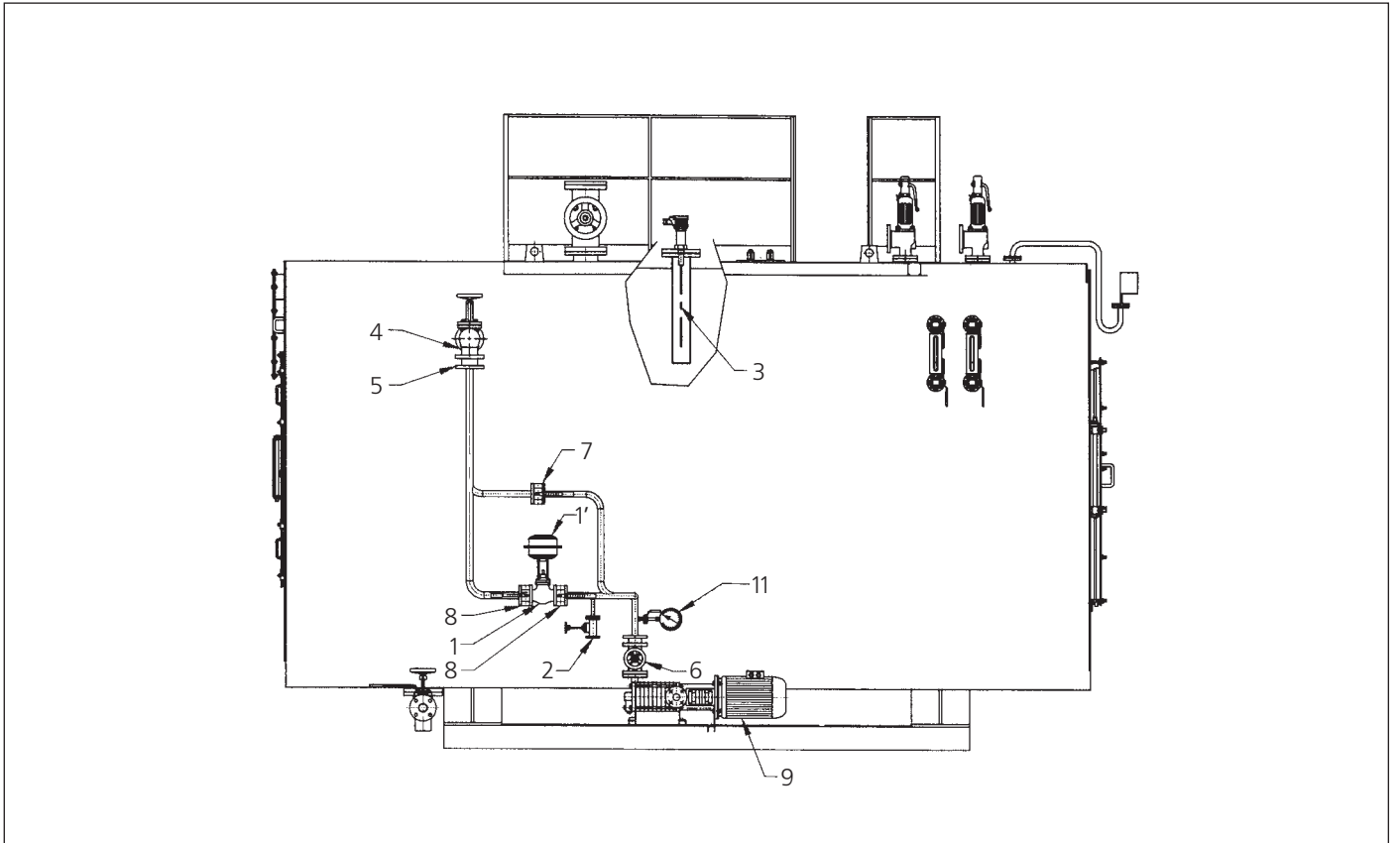


рис. 3

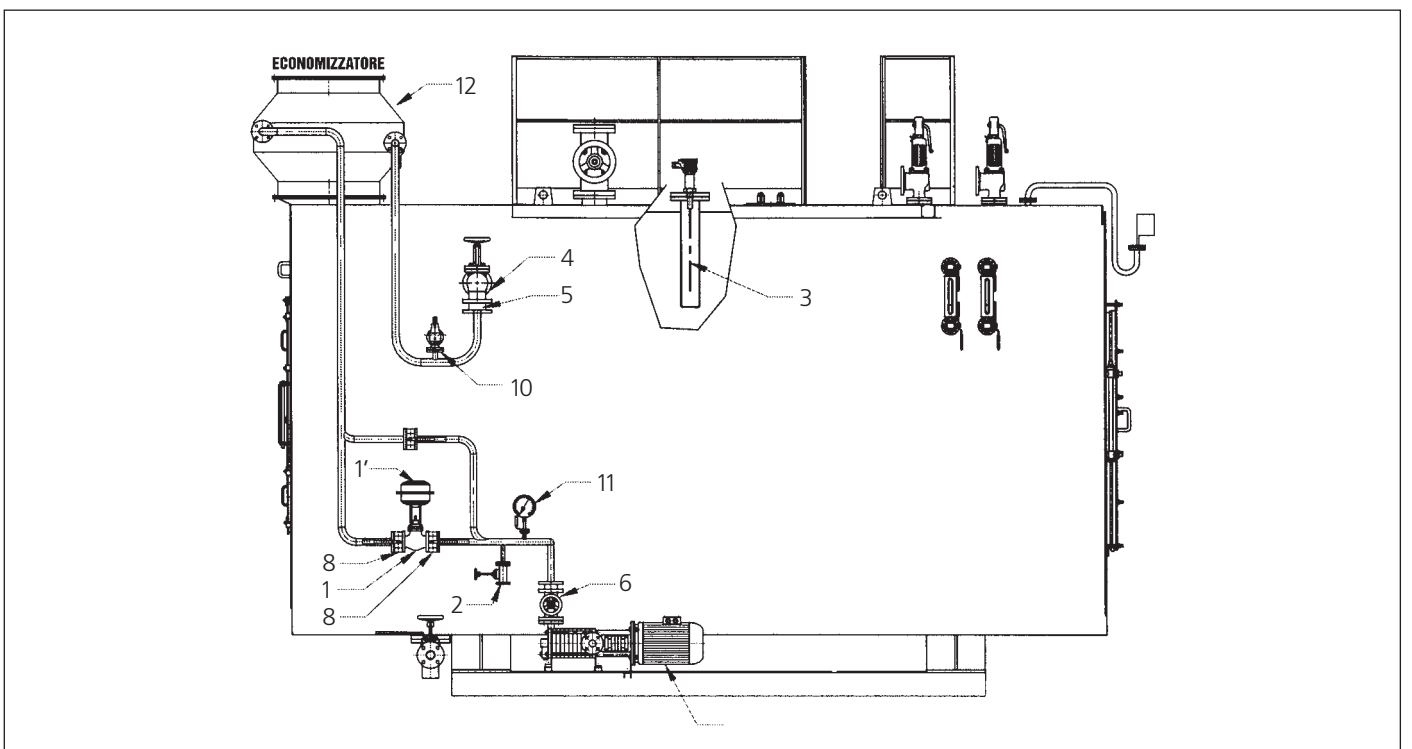


рис. 4

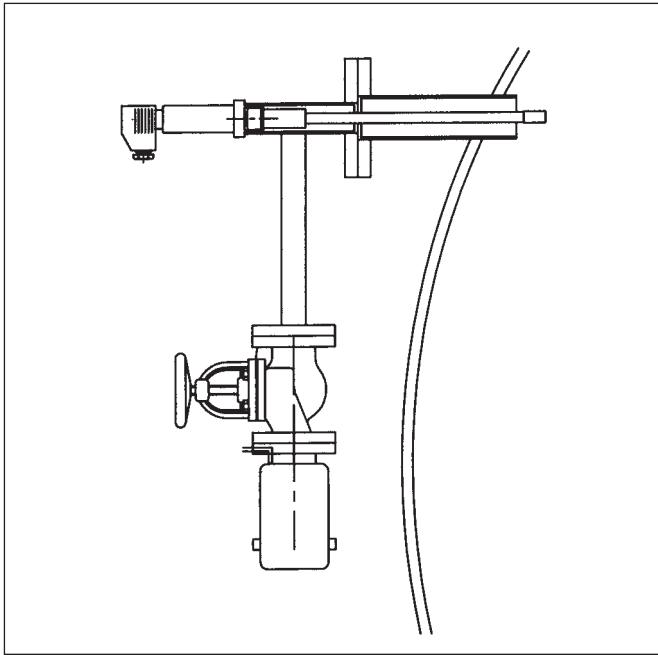


рис. 5

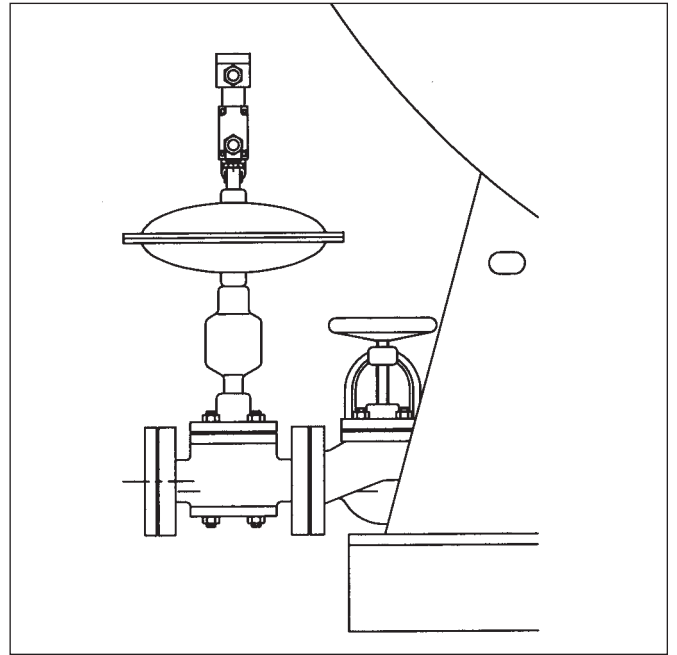


рис. 6

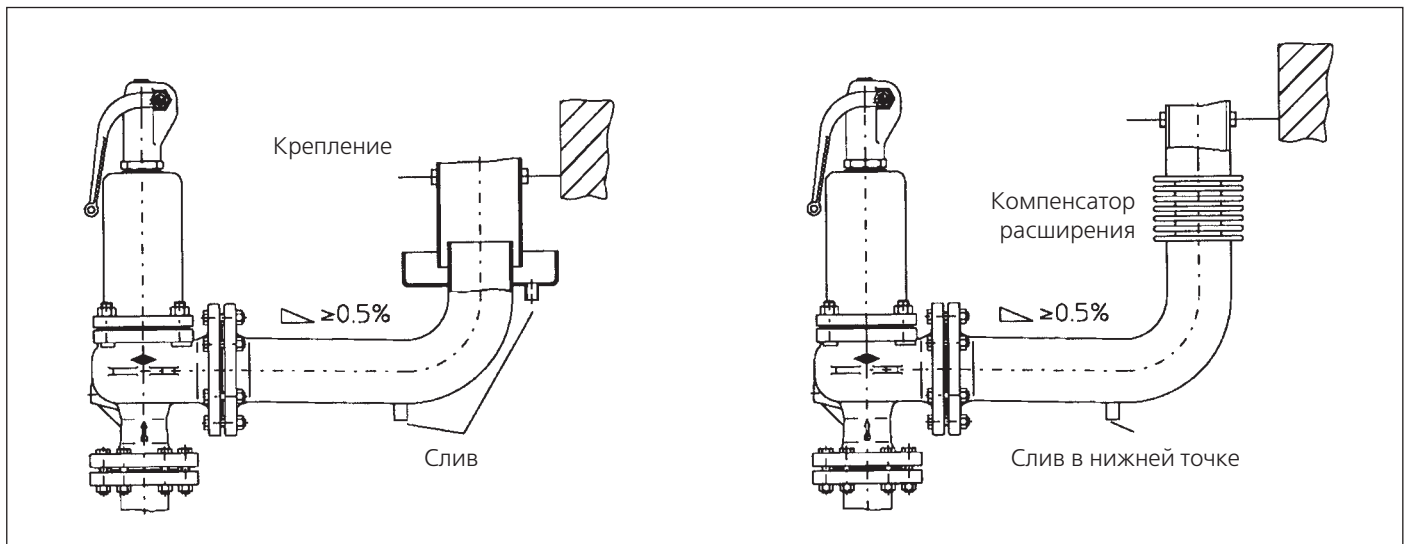


рис. 9

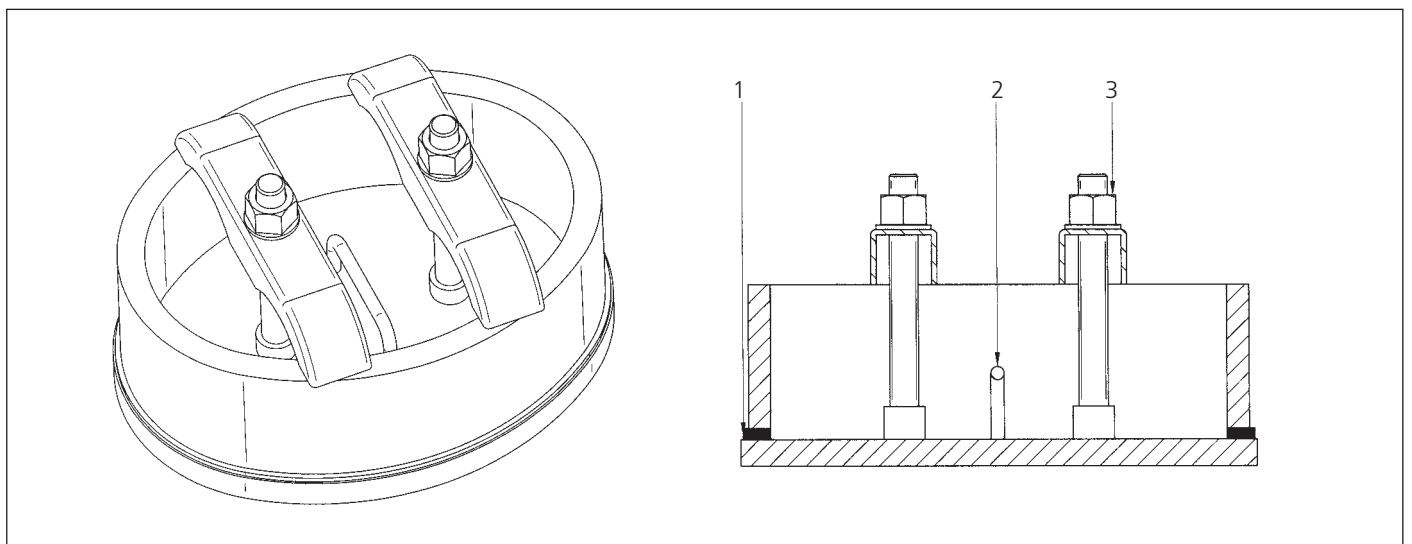
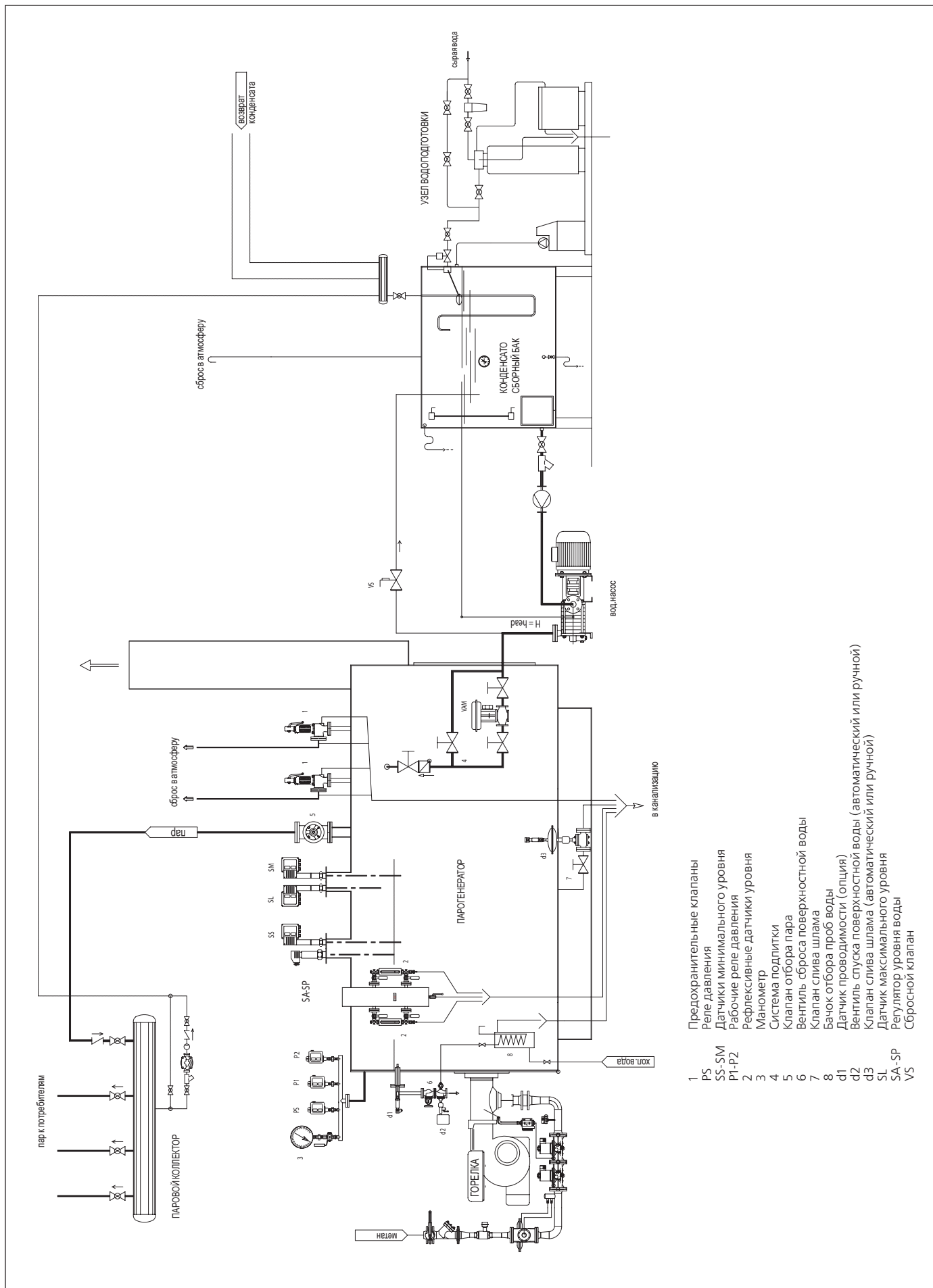


рис. 10



- 1 Предохранительные клапаны
- PS Реле давления
- SS-SM Датчики минимального уровня
- P1-P2 Рабочие реле давления
- 2 Рефлективные датчики уровня
- 3 Манометр
- 4 Система подпитки
- 5 Клапан отбора пара
- 6 Вентиль сброса поверхностной воды
- 7 Клапан слива шлама
- 8 Бачок отбора проб воды
- d1 Датчик проводимости (опция)
- d2 Вентиль спуска поверхностной воды (автоматический или ручной)
- d3 Клапан слива шлама (автоматический или ручной)
- SL Датчик максимального уровня
- SA-SP Регулятор уровня воды
- VS Сбросной клапан

рис. 11

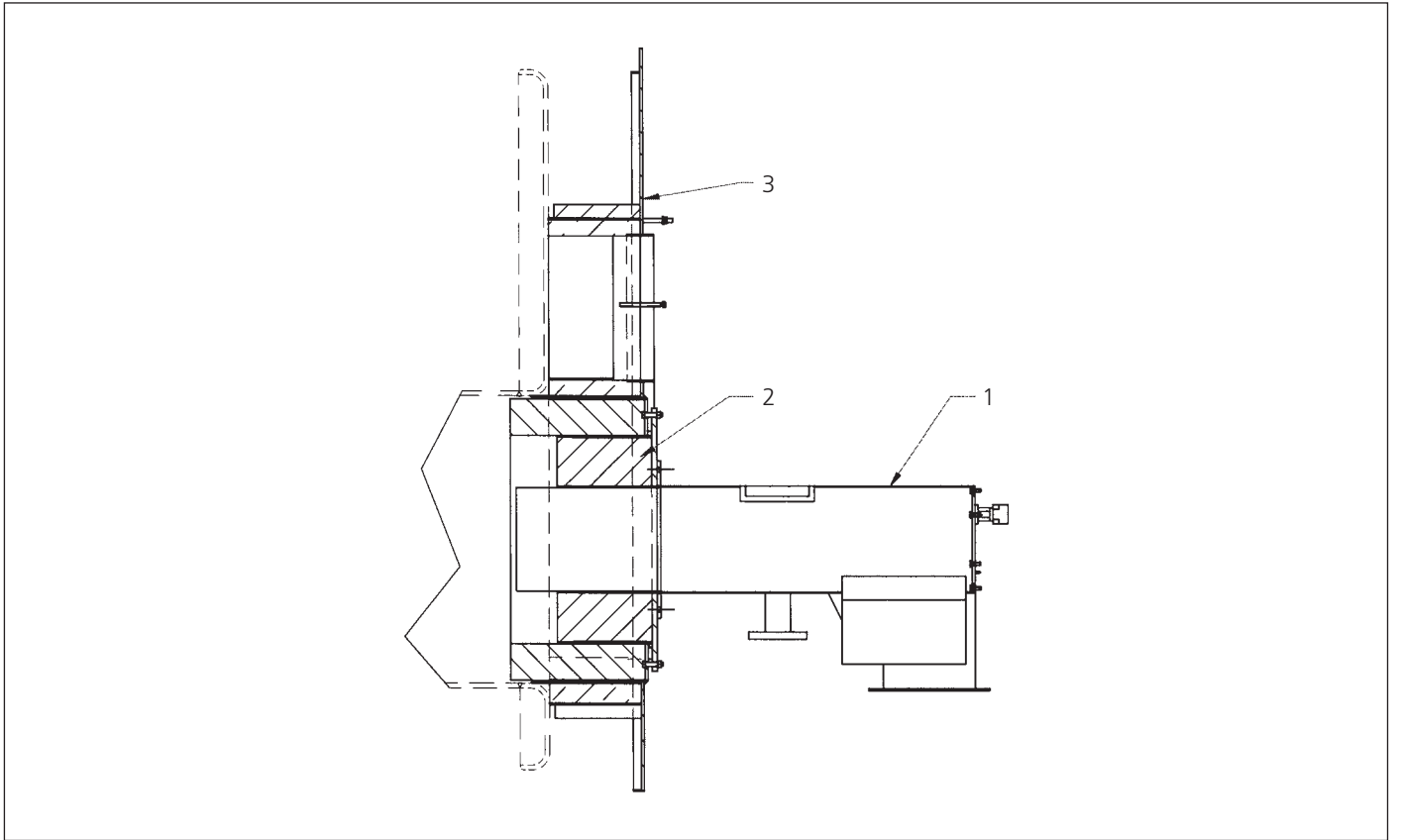


рис. 12

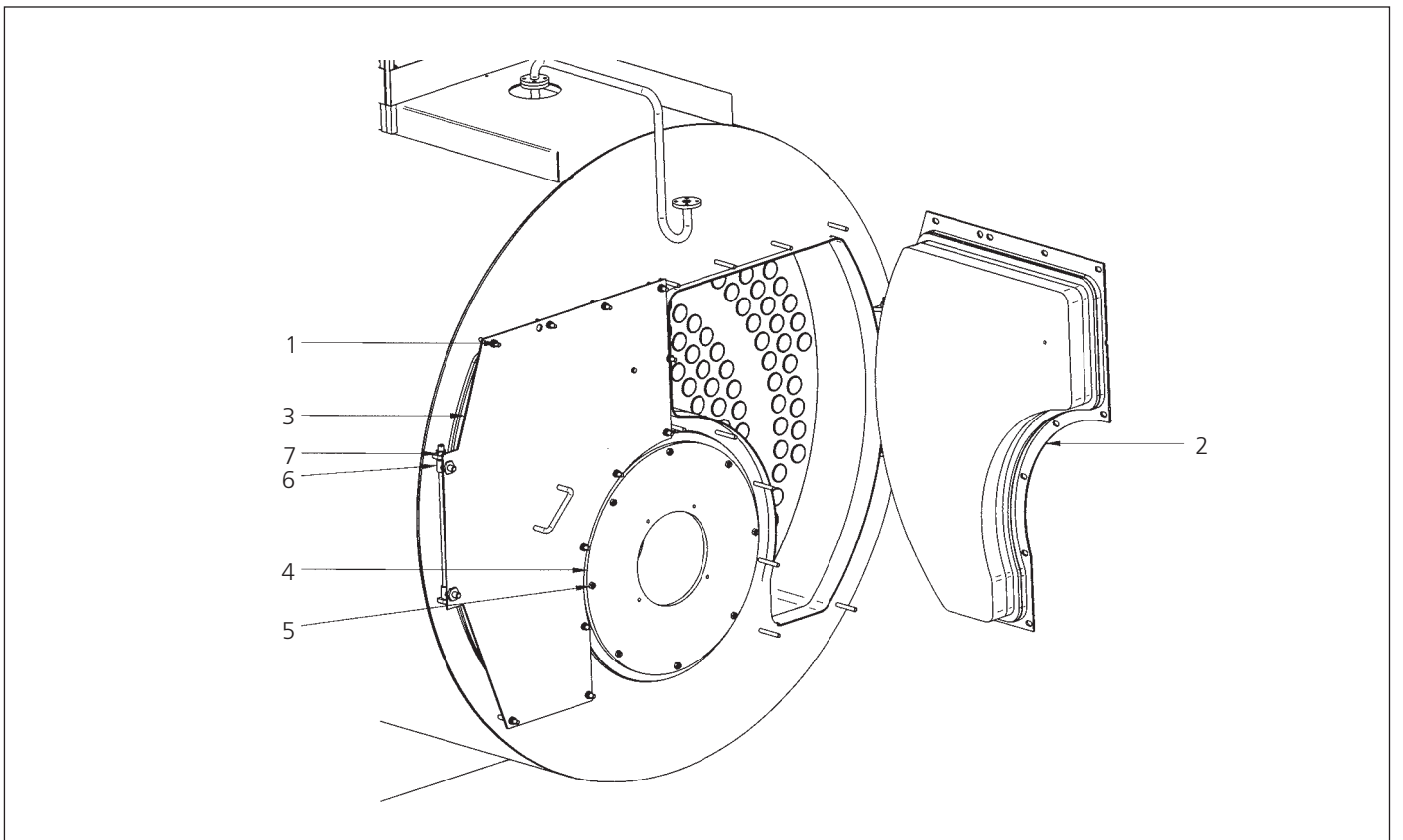


рис. 13



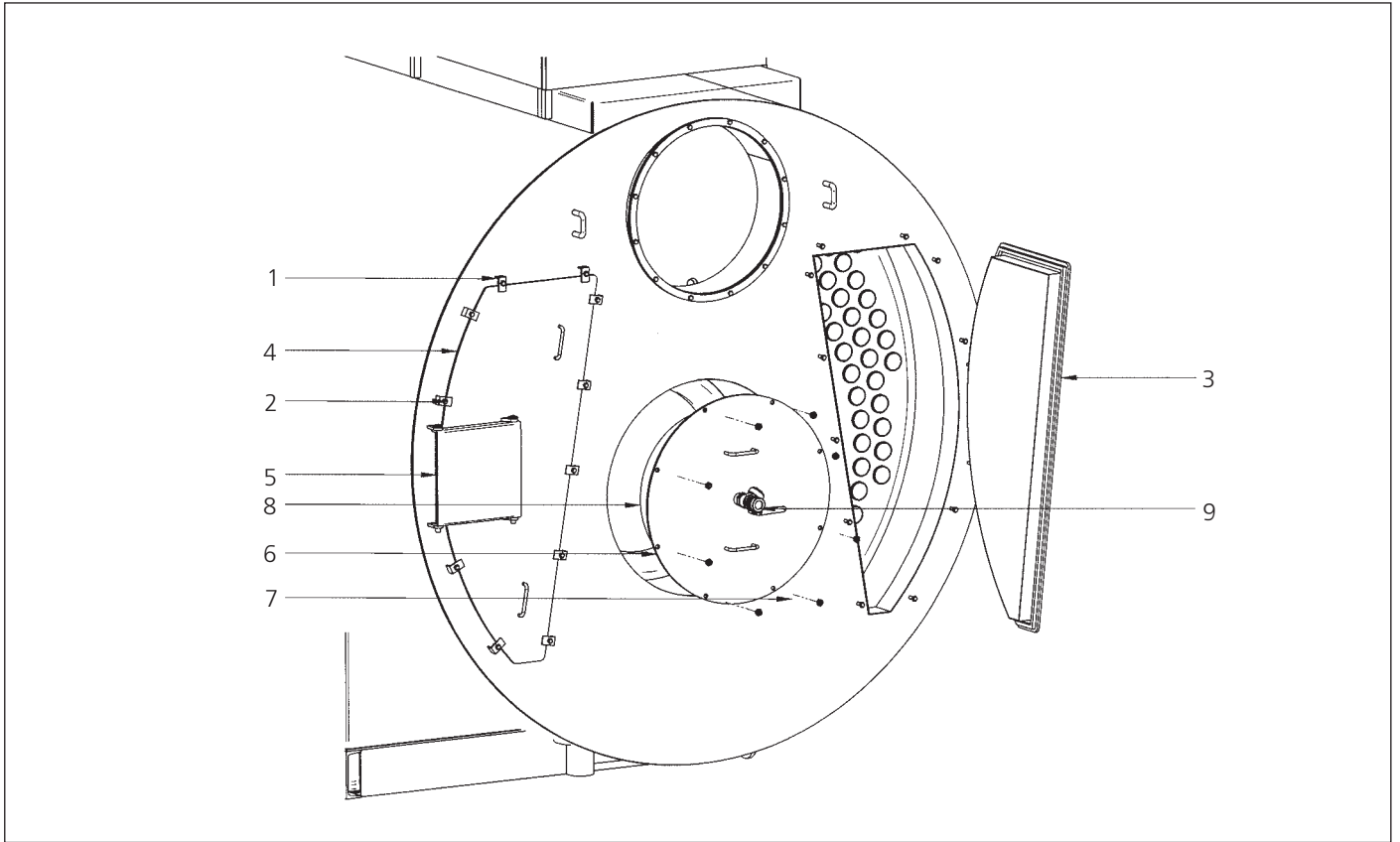


рис. 14

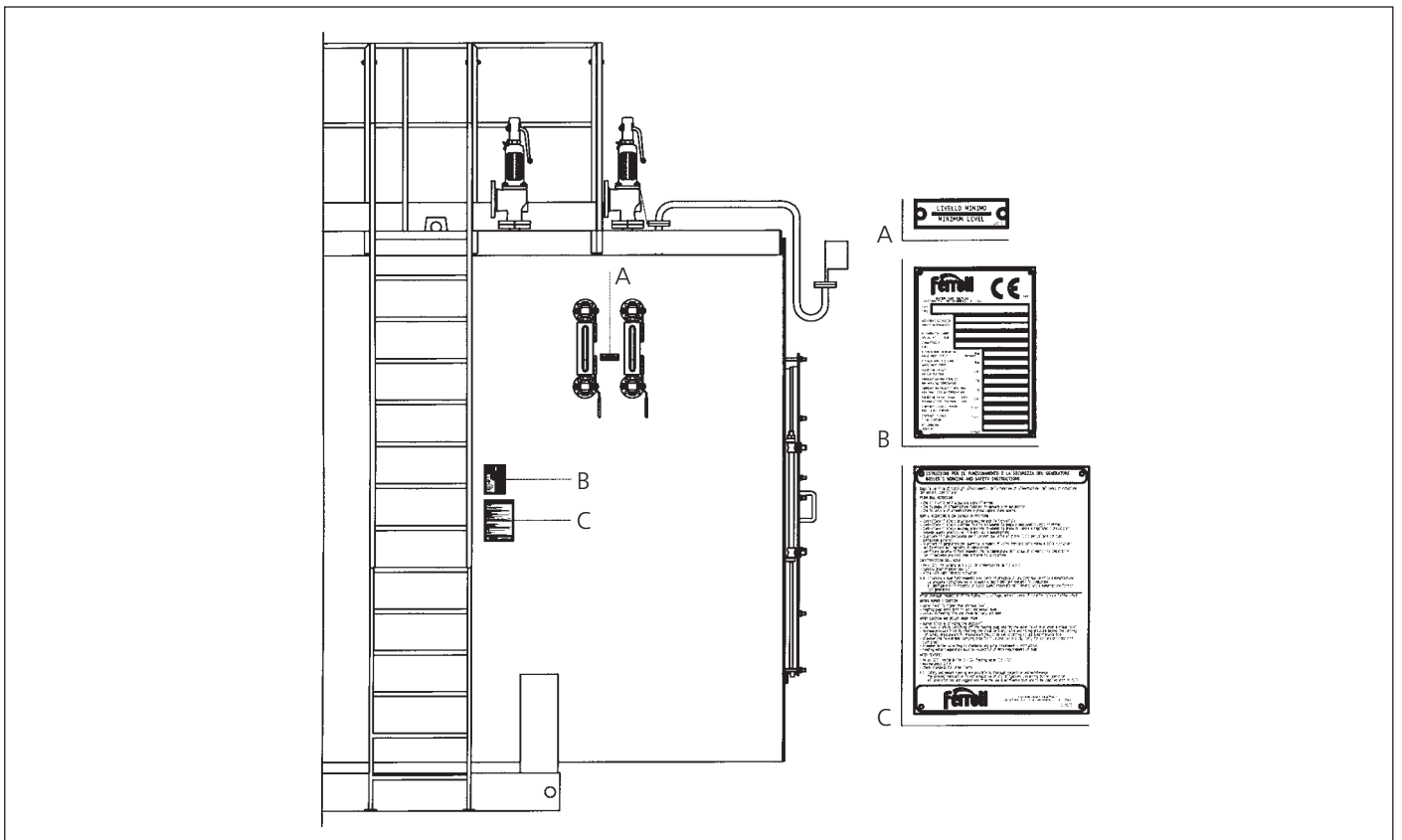


рис. 15

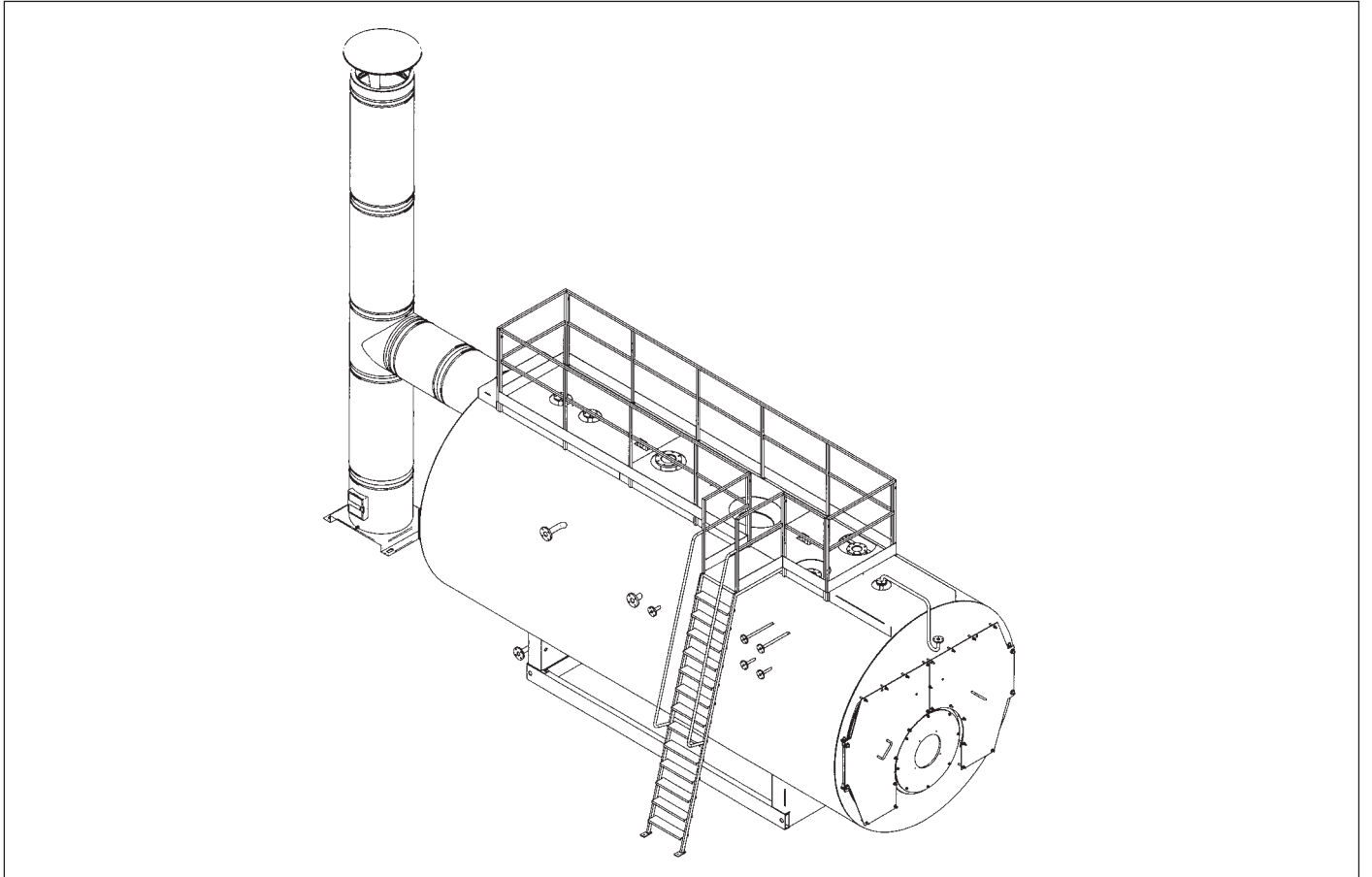


рис. 16

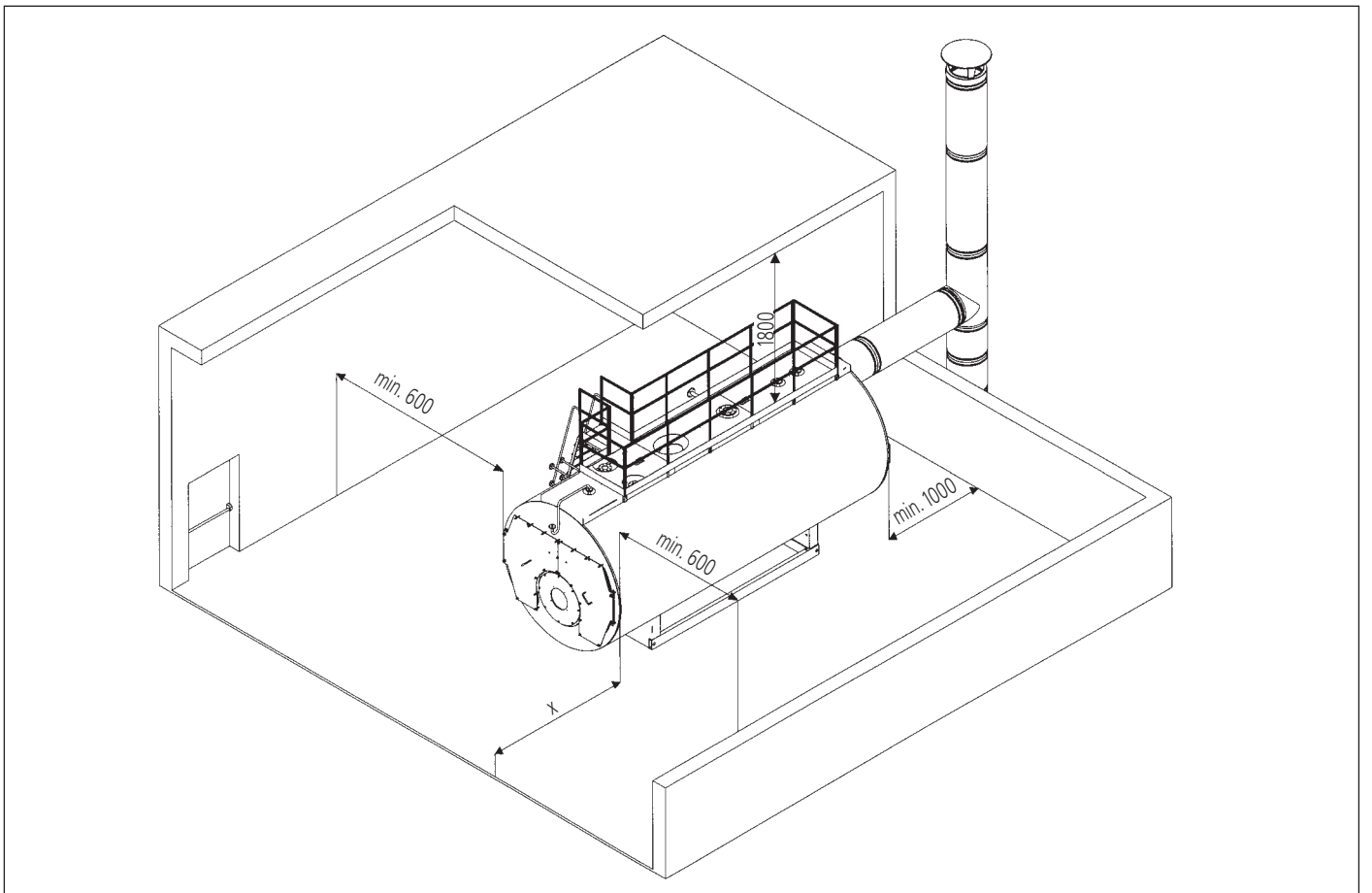


рис. 17

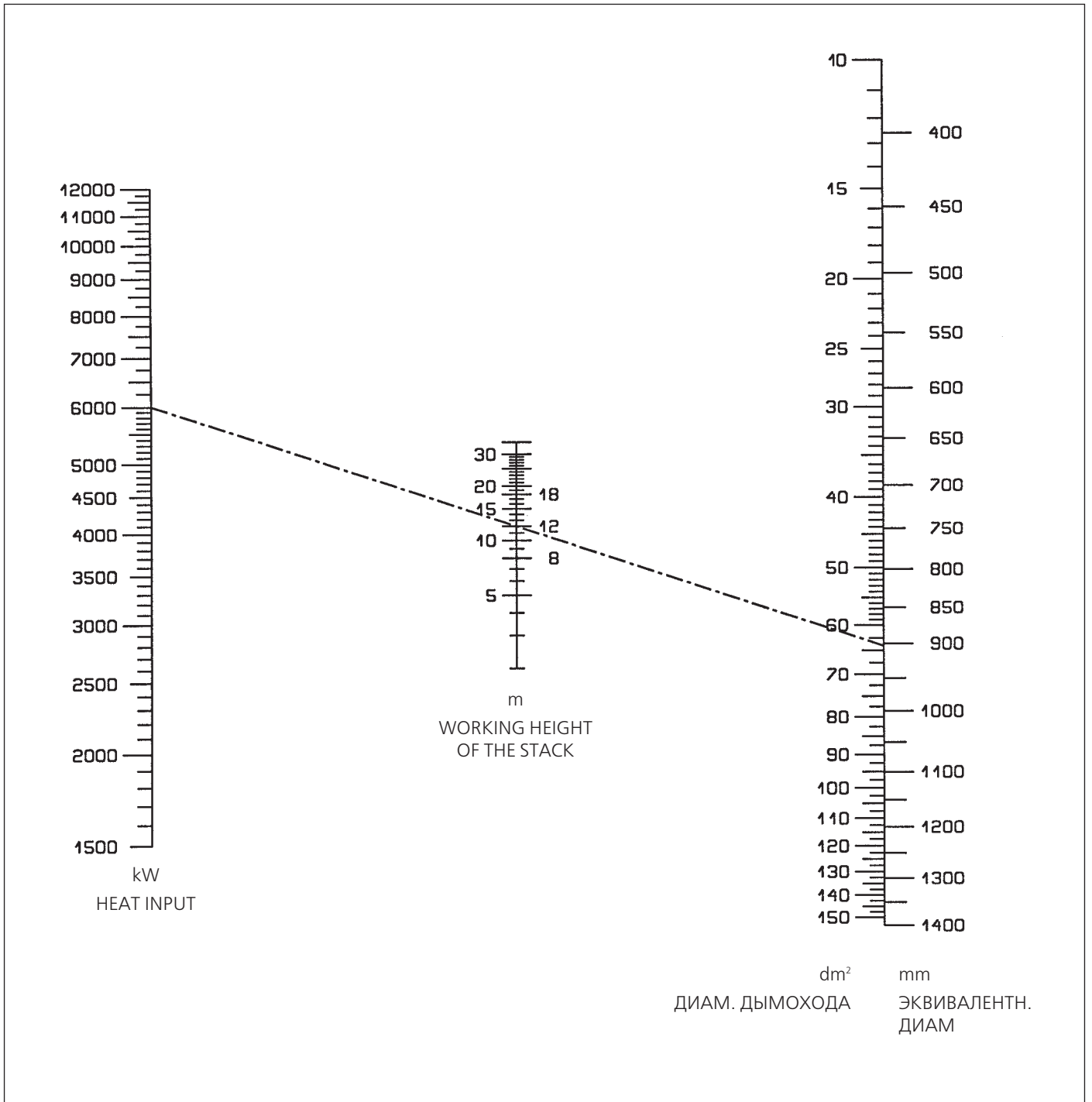


рис. 18

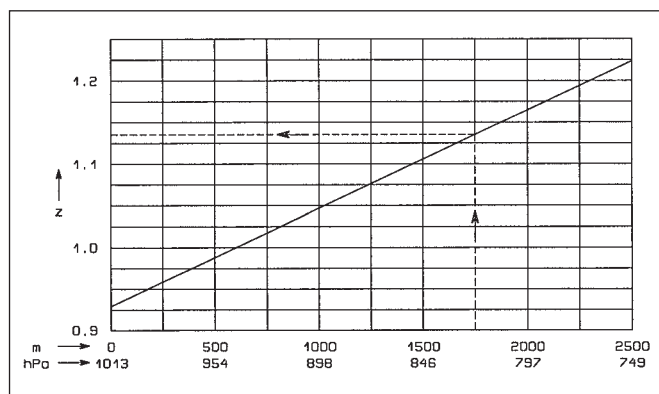


рис. 19

