

---

# КОТЛЫ НА ДИАТЕРМИЧЕСКОМ МАСЛЕ ELICOIL NO

---

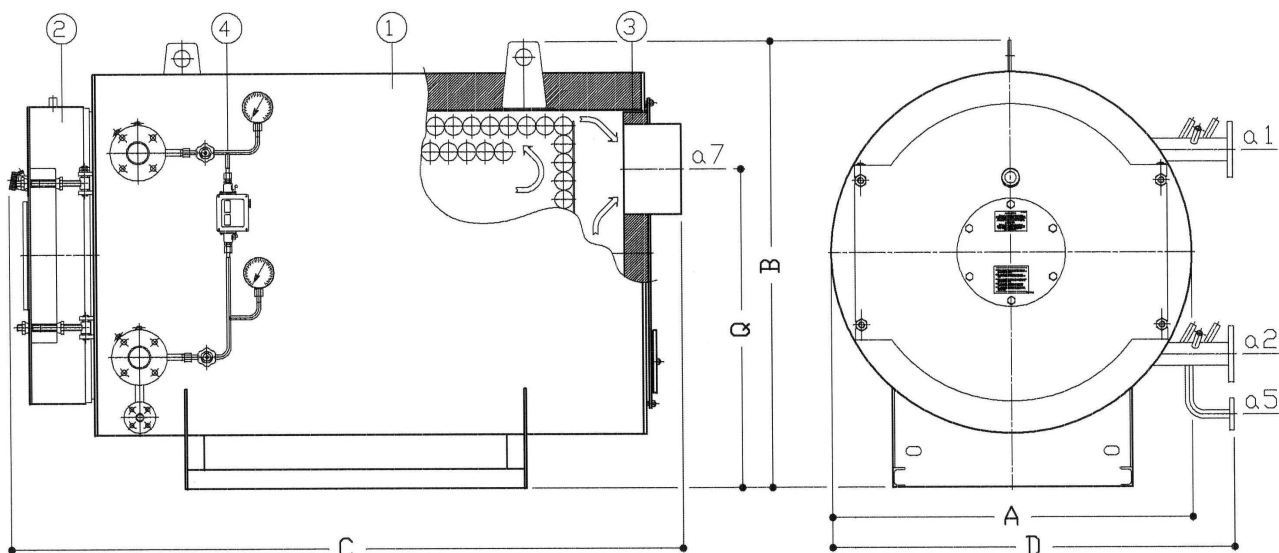
## Руководство по эксплуатации

### Инструкция по монтажу, эксплуатации и обслуживанию

#### Содержание

- 1 - Общее описание котла ELICOIL NO
- 2 - Общие положения
- 3 - Прилагаемая документация
- 4 - Электрическое оборудование
- 5 - Дополнительное оборудование
  - 5.1 - Резервный циркуляционный насос
  - 5.2 - Калиброванный фланец
  - 5.3 - Подогреватель дутьевого воздуха
  - 5.4 - Гидравлическая обвязка парогенератора
- 6 - Монтаж горелки
  - 6.1 - Установка передней двери
- 7 - Дымовая труба
  - 7.1 - Основные требования к установке
  - 7.2 - Размеры
- 8 - Устройство котельной
- 9 - Гидравлическое устройство
  - 9.1 - Схема с открытым расширительным баком
  - 9.2 - Схема с закрытым расширительным баком, находящимся под давлением
  - 9.3 - Контурный дегазатор
- 10 - Материалы, используемые в котле
- 11 - Дополнительные устройства котла
  - 11.1 - Расширительный бак
  - 11.2 - Масляный накопительный бак
  - 11.3 - Блок подпитки
  - 11.4 - Основной масляный циркуляционный насос
  - 11.5 - Дифференциальное реле давления
  - 11.6 - Запорная трубопроводная арматура
  - 11.7 - Диатермический масляный фильтр
  - 11.8 - Расширительный компенсатор
  - 11.9 - Термостат первой ступени, термостат второй ступени и предохранительный термостат–терморегулятор

- 12 - Процесс заполнения маслом
  - 12.1 - Заполнение котла
  - 12.2 - Холодная проверка на течи
  - 12.3 - Холодная проверка давления в схеме котла
- 13 - Стадия запуска
  - 13.1 - Стадия сушки масла
  - 13.2 - Вакуумная сушка
  - 13.3 - Нагрев масла сверх предусмотренной максимальной температуры
  - 13.4 - Горячая проверка давлением в схеме котла
  - 13.5 - Горячая проверка на течи
  - 13.6 - Контроль теплового расширения
  - 13.7 - Проверка средств измерений
  - 13.8 - Сушка масла в баке-накопителе
  - 13.9 - Проверка расширительного бака
  - 13.10 - Окончательная подготовка и тестирование
- 14 - Нормальная эксплуатация
  - 14.1 - Выключение котла
  - 14.2 - Автоматический запуск
  - 14.3 - Запуск котла при температуре масла  $< 30^{\circ}\text{C}$  и температуре помещения  $< 0^{\circ}\text{C}$
  - 14.4 - Прерыватель электропитания
  - 14.5 - Водяные или газовые испарения
- 15 - Диатермическое масло
  - 15.1 - Замена диатермического масла
  - 15.2 - Основные характеристики диатермического масла
  - 15.3 - Рабочая температура
  - 15.4 - Использование диатермических масел
  - 15.5 - Рекомендованные технические характеристики для диатермического масла
- 16 - Проведение периодического обслуживания
  - 16.1 - Отбор проб диатермического масла
  - 16.2 - Проверка воды в основании расширительного бака
  - 16.3 - Обслуживание масляного насоса
  - 16.4 - Чистка масляного фильтра
  - 16.5 - Проверка систем безопасности
  - 16.6 - Проверка уплотняющих прокладок котла
  - 16.7 - Другие процедуры по обслуживанию
- 17 - Операции по чистке котла
- 18 - Рекомендованные запасные части
- 19 - Возможные аварии – устранение неисправностей



- a1 - подающий трубопровод  
 a2 - обратный трубопровод  
 a5 - дренажный кран  
 1 - котел  
 2 - передняя дверь  
 3 - задняя дверь  
 4 - дифференциальное реле давления  
 a7 - патрубок уходящих газов

| Тип                                 | ELICOIL NO        | 100  | 200  | 320  | 400  | 500  | 640  | 800  | 1000 | 1300 | 1600 | 2000 | 2500 | 3000 | 4000  | 5000  |
|-------------------------------------|-------------------|------|------|------|------|------|------|------|------|------|------|------|------|------|-------|-------|
| Номинальная мощность                | кВт               | 116  | 232  | 372  | 465  | 581  | 744  | 930  | 1163 | 1512 | 1861 | 2326 | 2907 | 3489 | 4652  | 5815  |
| Мощность горелки                    | кВт               | 134  | 267  | 427  | 534  | 668  | 855  | 1069 | 1337 | 1738 | 2139 | 2673 | 3342 | 4010 | 5347  | 6684  |
| Сопротивление камеры сгорания       | мбар              | 1,5  | 2    | 2,5  | 3    | 3,2  | 3,4  | 3,5  | 3,8  | 4    | 4,2  | 4,5  | 4,5  | 5    | 6     | 7     |
| Производительность масляного насоса | м <sup>3</sup> /ч | 6    | 10,6 | 17   | 22   | 26,5 | 34   | 42   | 50   | 69   | 81   | 101  | 126  | 159  | 202   | 252   |
| Падение температуры                 | °C                | 40   |      |      |      |      |      |      |      |      |      |      |      |      |       |       |
| Потери давления масла 250 °C        | м.с.л.            | 26   | 23   | 25   | 18   | 20   | 23   | 17   | 24   | 18   | 28   | 24   | 39   | 32   | 36    | 40    |
| Объем диатермического масла         | дм <sup>3</sup>   | 45   | 85   | 140  | 200  | 230  | 240  | 300  | 500  | 650  | 740  | 950  | 1600 | 1850 | 2450  | 3300  |
| Габаритные размеры                  | A мм              | 890  | 1000 | 1000 | 1200 | 1200 | 1200 | 1300 | 1500 | 1630 | 1630 | 1800 | 2150 | 2150 | 2500  | 2650  |
|                                     | B мм              | 1200 | 1300 | 1300 | 1550 | 1550 | 1550 | 1650 | 1900 | 2050 | 2050 | 2200 | 2550 | 2550 | 2800  | 3150  |
|                                     | C мм              | 1250 | 1650 | 2100 | 2200 | 2300 | 2550 | 2950 | 3150 | 3550 | 3900 | 4250 | 4500 | 5100 | 5750  | 6400  |
|                                     | D мм              | 1165 | 1300 | 1300 | 1400 | 1400 | 1400 | 1450 | 1600 | 1750 | 1750 | 1880 | 2250 | 2250 | 2500  | 2750  |
|                                     | Q мм              | 750  | 850  | 850  | 1070 | 1070 | 1070 | 1150 | 1350 | 1450 | 1450 | 1600 | 1950 | 1950 | 2150  | 2450  |
| Подсоединения                       | a1 - a2 DN        | 32   | 40   | 50   | 65   | 65   | 65   | 80   | 100  | 100  | 125  | 125  | 150  | 150  | 200   | 200   |
|                                     | a5 DN             | 20   | 20   | 20   | 20   | 20   | 20   | 25   | 25   | 25   | 25   | 32   | 40   | 40   | 50    | 50    |
|                                     | a7 Ø              | 200  | 250  | 250  | 300  | 300  | 300  | 350  | 350  | 400  | 400  | 450  | 500  | 500  | 600   | 700   |
| Вес                                 | кг                | 700  | 950  | 1300 | 1600 | 1700 | 1800 | 2300 | 2900 | 3800 | 4200 | 5500 | 8500 | 9000 | 13000 | 15000 |

Основные характеристики

Максимальное рабочее давление: 10 бар

Испытание под давлением: 15 бар

Температура установки: 350 °C

## 1. ОБЩЕЕ ОПИСАНИЕ КОТЛА ELICOIL NO

Котлы для диатермического масла **ELICOIL NO** изготавливаются из горячедеформированных стандартных труб с одним или несколькими рядами концентрических колец в цилиндрическом газоплотном корпусе, изготовленном из листовой стали. Стандартные бесшовные горячедеформированные цилиндрические трубы изготавливаются из углеродистой стали.

Первый ряд концентрических колец образует камеру сгорания, куда горелкой подается пламя; второй ряд образует второй и третий ход горячих газов, которые обеспечивают лучшее использование горелок с пониженным выбросом NOx.

Дверка котла, на которую крепится горелка, крепится с помощью петель. Изнутри дверка покрыта толстым слоем жаростойкого цемента и оборудована плитой крепления горелки и окошком контроля пламени. Задняя дымовая камера крепится к котлу болтами и также покрыта теплоизолирующим цементом. Котел теплоизолируется слоем минеральной ваты высокой плотности (120 кг/м<sup>3</sup>), которая, в свою очередь, защищается стальным листом, с целью снижения рассеяния тепла в окружающее пространство и улучшения эксплуатационных характеристик котла.

Котел для диатермического масла **ELICOIL NO** имеет максимальную температуру теплоносителя 300°C (минеральное масло) или 350°C (синтетическое масло) и перепад температур между подачей и возвратом теплоносителя ~40°C.

По специальному заказу могут быть поставлены котлы с другим перепадом температур, отличным от указанного.

Котлы **ELICOIL NO** могут оснащаться горелками на природном газе, на сжиженном газе или на дизельном топливе.

**Примечание:** котел **ELICOIL NO** сертифицирован по ЕС 97/23 (категория 1). Операции и сварщики аттестованы в соответствии со стандартами EN 288 и EN 287.

Дизайн конструкции не рассчитан на высокую ударную нагрузку или способность выдерживать повреждения в результате землетрясений или других факторов, связанных с природными катастрофами.

## 2. ОБЩИЕ ПОЛОЖЕНИЯ

Перед монтажом необходимо убедиться, что котел не имеет повреждений в результате транспортировки. Монтаж и обслуживание должен выполнять только квалифицированный персонал.

Компания “FERROLI S.p.A.” не несет ответственности в случае неправильного монтажа и обслуживания. Котлы должны устанавливаться в помещении, которое защищено от атмосферных осадков. Также необходимо обеспечить требуемую вентиляцию согласно размерам котла.

**Диатермические маслопроводы подачи и возврата должны иметь правильную изоляцию и надежное крепление, соответствующее несущей нагрузке (весу) соединительных трубопроводов.**

Изоляция должна быть установлена в соответствии с действующими правилами. В случае если масло контактирует с изоляцией, при эксплуатации масло будет вытекать, масло окислится и разложится в результате экзотермической реакции, достигая температуры воспламенения. В качестве правила необходимо избегать изоляции фланцев, стыков насоса, приборов и т.д.

**В случае воспламенения запрещено гасить пламя водой, использовать только порошковые огнетушители, CO<sub>2</sub> и т.д.**

В случае использования диатермического масла мы рекомендуем внимательно ознакомиться с машиностроительным техническим паспортом.

### 3. ПРИЛАГАЕМАЯ ДОКУМЕНТАЦИЯ

В поставку каждого котла включается следующее:

- Общая электрическая схема
- Инструкция по обслуживанию электрической панели управления
- Инструкция на котел
- Инструкция на приборы
- Гарантия
- Декларация ЕС

### 4. ЭЛЕКТРИЧЕСКОЕ ОБОРУДОВАНИЕ

Электрическая панель управления котла, которая присоединена к самому блоку, соответствует действующим стандартам и максимальной мощности котла, ее монтажные схемы соответствуют диаметру цилиндров. Для подсоединения к электропитанию имеется двухполюсная вилка. По требованию может быть предоставлена панель управления с предохранительным термореле, горелкой и масляным циркуляционным насосом (230В – 50Гц).

#### Электрическая мощность:

| ТИП  | 100  | 200  | 320  | 400  | 640  | 800  | 1000 |
|--|------|------|------|------|------|------|------|
| Масляный циркуляционный насос кВт                | 3    | 5,5  | 5,5  | 5,5  | 7,5  | 7,5  | 11   |
| Смонтированный масляный циркуляционный насос кВт | 0,55 | 0,55 | 0,55 | 0,55 | 0,55 | 0,55 | 0,55 |

| ТИП  | 1300 | 1600 | 2000 | 2500 | 3000 | 4000 | 5000 |
|--|------|------|------|------|------|------|------|
| Масляный циркуляционный насос кВт                | 11   | 15   | 15   | 30   | 30   | 37   | 45   |
| Смонтированный масляный циркуляционный насос кВт | 1,1  | 1,1  | 1,1  | 1,1  | 1,1  | 1,1  | 1,1  |

ПРИМЕЧАНИЕ. Для того чтобы установить общую электрическую мощность, необходимо добавить соответствующие значения компонентов к установочным значениям горелки. По требованию можно оборудовать электрическую панель управления в соответствии с другими потребностями.

### 5. ДОПОЛНИТЕЛЬНОЕ ОБОРУДОВАНИЕ

В зависимости от размеров котла и типа сервисного обслуживания, иногда необходимо учитывать более высокую начальную стоимость (мы указали самые популярные и часто заказываемые модели), которая учитывает улучшенное сервисное обслуживание или улучшенное общее исполнение котла.

#### 5.1 РЕЗЕРВНЫЙ ЦИРКУЛЯЦИОННЫЙ НАСОС

Резервный циркуляционный насос подсоединяется к основному насосу и начинает работать в том случае, когда происходит нарушение циркуляции основного насоса, на что указывает дифференциальное реле давления. Нет необходимости, чтобы обратные клапаны, установленные на каждом насосе, управлялись вручную. Устройство может оказаться полезным тогда, когда необходимо предотвратить влияние нарушений внезапных рывков основного насоса. Когда начинает работать резервный насос, то включается звуковая сигнализация.

## 5.2 КАЛИБРОВАННЫЙ ФЛАНЕЦ

Это устройство предназначено для измерения напора насоса. Фланец соответствует стандартам UNI 1559 – 1605. Характеристики масла и потери давления при особых испытательных измерениях определяют эффективность производительности по маслу. Может быть установлено дополнительное дифференциальное реле давления в качестве защитного дифференциального реле давления для измерения недостаточной циркуляции масла. Фланец должен располагаться в главной электрической схеме над трубопроводом на высоте не менее 20-ти кратного внутреннего диаметра трубы и ниже трубопровода на расстоянии 5-ти внутренних диаметров.

## 5.3 ПОДОГРЕВАТЕЛЬ ДУТЬЕВОГО ВОЗДУХА

Теплообменник дымовые газы/воздух, в котором между котлом и вытяжной дымовой трубой охлаждаются дымовые газы, позволяет получить прирост КПД 4...5%. Необходимо иметь горелку с отдельным вентилятором, который устанавливается выше воздухоподогревателя.

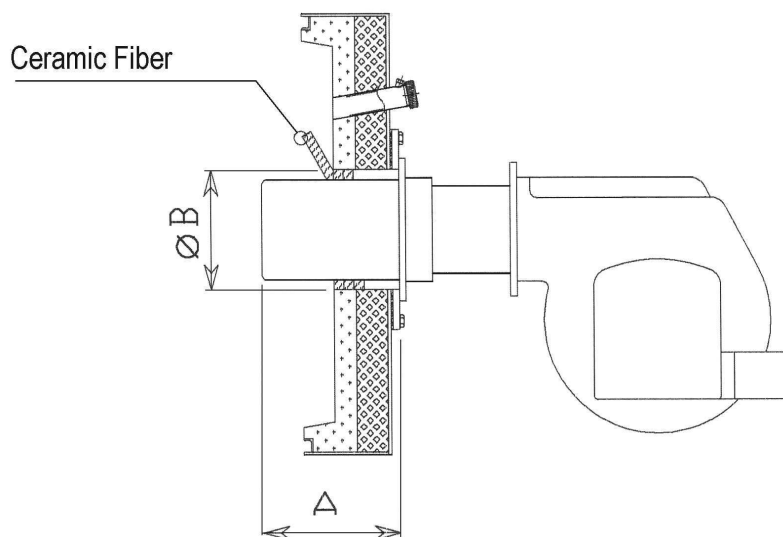
## 5.4 ГИДРАВЛИЧЕСКАЯ ОБВЯЗКА ПАРОГЕНЕРАТОРА

Для котлов ELICOIL NO испарительный блок частично перекрывает котел в тех случаях, когда пространства в помещении недостаточно для полноценного размещения котла. Сама процедура монтажа теперь значительно упрощена, поскольку теперь необходимо монтировать только трубопровод.

## 6. МОНТАЖ ГОРЕЛКИ

Горелка должна иметь герметичное исполнение, и быть либо двухступенчатой, либо модулирующей.

Для ознакомления с монтажом смотрите «Технический паспорт ». Смотрите ниже приведенную таблицу для ознакомления с размерами головки горелки.



керамическое волокно

| ТИП ELICOIL NO | Размер Ø B, мм | Размер A, мм |
|----------------|----------------|--------------|
| 100            | 220            | 150 ÷ 200    |
| 200 ÷ 320      | 220            | 190 ÷ 250    |
| 400 ÷ 620      | 240            | 220 ÷ 300    |
| 800 ÷ 2000     | 270 ÷ 300      | 220 ÷ 300    |
| 2500 ÷ 5000    | 360 ÷ 430      | 250 ÷ 350    |

Для того, чтобы предотвратить избыточное нагревание передней двери котла, **рекомендуется закрыть промежуток между дверным проемом горелки и самой дверью с помощью волоконного шнура, который имеет высокотемпературное сопротивление до 1000 °С.**

Гибкие кабели должны быть достаточно длинными для того, чтобы дверь горелки могла открываться на 90°.

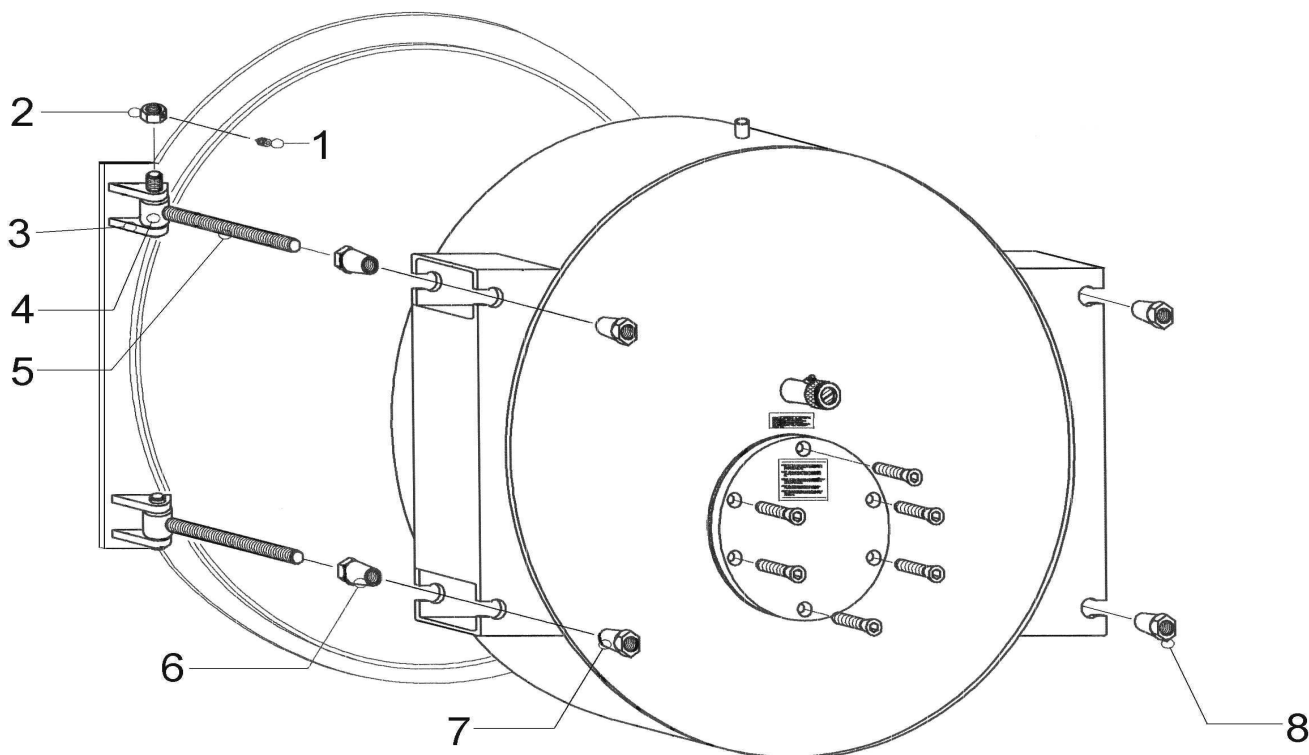
Если котел имеет входное отверстие, то подсоедините его к пилотной горелке для того, чтобы можно было отодвигать пилотную горелку с целью чистки. Если котел не имеет входного отверстия, то отсоединить присоединенные устройства и закрыть отверстие с помощью резьбовой газовой заглушки 1/8”.

## 6.1. УСТАНОВКА ПЕРЕДНЕЙ ДВЕРИ

Для всех котлов ELICOIL NO существует возможность установить переднюю дверь таким образом, чтобы она могла открываться по часовой стрелке или против нее.

Смотрите указания, приведенные ниже (открытие дверцы по часовой стрелке или против нее).

- Открутить болты (поз. 8), расположенные с правой стороны котла и открыть дверцу.
- Закрутить болты с другой стороны, чтобы поменять расположение. Закрыть дверцу.
- Надежно завинтить запасные болты (поз. 8).
- Открутить болты петель (поз. 7), расположенные с левой стороны котла.
- Открыть дверцу и открутить болты с нижней стороны (поз. 6).
- Закрыть левую дверцу и надежно закрутить болты (поз. 7).
- Убедиться, что все болты были закручены. Закрепить дверцу болтами и гайками. (поз. 2).



- |                   |        |
|-------------------|--------|
| 1 дюбель-штырь    | 5 винт |
| 2 гайка           | 6 болт |
| 3 опоры петель    | 7 болт |
| 4 петельные штыри | 8 болт |

## 7. ДЫМОВАЯ ТРУБА

Если выполняется сгорания под напором, то дымовая труба больше не может выполнять свои начальные функции активации воздушного потока. Она просто удаляет дымовые газы. Дымовая труба продолжает работать в условиях самотяги. Необходимо иметь определенные размеры. Вакуум, созданный в вытяжной трубе, необходим для целей соблюдения безопасности, для того чтобы не допустить проникновение дымовых газов в помещение через возможные неплотности в системе дымовых каналов. С усилием, направленным вверх, движущая сила горячих дымовых газов преодолевает сопротивление вытяжной трубы и соединительной трубопроводной системы котла. Сопротивление котла преодолевается горелкой.

### 7.1 ОСНОВНЫЕ ТРЕБОВАНИЯ К УСТАНОВКЕ

Дымовая труба должна быть полностью герметичной и абсолютно гладкой изнутри. Стенки должны иметь надежную изоляцию для предотвращения чрезмерного охлаждения дымовых газов.

Для внутренних дымовых труб: толщина изоляции 30мм.

Для наружных дымовых труб: толщина изоляции 50мм.

Где это возможно, дымовая труба должна проходить только через вспомогательные помещения.

Для систем, в которых имеется более одного котла, каждый котел должен быть оборудован дымовой трубой, каждая из которых должна иметь отдельную изоляцию от прилегающих дымовых труб.

К дымовой трубе котла не должно быть подсоединено никаких других отводящих систем.

Подсоединение дымохода котла к дымовой трубе должно быть под углом 30-40° и иметь гильзу диаметром ¾" для анализа параметров дымовых газов. Стыковые узлы трубопроводов, длина которых превышает 1 метр, должен быть изолирован с помощью изоляции толщиной 50 мм. При установке данных дымоходов, они должны иметь наклон не менее 5%, и не должны иметь резких изгибов и изменений поперечного сечения.

В случае горизонтальных дымоходов определенной длины рекомендуется применять сечение приблизительно на 20% больше, чем сечение дымовой трубы. Должна существовать возможность разборки этих дымоходов, и они должны быть установлены с оборудованием смотровых люков подходящего типа и расположения для того, чтобы облегчить чистку.

Для высоких котлов все чаще используются металлические дымоходы из-за относительной простоты их изготовления и небольшой стоимости. Принимая во внимание риск появления кислотного конденсата, необходимо применять меры предосторожности при работе с используемым материалом. При установке дымовых труб рекомендуется применять соответствующие материалы из нержавеющей стали.

Верхушка дымовой трубы должна выступать не менее, чем на 1 метр от уровня крыши, или быть на расстоянии не менее 10 метров. Для дымовых труб с прямоугольным поперечным сечением соотношение между боковыми стенками должно быть не более 1,5.

### 7.2 РАЗМЕРЫ

Выбор правильной дымовой трубы требует особой тщательности из-за многих факторов, которые включены в обоснованные расчеты в каждом отдельном случае. Для упрощения мы предлагаем ознакомиться с двумя графиками для подбора диаметра при определенной высоте и выходной мощности. В обеих ситуациях графики учитывают короткую секцию (4 метра). Первый график показывает высоту над уровнем моря (600 метров), а второй для более высоких уровней.

Для дымовых труб, огражденных стенами, расчетный диаметр необходимо увеличить на 20%.

Предпочтительно выбирать квадратное поперечное сечение. В случае, если используется прямоугольное поперечное сечение, то соотношение между самым длинным и самым коротким участком не должно превышать 1,5.

Третий график позволяет отрегулировать поперечное сечение по отношению к различным высотам.

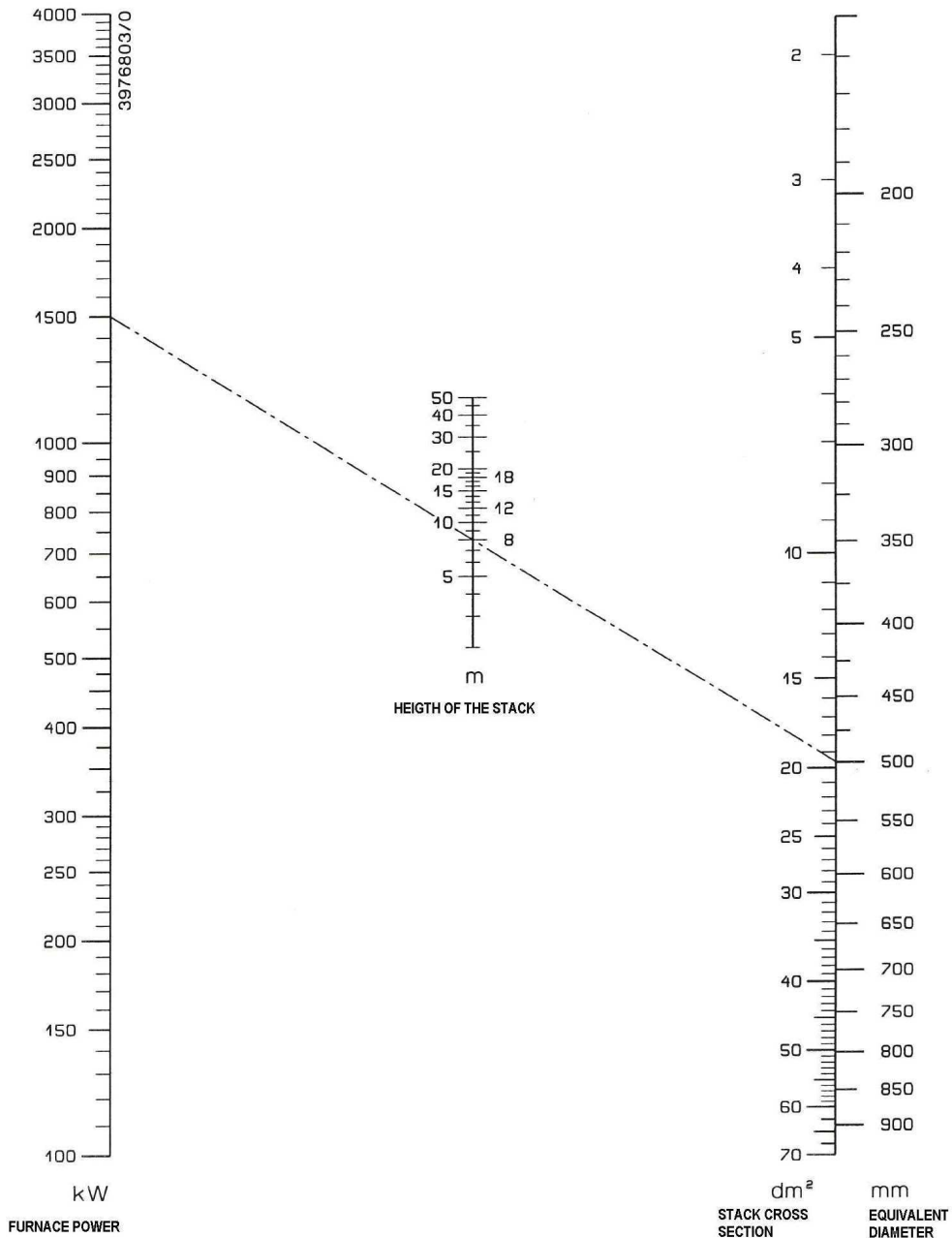


**Расчет дымовой трубы для котлов, работающих под напором**

Поперечное сечение вытяжной трубы для котла под напором с выходной мощностью, кВт:

$$S = \frac{0,0043 \times P \times 8,6}{\sqrt{H}} = \text{дм}^2$$

где: S = поперечное сечение дымовой трубы, дм<sup>2</sup>  
 P = выходная мощность котла, кВт  
 H = рабочая высота дымовой трубы, м



Высота дымовой трубы

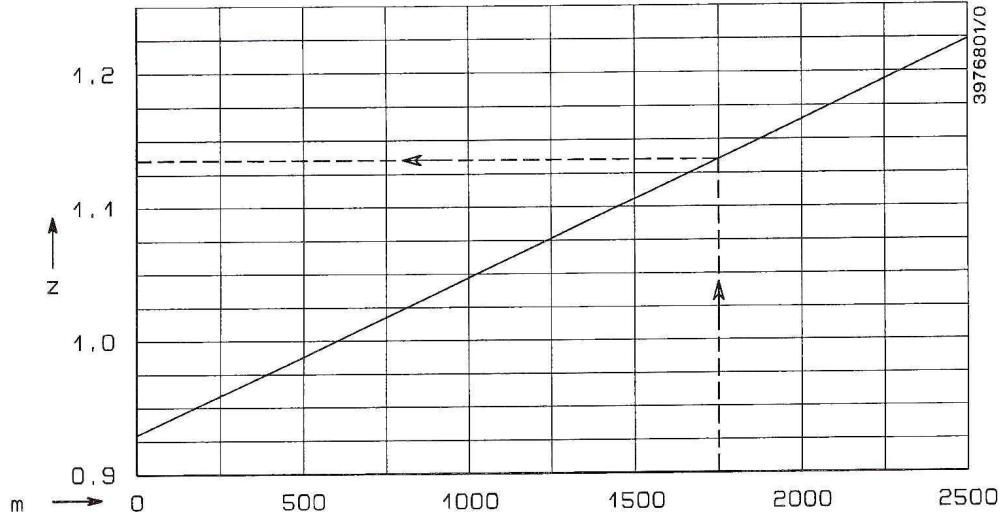
кВт  
 Мощность горелки

дм<sup>2</sup>  
 Поперечное сечение  
 дымовой трубы

мм  
 Эквивалентный  
 диаметр

### Диаграмма коррекции высоты над уровнем моря

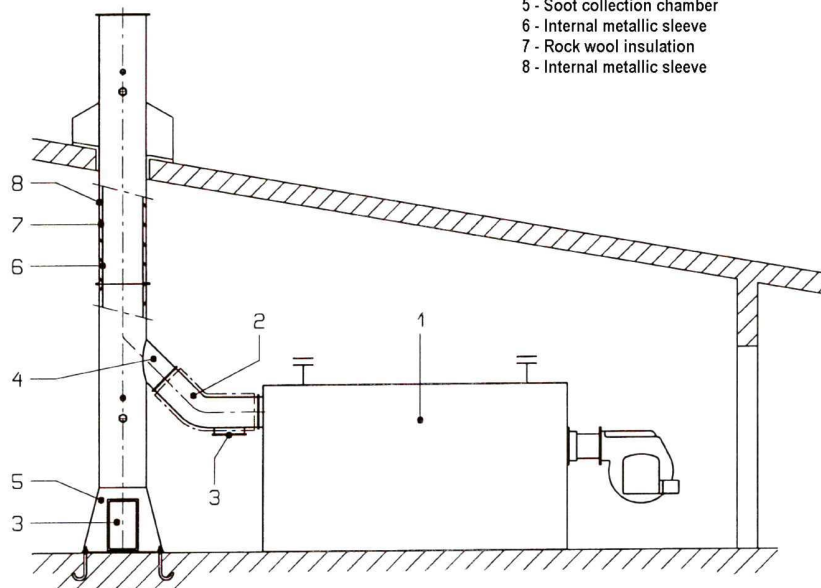
В случаях, отличных от базового уровня, сечение дымовой трубы (а не диаметр) необходимо умножить на коэффициент коррективы ( $z$ ), который получают из диаграммы.



### Пример: изолированная дымовая труба

- 1 – Котел
- 2 – Изолированный и съемный дымоход
- 3 - Лаз для чистки
- 4 – Подсоединение к дымовой трубе
- 5 – Камера-сажеуловитель
- 6 - Внутренняя металлическая труба
- 7 – Изоляционная шлаковата
- 8 - Внутренняя металлическая труба

- 1 - Boiler
- 2 - Insulated and removable flue duct
- 3 - Cleanout door
- 4 - Connection to the stack
- 5 - Soot collection chamber
- 6 - Internal metallic sleeve
- 7 - Rock wool insulation
- 8 - Internal metallic sleeve



## 8. УСТРОЙСТВО КОТЕЛЬНОЙ

**Котел необходимо расположить таким образом, чтобы иметь возможность открывать переднюю дверь горелки;** если это невозможно, то тогда котел надо расположить вблизи главной двери, которую можно будет при необходимости открыть.

Следует отметить, что у котлов ELICOIL NO с испарителем имеется достаточно места для извлечения теплообменника. Вокруг котла необходимо оставить пространство равное 0,8 м.

**Вход в центральное котельное помещение разрешен только для квалифицированного персонала.** Место установки котла должно быть горизонтальным для его правильного расположения. Вокруг двери помещения необходимо установить широкую кромку для того, чтобы ограничить возможные потери масла. Необходимо установить трубы для отвода масла. Если применяется газообразное топливо с удельной массой большей, чем масса используемого воздуха, то все электрические детали и узлы необходимо располагать на высоте не ниже 0,5 метров.

Система отопления должна быть хорошо вентилируемой для того, чтобы комнатная температура при работающем генераторе не превышала 35°C. **Необходимо строго соблюдать все указания местной пожарной охраны.**

## 9. ГИДРАВЛИЧЕСКОЕ УСТРОЙСТВО

Для самого блока очень важным является хорошая, однородная, постоянная циркуляция диатермического масла в отопительной системе, и что также является очень существенным для срока службы диатермической жидкости. Отопительная система оборудована защитными устройствами, а электрическое оборудование разработано таким образом, чтобы обеспечивать максимальную безопасность. Характеристики номинального расхода котла указываются в таблице технических характеристик отопительной системы и соответствуют термической разнице между подачей и обратной 40 °C. Эффективный расход может иногда повышаться, если, как это часто происходит, сопротивление подачи потоку в контуре будет меньше, чем основная производительность насоса (приблизительно 4 бар). Это позволяет улучшить теплообмен и защитные меры для продления срока службы масла. Расход никогда не должен быть меньше значения, указанного в таблицах. Каждый котел оборудован своим циркуляционным насосом, а в случае большего количества котлов каждый котел должен иметь свой собственный циркуляционный насос.

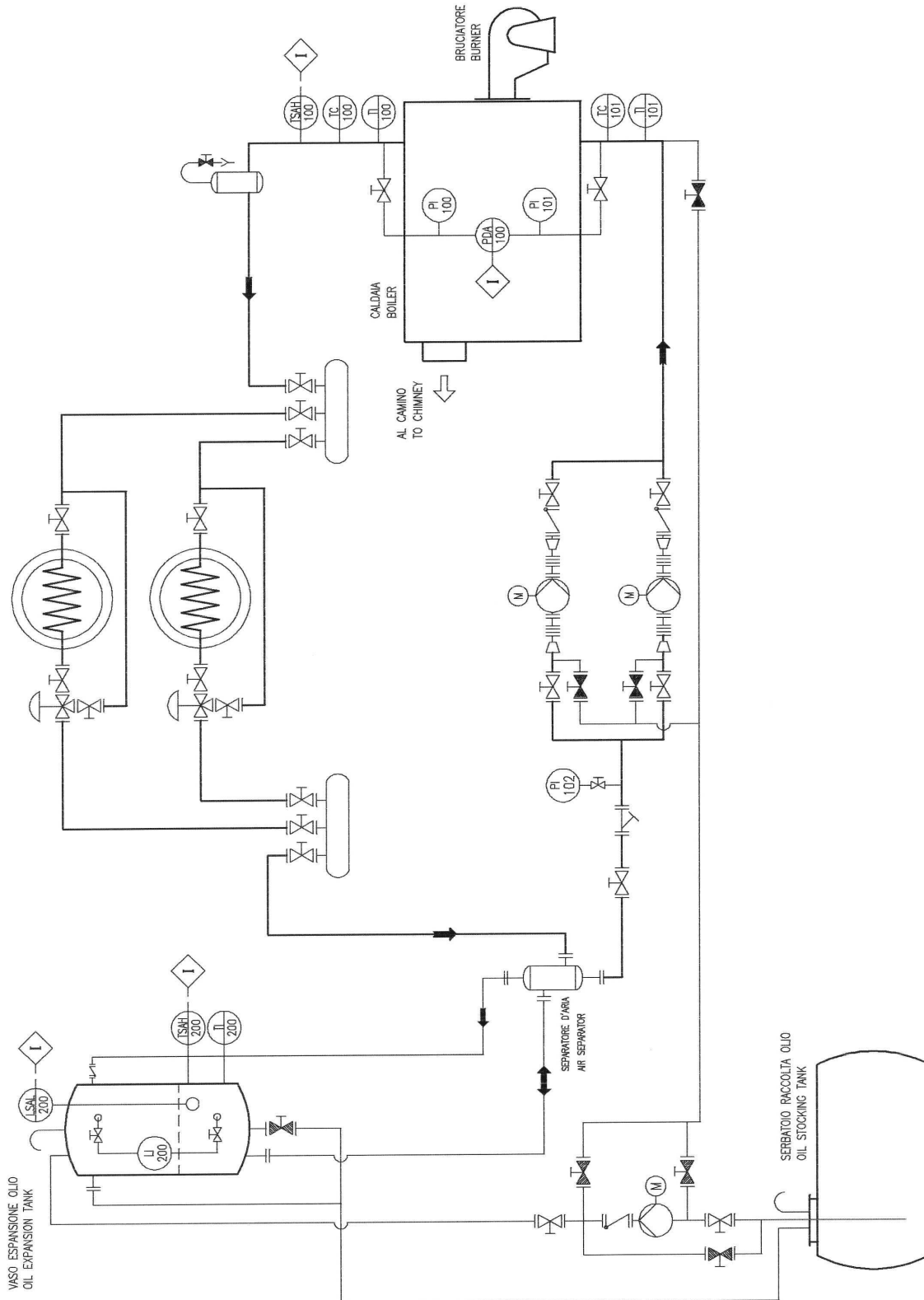
В случае широкомасштабного монтажа и больших проемов для обслуживания, считается, что хорошим способом избежать низкого напора при подаче масла в отопительную систему является установка одного насоса на каждый котел и дополнительных насосов для вторичного запуска разных коммуникаций. В этом случае основной насос котла будет меньшего типоразмера и, таким образом, он сможет преодолевать только потери нагрузки в котле и первичном контуре, а потери во вторичном контуре и станциях обслуживания будут преодолены с помощью дополнительных насосов. Схемы типичных установок указаны ниже. При любых рабочих условиях необходимо обеспечить подачу циркуляционного насоса.

Дегазация установки требует спуска жидкости из всех самых высоких точек. Необходимо выполнить полную установку дегазационных устройств, а также вентилей отбора пара и соответствующих вентилей на концах каждой прямой ветки трубопровода, расположенного на верхних уровнях и в самых высоких точках трубопровода.

Необходимо провести полный дренаж котла для замены масла. Необходимо выполнить установку дренажных кранов во всех точках нижнего уровня для целей дренажа.

## 9.1 SCHEMA S OTTRITTO RASPIRITTORE BACC

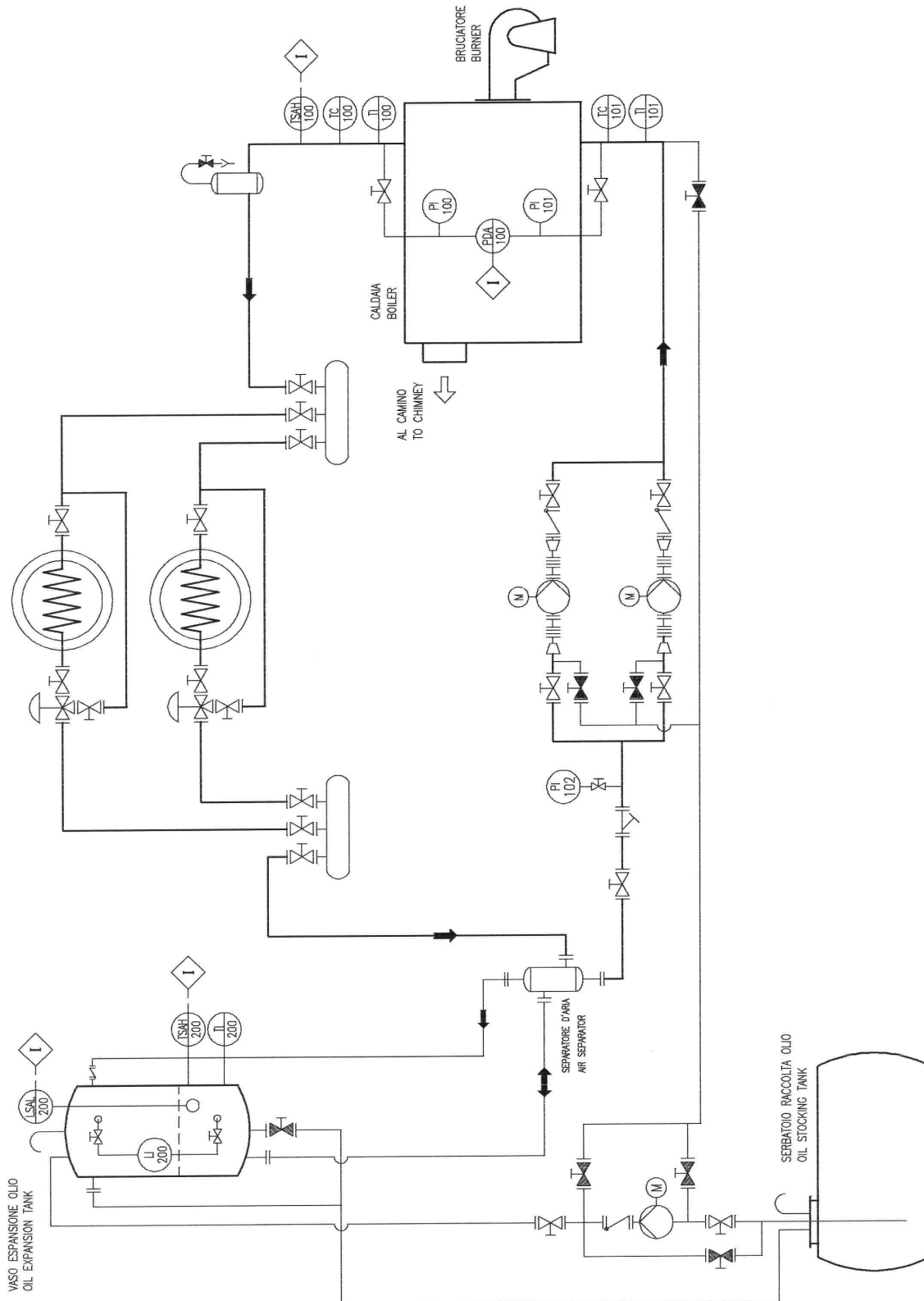
- Горелка
- Котел
- К дымовой трубе
- Масляный расширительный бак
- Сепаратор воздуха
- Масляный бак-накопитель



## 9.2 СХЕМА С ЗАКРЫТЫМ РАСШИРИТЕЛЬНЫМ БАКОМ, НАХОДЯЩИМСЯ ПОД ДАВЛЕНИЕМ

Горелка  
 Котел  
 К утилизатору  
 К дымоходу

От утилизатора  
 Инертный газ  
 Сепаратор воздуха  
 Масляный расширительный бак  
 Масляный бак-накопитель

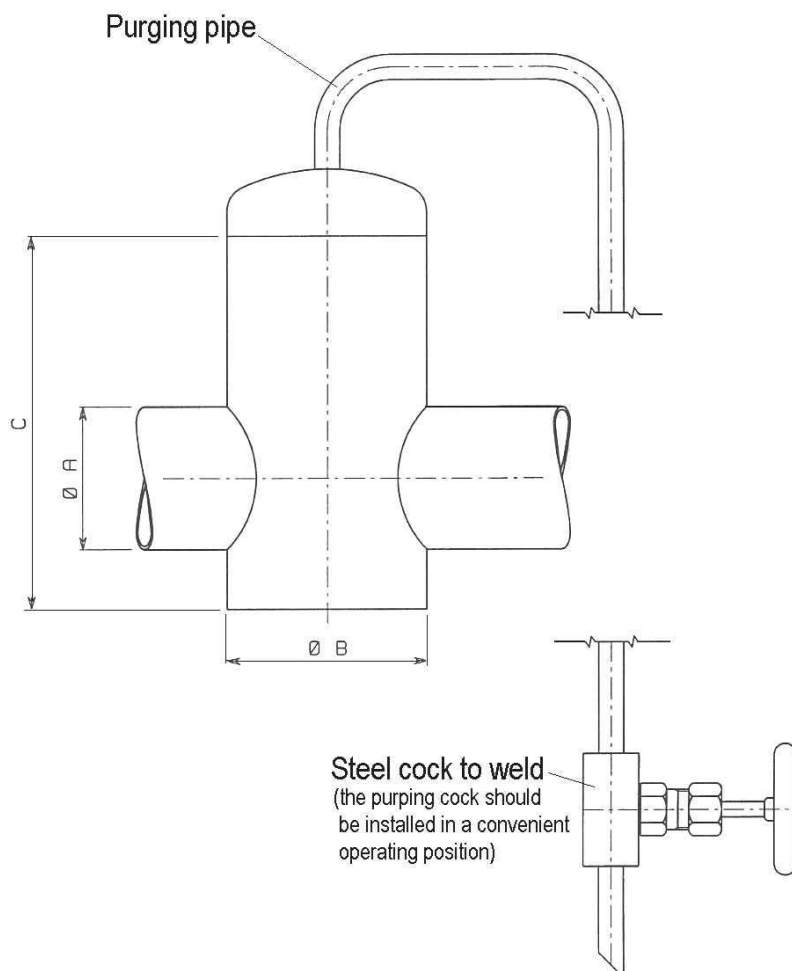


### 9.3 КОНТУРНЫЙ ДЕГАЗАТОР

Очистная труба

Стальной вентиль для сварного соединения

(дренажный вентиль необходимо установить в удобное рабочее положение)



|      |      |      |      |     |       |       |       |       |     |
|------|------|------|------|-----|-------|-------|-------|-------|-----|
| Ø A  | 60,3 | 76,1 | 88,9 | 108 | 133   | 159   | 193,7 | 219,1 | 273 |
| Ø B  | 108  | 108  | 133  | 159 | 193,7 | 219,1 | 273   | 273   | 320 |
| C мм | 150  | 200  | 200  | 270 | 300   | 350   | 450   | 500   | 600 |

## 10. МАТЕРИАЛЫ, ИСПОЛЬЗУЕМЫЕ В КОТЛЕ

При нормальной работе котел не достигает чрезвычайно высокого давления. Однако, образуются очень высокие температуры: минеральные масла достигают приблизительно 300° С, а синтетические масла 360° С. Установку котла должны выполнять высоко квалифицированные инженеры. Необходимо неукоснительно соблюдать все указания и применять электромонтажные инструменты (указанные ниже).

- Труба обычно представляет из себя бесшовную трубу с фланцами PN 16.
- Защитные прокладки должны выдерживать работу при 400 °С.
- Клапаны и вентили должны быть специально предназначены для применения с диатермическим маслом (смотрите проточные клапаны и игольчатые вентили).
- Запрещено использовать резьбовые соединения, так как стандартные прокладки не выдерживают высокие температуры в течение длительного времени.
- Запрещено использовать медь и ее сплавы в контакте с маслом, так как она является катализатором в процессе окисления масла.

- Исходя из того, что рабочая температура является высокой, ни при каких обстоятельствах нельзя игнорировать тепловое расширение.
- Система должна иметь необходимо количество узлов теплового расширения. Их количество и расположения рассчитывают инженеры для каждой установки.
- Электромонтажные работы должны выполняться с максимальными мерами предосторожности, необходимо обеспечить простую процедуру дренажа.
- Самые высокие точки схемы должны иметь системы очистки воздуха и дегазационные устройства, что является особенно важным во время запуска и после того, как котел в течение длительного времени не эксплуатировался.

## 11. ДОПОЛНИТЕЛЬНЫЕ УСТРОЙСТВА КОТЛА

### 11.1 РАСШИРИТЕЛЬНЫЙ БАК

Объем масла, циркулирующего в установке, колеблется в соответствии с изменениями температуры. Диатермическое масло увеличивается в объеме приблизительно на 7% при каждом повышении температуры на 100°C. Это приводит к необходимости поглощения теплового расширения масла с помощью установки в схеме соответствующего расширительного сосуда. Хорошей практикой считается обеспечение того факта, когда масло занимает не менее ¼ объема расширительного сосуда при холодном состоянии блока; масло не должно превышать ¾ объема расширительного сосуда, когда станция находится в горячем состоянии, для того, чтобы предотвратить возможные переполнения. Если предположить, что свойства котла являются таковыми, то будет сложно поддерживать достаточно низкую температуру в расширительном сосуде (60 – макс. 70 °C при нормальных рабочих условиях), рекомендуется присоединять теплообменник к расширительному сосуду с помощью соединительной трубы.

**Монтаж:** обычно устанавливают открытые (атмосферные) расширительные сосуды – они монтируются на определенной высоте таким образом, чтобы их минимальный уровень составлял не менее 1,5 м выше максимума. **Минимальный уровень, за некоторыми исключениями, которые необходимо изучить в каждом конкретном случае, должен быть таким, чтобы обеспечить высоту не менее 6 м по оси всасывания циркуляционного насоса.** Предпочтительно, чтобы он был установлен в хорошо проветриваемом помещении для того, чтобы избежать чрезмерного повышения температуры, а также его необходимо защитить от проникновения воды. В тех случаях, когда в котле необходимо получить более высокое давление, или если по какой-либо причине нет возможности разместить расширительный бак на подходящей высоте, то можно закрепить герметичный расширительный бак в системе отопления. Этот сосуд является герметичным благодаря азоту, находящемуся в цилиндрах и декомпрессионной станции, он оборудован всеми необходимыми устройствами безопасности. Включение этого устройства в гидравлическую схему необходимо выполнить в соответствии с монтажной схемой (см. табл. 9.1).

**Цилиндры к масляному расширительному сосуду:** расширительная труба не должна иметь обратного клапана и не должна создавать конвекционное движение масла. **Расширительная труба не должна иметь изоляции.**

Смотри указанную ниже таблицу для ознакомления с диаметрами и правильными размерами труб.

| ELICOIL NO                  | Номинальный диаметр<br>Расширительная труба (мм) |
|-----------------------------|--|
| 100 – 200 – 320 – 400 – 500 | 20   |
| 640 – 800                   | 25   |
| 1000 – 1300 – 1600          | 32   |
| 2000 – 2500                 | 40   |
| 3000 – 4000                 | 50   |
| 5000                        | 65   |

## 11.2 МАСЛЯНЫЙ НАКОПИТЕЛЬНЫЙ БАК

Это простой резервуар, объем которого больше, чем объем масла во всем котле. Его необходимо устанавливать на некотором расстоянии от теплофикационной установки, и предпочтительно в открытом, хорошо проветриваемом месте, защищенном от дождя, либо в хранилище, на уровне поверхности земли или на небольшом возвышении. В случае установки под землей, питательный насос также должен быть расположен ниже для того, чтобы избежать проблем с всасыванием.

### Присоединение трубы избыточного притока

| Тип ELICOIL NO              | Номинальный диаметр соединительной трубы (мм) |
|-----------------------------|---|
| 100 – 200 – 320 – 400 – 500 | 25  |
| 640 – 800                   | 32  |
| 1000 – 1300 – 1600          | 40  |
| 2000 – 2500                 | 50  |
| 3000 – 4000                 | 65  |
| 5000                        | 80  |

Главный насос котла находится около масляного бака.

См. табл. 9.1 и 9.2. Насос может выполнять наполнение, дозаправку или опорожнение котла.

## 11.3 БЛОК ПОДПИТКИ

Блок подпитки - это шестеренчатый насос с электромотором, стальными кранами, он перекачивает масло. **Его необходимо располагать в таком месте, которое защищено от дождя и на уровне сосуда** для того, чтобы облегчить вход масла в насос.

### Заправка масла:

Установить в установку насос P300: открыть клапаны V304 и V301, закрыть клапаны V302 и V303, V305, и включить насос. Во время работы: клапаны V304 и V302 открыты, клапаны V301, V303, V305 закрыты, а насос P300 установлен.

Для опорожнения установки с помощью насоса P300; открыть клапаны V303 и V305, закрыть клапаны V301, V302, V304 и включить насос.

## 11.4 ОСНОВНОЙ МАСЛЯНЫЙ ЦИРКУЛЯЦИОННЫЙ НАСОС

Обычно это одноступенчатый циркуляционный насос, в котором двигатель присоединен с помощью гибких соединений. Затем все это устройство монтируется на основание, которое обеспечивает выравнивание всех составных частей. Насос имеет сальниковое уплотнение с воздушным охлаждением.

## 11.5 ДИФФЕРЕНЦИАЛЬНОЕ РЕЛЕ ДАВЛЕНИЯ

Котлы ELICOIL NO имеют дифференциальное реле давления, которое присоединено между подающим/обратным трубопроводами масла (0,5 ÷ 4 бар), имеет манометр и кран.

Дифференциальное реле давления устанавливается в целях безопасности, так как оно останавливает горелку, когда давление устанавливается в значение ниже предварительно заданного.

### Регулировка дифференциального реле давления:

Значение потери загрузки масла разделить на 13 (См. табл. технических данных для ELICOIL NO), и округлить результат до целого. Вычесть 0,4 из результата так, чтобы получить давление (бар) для его ввода в реле давления.

Дифференциальное реле давления котлов ELICOIL NO является одной из моделей **DANFOSS RT 260**; см. указания технического паспорта для его установки.

Реле давления должно быть установлено на давление на 0,3 бар выше, чем регулировочное значение (фиксированная разница).



## 11.6 ЗАПОРНАЯ ТРУБОПРОВОДНАЯ АРМАТУРА

Запорная трубопроводная арматура для диатермических масляных котлов должна быть выполнена из сфероидального чугуна (материал, который подходит для температур до 300 °С) с сильфонным уплотнением.

## 11.7 ДИАТЕРМИЧЕСКИЙ МАСЛЯНЫЙ ФИЛЬТР

Диатермический масляный фильтр, сделанный из стали или из сфероидального чугуна, должен устанавливаться на подаче циркуляционного насоса (материал, который подходит для температур до 300 °С), совместно с крупносетчатым фильтром (1,5 ÷ 2 мм).

## 11.8 РАСШИРИТЕЛЬНЫЙ КОМПЕНСАТОР

Расширительный компенсатор необходимо устанавливать для компенсации расширения труб, которое вызвано рабочими температурами. Трубы должны быть присоединены к соединительному трубопроводу для того, чтобы способствовать выравниванию трубопровода с целью избежания возможных трещин и поломок в соединительных узлах и предотвращения течи масла.

## 11.9 ТЕРМОСТАТ ПЕРВОЙ СТУПЕНИ, ТЕРМОСТАТ ВТОРОЙ СТУПЕНИ И ПРЕДОХРАНИТЕЛЬНЫЙ ТЕРМОСТАТ–ТЕРМОРЕГУЛЯТОР

Дополнительные устройства для котла ELICOIL NO:

- **Предохранительный термостат** с возможностью ручного перезапуска, предустановленный на значение 300 °С, установлен возле подающего трубопровода масла в котле; термореле останавливает горелку, когда температура превышает максимальное значение.
- **Термостаты первой и второй ступени** предназначены для регулирования работы горелки, и установлены возле подающего трубопровода масла в котле. Термостаты первой и второй ступени и предохранительный термостат включают и отключают горелку при заданной температуре.
- **Термостат предназначен для отключения масляного насоса или насосов.** После того, как котел отключается, насос продолжает работать до тех пор, пока температура не достигнет величины менее 150 °С, при этом условии термостат отключается. Следовательно, масло не перегревается.
- **Два терморегулятора** установлены на обратном трубопроводе масла и на подающем трубопроводе масла в котле.

## 12. ПРОЦЕСС ЗАПОЛНЕНИЯ МАСЛОМ

### Предварительная проверка

- Откалибровать термостат для разных двигателей, Q.E., и контрольную панель в соответствии номинальной (выходной) мощностью двигателя.
- Убедиться, что легко возможно управлять различными клапанами схемы, необходимо смазать соединительные детали бисульфат молибденом или подобной смазкой.
- Проверить смазку подшипников циркуляционного насоса и их сальники.
- Убедитесь, что насос легко проворачивается и что двигатель насоса правильно установлен по уровню.
- Убедитесь, что насос вращается в правильном направлении.
- Отсоединить защитные устройства, отвечающие за циркуляцию, (нормальное дифференциальное реле давления) и переустановить сигнализацию для того, чтобы предотвратить прерывания в подаче электроснабжения.

## 12.1 ЗАПОЛНЕНИЕ КОТЛА

Когда установлен гидравлический блок котла, и тщательно проверены сам блок и все приборы, двигатели, к контрольной панели необходимо подсоединить датчики. Теперь насос может заполнять котел.

Заполнение котла должно выполняться таким образом, чтобы полностью предотвратить попадание воздуха. Насос заполнения системы должен присоединяться к баку-накопителю и подающему трубопроводу котла, что обычно является самой нижней точкой всей установки. Заполнить бак и подающий трубопровод котла, включить в работу насос заполнения, который используется для заполнения установки маслом, при этом сначала должен быть полностью открыты продувочные клапаны, расположенный в разных частях схемы, также как и отсекающие клапаны. Это является самым лучшим способом, так как заливка масла в самой нижней точке приводит к удалению воздуха из системы. Масло необходимо заполнять очень медленно для того, чтобы воздух мог выдавливаться и проходить через толщу жидкости. Расширительный сосуд используется для заполнения до краев во время стадии сушки масла. Диатермическая жидкость заполняется до тех пор, пока она не начинает сочиться из продувочных заглушек, когда это начинает происходить, надо сразу же их закрыть. Расширительный сосуд должен быть заполнен приблизительно на  $\frac{1}{4}$ . Запустить циркуляционный насос на пару минут, и затем отключить на другие несколько минут. Повторить эту процедуру 2-3 раза. Продуть все точки и переустановить уровень в расширительном сосуде. Продолжать таким же образом до тех пор, пока не выйдет весь воздух. После отключения котла установить фильтр и очистить сетку-фильтр.

## 12.2 ХОЛОДНАЯ ПРОВЕРКА НА ТЕЧИ

Во время стадии заполнения постоянно и тщательно проверять котел на отсутствие течей, предотвращать попадание грязи. При обнаружении течей необходимо сразу же их устранять без опорожнения котла.

## 12.3 ХОЛОДНАЯ ПРОВЕРКА ДАВЛЕНИЯ В СХЕМЕ КОТЛА

После удаления воздуха перед началом работы, проверить давление в схеме, которое должно соответствовать паспортным данным. Необходимо как можно чаще очищать фильтры во время этой стадии до тех пор, пока давление не будет стабилизировано до необходимого значения.

## 13. СТАДИЯ ЗАПУСКА

### 13.1 СТАДИЯ СУШКИ МАСЛА

При работающем циркуляционном насосе установить горелку на минимальную мощность и постепенно довести температуру (макс.  $40\text{ }^{\circ}\text{C}/\text{ч}$ ,  $10^{\circ}\div 15^{\circ}\text{C}$  между  $90^{\circ}\text{C}$  и  $120\text{ }^{\circ}\text{C}$ ) до  $100\text{ }^{\circ}\text{C}$ . Выше этого значения температуры присутствующая влага начнет превращаться в пар, что приведет к кавитации циркуляционного насоса. Дифференциальное реле давления затем отключается для того, чтобы предотвратить ситуацию, когда котел начинает постоянно оповещать об аварийной ситуации. Продолжайте, пока разница в манометрах не упадет ниже  $0,5$  бар, когда давление начинает заметно колебаться. Затем выключите горелку и циркуляционный насос, и подождите 2-60 секунд, выполните продувку через все точки продувки, пока не прекратиться выпуск пара. Перезапустите циркуляционный насос и горелку, пока снова не возникнет явление, описанное выше, (в любом случае – не больше чем 3-5 минут) и повторите процедуры продувки. Продолжайте, пока масло не

достигнет температуры  $160\text{-}170\text{ }^{\circ}\text{C}$ . При условии постепенного и тщательного выполнения описанных выше процедур, масло будет осушено и температура повысится. В этот момент снова присоедините дифференциальное реле давления для того, чтобы обеспечить достаточные условия безопасности как для отопительной системы, так и для жидкости.

Эта процедура считается выполненной:

- Устранение воды через продувочные точки и расширительный сосуд.

- Загрязняющие вещества, которые находятся в масле во время его циркуляции, такие как пыль, песчинки, ржавчина, отложения, абразивные включения и металлические частицы, которые попали в контур во время сборки и сварочных операций, должны быть позже выведены с помощью фильтра.
- Горячее определение течей из контура (сварные швы, уплотнения).
- Проверка разницы давлений между подающим/обратным трубопроводами масла в котле, сверить ее с паспортными данными для того, чтобы регулировка и значения, снятые с манометра, были правильными.

### **13.2 ВАКУУМНАЯ СУШКА**

В целом для котла в смысле подачи и содержания масла, рекомендуется выполнять сушку при замкнутой циркуляции под действием вакуума. Это поможет сократить время продувки и предотвратит окисление жидкости. Вакуумная система помогает избежать загрязнения масла. Даже масло, которое смешано с водой, которая выделяется из котла через продувочные заглушки, может быть восстановлено вакуумным агрегатом и возвращено обратно в котел. Для выполнения этой процедуры необходимо связаться с фирмой, имеющей в своем штате необходимых специалистов, обычно такая фирма является поставщиком масла, и ее специалисты помогут обеспечить необходимую защиту/гарантии, если они выполняют эту процедуру полностью.

### **13.3 НАГРЕВ МАСЛА СВЕРХ ПРЕДУСМОТРЕННОЙ МАКСИМАЛЬНОЙ ТЕМПЕРАТУРЫ**

Для выполнения этого теста необходимо довести температуру масла до температуры выше максимального значения, которое предусмотрено изготовителем. Это поможет проверить и исключить любые помехи, которые могут возникнуть в случае сбоев в работе.

### **13.4 ГОРЯЧАЯ ПРОВЕРКА ДАВЛЕНИЕМ В СХЕМЕ КОТЛА**

После переустановки характеристик масла по процедуре сушки, необходимо убедиться, что график горячего давления соответствует указанным паспортным данным для блока. Соблюдение  $\Delta p$  котла является абсолютно необходимым условием для того, чтобы избежать “крекинга” масла во время работы. Соблюдение значений  $\Delta p$  каждой сервисной точки является существенным условием для того, чтобы обеспечить правильную подачу масла и, следовательно, обеспечить требуемое теплоснабжения.

### **13.5 ГОРЯЧАЯ ПРОВЕРКА НА ТЕЧИ**

Во время работы масла высокой температуры необходимо выполнять кратковременные проверки для обнаружения скрытых течей для того, чтобы их предотвратить. Горячие течи можно легко предотвратить без необходимости слива масла из установки: соблюдать все необходимые проверки по электрической сварке трубы, заполненной легковоспламеняющимся маслом при температуре приблизительно 300 °C. Проводить тщательное подтягивание фланцев после первого прохода процедуры нагрева для того, чтобы предотвратить возможное их ослабление из-за нагрева.

### **13.6 КОНТРОЛЬ ТЕПЛОВОГО РАСШИРЕНИЯ**

Во время нагрева необходимо тщательно проверять условия теплового расширения для избежания неправильного расположения трубопроводов системы для того, чтобы предотвратить опасные повреждения труб, вызванные производственными дефектами. Когда масло достигает максимальной температуры, снова проверить правильное выравнивание двигателя, соединительных узлов и насоса.

### 13.7 ПОВЕРКА СРЕДСТВ ИЗМЕРЕНИЙ

После выполнения теста необходимо выполнить поверку измерительных приборов, как это указано ниже:

- Защитный терморегулятор масла
- Масляный терморегулятор
- Предохранительный терморегулятор дымовых газов, если он установлен
- Дифференциальное реле давления
- Защитное реле давления установки с закрытым расширительным сосудом
- Все регуляторы парогенератора/теплообменника (если они установлены)

### 13.8 СУШКА МАСЛА В БАКЕ-НАКОПИТЕЛЕ

Перед тем, как передать котел в эксплуатацию специальному обслуживающему персоналу, осушить масло в баке-накопителе для того, чтобы предотвратить попадание воды в контур при первой процедуре заполнения.

### 13.9 ПРОВЕРКА РАСШИРИТЕЛЬНОГО БАКА

Окисление масла зависит от рабочей температуры. Убедитесь, что показания температуры попадают в приемлемые пределы (60°C). Если это не так, то необходимо предпринять все необходимые меры для снижения температуры. Кроме этого, необходимо выдержать время ожидания 8-10 часов, предназначенное для удаления воды, скопившейся в основании расширительной камеры. Это – первая процедура, которую необходимо выполнить перед включением насоса и горелки. Продуть все высокие точки.

### 13.10 ОКОНЧАТЕЛЬНАЯ ПОДГОТОВКА И ТЕСТИРОВАНИЕ

Тестирование должно проводиться специалистами, обычно оно включает в себя следующее:

- Проверка котла
- Проверка условий и параметров
- Технический отчет и тестирование

Проведите заполнение технического отчета с указанием следующего:

- Тип топлива
- Теплотворная способность топлива
- Название модели и торговая марка горелки
- Параметры горелки
- Анализ дымовых газов (CO<sub>2</sub> – CO – O<sub>2</sub> – NO<sub>2</sub>, если это возможно или требуется)
- Температура дымовых газов на выходе из котла и дымовой трубы
- Параметры уходящих дымовых газов при номинальной мощности и минимальной мощности
- График потери сопротивления дымовых газов по длине дымовой трубы, настройка терморегуляторов и защитных систем

**Примечание:** При проведении измерений режим работы котла должен оставаться постоянным.

## 14. НОРМАЛЬНАЯ ЭКСПЛУАТАЦИЯ

### 14.1 ВЫКЛЮЧЕНИЕ КОТЛА

После отключения горелки необходимо, чтобы масло проциркулировало в течение не менее 20 минут, предпочтительно на самом высоком температурном уровне, и в любом случае до тех пор, пока температура не упадет ниже 150 °C (смотри параграф 11.8).

## 14.2 АВТОМАТИЧЕСКИЙ ЗАПУСК

Автоматический запуск котла может выполняться, когда температура масла, подающегося в котел, в течение 60 секунд после начала работы циркуляционного насоса, составляет менее 60 °С.

### 14.3 ЗАПУСК КОТЛА ПРИ ТЕМПЕРАТУРЕ МАСЛА < 30°С И ТЕМПЕРАТУРЕ ПОМЕЩЕНИЯ < 0° С

Котел должен иметь перепускное байпасное устройство, непосредственно подсоединенное между подающим и обратным трубопроводами. В случае холодного запуска открыть байпасный клапан и довести температуру масла в котле до температуры 70° ÷ 80°С при горелке, установленной на минимальную мощность. Затем байпасный клапан постепенно закрывается, пока масло перетекает во вторичный контур.

Когда все масло достигает вышеуказанной температуры, установить горелку в автоматический режим и поднять температуру до рабочего значения. Считается правильным установить горелку на минимальную мощность, пока масло достигает температуры 40-50° С.

### 14.4 ПРЕРЫВАТЕЛЬ ЭЛЕКТРОПИТАНИЯ

Прерывание циркуляции горячего масла, вызванное отключением электричества или по другим причинам, является опасным для самого масла с точки зрения его возможного крекинга или дистилляции. Если такое происходит 2 или 3 раза в день, то необходимо установить насос с подачей автономного электропитания или с двигателем автоматического запуска с электроприводом.

### 14.5 ВОДЯНЫЕ ИЛИ ГАЗОВЫЕ ИСПАРЕНИЯ

Во время нормальных условий работы могут возникнуть проблемы с циркуляцией как результат водяных или газовых испарений из расширительного сосуда. Это вызвано вибрациями циферблата манометра на подаче или в результате аварийной ситуации, которую вызывает неправильная циркуляция (дифференциальное реле давления). В этом случае продукт дегазационные блоки таким же образом, как и при первом запуске.

## 15 ДИАТЕРМИЧЕСКОЕ МАСЛО

### 15.1 ЗАМЕНА ДИАТЕРМИЧЕСКОГО МАСЛА

Нормальный технический ресурс диатермического масла в правильно сконструированном котле составляет 12 000 – 16 000 рабочих часов. Также можно достичь и более продолжительной эксплуатации в зависимости от многих факторов. Образцы масла должны тестироваться **каждые шесть месяцев**. Необходимо производить замену масла, когда оно начинает стареть и уже не может быть регенерировано.

Процедура слива должна выполняться, когда температура масла будет ниже 50 °С. Открыть все клапаны контура и включить в работу наполняющий шестеренчатый насос с клапанами, установленными таким образом, чтобы происходил слив масла в накопительный бак или

непосредственно в металлические бочки. Если масло выгружается в бак-накопитель, то необходимо удалить из него все новое масло, которое в нем может находиться. См. указания по применению устройства наполняющего насоса. Если уровень в котле достаточно низкий, то процедуру слива можно облегчить с помощью открытия продувочных кранов. Котлы имеют трубчатую структуру, которая предназначена для обеспечения полного дренажа только с помощью самотека (под действием силы тяжести масла). Слив котла можно считать завершенным, когда будет завершена процедура, описанная выше. Для котлов ELICOIL NO можно рекомендовать следующее: при сливе основного количества масла, для облегчения дренажа котла, отсоединить подающий патрубок и прогнать сжатый воздух при 5-6 атм по контуру через подходящую арматуру. Сначала закрыть обратный патрубок, используя

клапан на подаче циркуляционного насоса. Для того, чтобы завершить процедуру слива масла, также можно использовать сжатый воздух, проходящий по трубопроводу и подающийся через одну из продувочных заглушек: часть котла необходимо подходящим образом изолировать с помощью запорных клапанов и дренировать через выпуск в самой нижней точке, которая была предназначена заранее для такого использования. **Выпускной клапан необходимо установить в каждой нижней точке** (смотри параграф 9).

Если при замене масла вы обнаружили, что старое масло имеет значительные признаки старения, то рекомендуется тщательно обследовать контур и определить необходимость или причину для тщательной очистки. Цель этого – устранить загрязняющие вещества и отходы, которые могут попасть в новое масло, ускорив его разложение и снизив его технический ресурс.

Такая промывка выполняется с помощью специальных очищающих средств. Если нет признаков значительных углеродных или резиновых отложений, то можно загрузить новое масло. Эти загрязняющие вещества можно устранить, когда вы проводите процедуру очистки фильтров во время осушения нового масла.

## 15.2 ОСНОВНЫЕ ХАРАКТЕРИСТИКИ ДИАТЕРМИЧЕСКОГО МАСЛА

Многолетний опыт многих разработчиков привел к значительному улучшению химических и физических характеристик диатермического масла. Масло должно удовлетворять целому ряду специальных требований, которые отличают его от масел, используемых в большинстве известных применений. Масло должно иметь высокую температуру воспламенения, хорошую тепловую устойчивость, стойкость к окислению, высокую начальную точку дистилляции, хорошие тепловые свойства и хорошую низкотемпературную производительность.

Диатермическая установка должна эксплуатироваться на парафиновом масле или на масле на основе дизельного топлива с вязкостью (2–4 °E при 50 °C), ограничения по температурам дистилляции и требованиям по высококачественной обработке.

В настоящее время в большинстве случаев используются два типа масла:

- Масло, вязкость которого составляет около 3 °E (20 сСт) при 50 °C для большинства масел на основе парафина, обычно используемых в промышленных установках.
- Большинство жидких смазочных масел, имеющих вязкость около 2 °E (10 сСт) при 50 °C, в основном на основе дизельного топлива, используемых в промышленных установках, где требуются особые свойства низкотемпературной производительности или области применения, в которых предпочтительно иметь высокую устойчивость.

Более вязкие масла (6-8 °E и выше) также имеются на рынке, они все еще производятся для традиционного использования и для отдельного конкретного применения: их использование сегодня уже уступает предпочтению этих двух типов масел, о которых мы сказали выше.

## 15.3 РАБОЧАЯ ТЕМПЕРАТУРА

За исключением необычных ситуаций, диатермическое масло обычно используется при температурах выше 200 °C. Установки, которые эксплуатируются при более низких, чем эта, температурах, не являются широко распространенными в смысле процентного показателя среди всего количества установок, и являются незначительными в смысле общей установленной мощности. Преимущественное количество блоков (не менее 80%) работает при температурах выше 150° C, в то время как общий верхний предел составляет 300 °C. Существует целый ряд установок, в которых блоки работают на более высоких температурах, вплоть до 320-330 °C. Это – особые системы. В практическом смысле оказывается, что мощность, которая значительно превышает требования, обычно приводит к снижению рабочих температур до 300°C, что является более чем достаточной температурой для обеспечения требуемых уровней производительности, и которая позволяет не только легко эксплуатировать масло, но и продлить его технический ресурс.

## 15.4 ИСПОЛЬЗОВАНИЕ ДИАТЕРМИЧЕСКИХ МАСЕЛ

Диапазон рабочих температур для диатермического масла определяется верхними и нижними пределами температуры.

Верхний предел температур. Ограничение максимальной рабочей температуры определяют два фактора:

**Температура растрескивания** не подвержена особому влиянию со стороны давления, растрескивание происходит, в общем смысле и для обычного диатермического масла, при температуре около 360 °С. Для хорошей работы установки и для предотвращения преобразования масла максимальная рабочая температура масла должна быть всегда на не менее, чем 30°С ниже, чем его температура растрескивания.

**Температура дистилляции** значительно повышается по мере повышения давления: например, если температура дистилляции диатермического масла составляет 310 °С при атмосферном давлении, то она повышается до 340 °С при 3 атм. Кроме этого, для того чтобы избежать чрезмерного образования масляных паров, которые увеличивают проблемы циркуляции в котле (паровые карманы, перегрев трубопроводов блока и т.д.), рабочая температура должна быть на несколько градусов ниже, чем температура дистилляции.

Исходя из вышесказанного, вытекает, что рабочая температура масла может повышаться в герметичном котле при условии, что она, по крайней мере, на 30 °С ниже, чем температура растрескивания:

т.е. ограничительным фактором в таком блоке является, скорее, температура растрескивания, а не температура дистилляции.

Необходимо подчеркнуть, что температура воспламенения не является таким важным моментом для максимальной рабочей температуры, так как масляный блок, в котором используется диатермическое масло, имеет рабочие температуры намного выше температуры воспламенения применяющихся масел. Температура воспламенения является важным фактором во время работы котла в смысле оценки производительности масла.

**Эксплуатационные характеристики** – Диатермические масла должны обязательно иметь высокую сопротивляемость на растрескивание и, следовательно, обеспечивать высокую тепловую устойчивость. Кроме этого, они также должны иметь высокую сопротивляемость факторам старения. Хорошее масло может эксплуатироваться в течение длительного времени (более 3 лет) при условии, что установка, в которой они используются, имеет соответствующий дизайн и правильную конструкцию, а также она должна наполняться и работать в соответствии с описанными ниже стандартными требованиями.

## 15.5 РЕКОМЕНДОВАННЫЕ ТЕХНИЧЕСКИЕ ХАРАКТЕРИСТИКИ ДЛЯ ДИАТЕРМИЧЕСКОГО МАСЛА

Этот типичный отчет показывает технические данные широко используемых минеральных масел.

|   | температура застывания |         |
|---|------------------------|---------|
| Вязкость при 40°С                             | ≤ 12                   | °С      |
| Вязкость при 50°С                             | ~ 4°                   | Е ± 1   |
| Вязкость при 100°С                            | ~ 3°                   | Е ± 1   |
| Максимальная пленочная температура            | ~ 1,4°                 | Е ± 0,3 |
| Максимальная средняя температура трубопровода | 340                    | °С      |
| Точка кипения при 1,01325 бар                 | 320                    | °С      |
| Удельная масса при 15°С                       | 360                    | °С      |
| Давление пара при 300°С                       | ~ 0,86                 | кг/л    |
| Температура воспламенения <b>О.Р.</b>         | 0,1                    | бар     |

|  |         |        |
|--|---------|--------|
| Температура воспламенения <b>С.Р.</b>    | 225     |        |
| Кислотное число                          | 220     |        |
| Углеродный остаток кокса (Conradson)     | 0       |        |
| Содержание серы                          | 0       |        |
| Средний коэффициент теплового расширения | 0,25%   | maz    |
| Удельная теплоемкость при 300°C          | 0,0008  | ° C-1  |
| Теплопроводность при 300°C               | > 3     | КДж/кг |
| Теплопроводность при 300°C               | > 0,112 | W/mØK  |

## 16. ПРОВЕДЕНИЕ ПЕРИОДИЧЕСКОГО ОБСЛУЖИВАНИЯ

Для того, чтобы обеспечить длительный технический ресурс для установки и ее бесперебойную работу, необходимо привлечь квалифицированный персонал для проведения процедур обслуживания, которые описаны ниже, и в указанные временных интервалах.

### 16.1 Отбор проб диатермического масла

Рекомендуемый интервал для отбора проб и анализа масла составляет каждые полгода, за исключением тех случаев, когда возникают самостоятельные независимые проблемы, связанные с маслом, и которые требуют немедленной проверки.

**№. 1** образец из продувочной заглушки котла. Первые 10 литров необходимо отобрать отдельно и вернуть обратно в бак-накопитель.

**№. 1** образец из дренажного отверстия котла через блок наполнения. Прочистите то же, что и в случае с первым образцом, перемещая масло из котла в отдельный резервуар, и продолжите подачу до тех пор, пока масло проходит насосом в очевидном виде из котла, и масло не застаивается во внешнем трубопроводе (подача насоса 1200 или 2400 л/ч).

Эти процедуры должны выполняться при температуре масла менее 50 °C для того, чтобы предотвратить окисление при контакте с воздухом.

Образец масла необходимо собрать в стерилизованную стеклянную посуду или пластмассовый сосуд порциями по 1/4-1/2 литра. Образцы необходимо отправить на тестирование в лабораторию. Анализ подтверждает состояние истощения масла и природу возможных сбоев установки. Главный анализ должен выполняться для того, чтобы получить указания в отношении масла, находящегося в системе установки, и должен описывать:

**Вязкость:** снижение вязкости показывает наличие некоторой степени растрескивания; повышение указывает на наличие окисления.

**Воспламеняемость:** снижение температуры воспламенения указывает на растрескивание.

**Углеродный остаток кокса:** повышение углеродного остатка кокса указывает на растрескивание.

Рекомендуется записать результаты этих анализов и соответствующие замечания, и оставить их для архивирования или для отчета в техническом паспорте установки вместе с данными описания образца (дата, точка отбора проб, температура, часы работы).

### 16.2 ПРОВЕРКА НА НАЛИЧИЕ ВОДЫ В ОСНОВАНИИ РАСШИРИТЕЛЬНОГО БАКА

Устранять любой напластованный водяной конденсат, собравшийся в основании расширительной камеры, каждые три месяца путем открытия соответствующего крана до тех пор, пока не начнет выходить обезвоженное масло.



### 16.3 ОБСЛУЖИВАНИЕ МАСЛЯНОГО НАСОСА

Проверять рабочие уплотнения каждые полгода и состояние гибких соединений подводящих линий к котлам. Проверять состояние всасывающего насоса и расширительные узлы подачи.

### 16.4 ЧИСТКА МАСЛЯНОГО ФИЛЬТРА

Слишком загрязненные фильтры приводят к кавитации циркуляционного насоса и вибрации манометров на впуске/выпуске блока. Настоятельно рекомендуется проводить превентивные проверки каждые полгода.

### 16.5 ПРОВЕРКА СИСТЕМ БЕЗОПАСНОСТИ

Включение сигнализации масла и других аварийных устройств необходимо проверять не реже одного раза в год.

#### Правильная работа дифференциального реле давления

Как видно из приведенного ниже чертежа, дифференциальное реле давления (PVD) присоединяется к патрубкам возврата и подачи котла и измеряет разницу давления между ними; результат указывает циркуляцию в самом котле. Его можно откалибровать на  $\Delta p$  ниже от потери давления, заявленного для конкретного котла в соответствующей таблице: если разница показаний давления, действительно измеренные при работающем циркуляционном насосе, будут ниже, чем откалиброванное давление в PVD, то это вызовет включение аварийной сигнализации блока.

### 16.6 ПРОВЕРКА УПЛОТНЯЮЩИХ ПРОКЛАДОК КОТЛА

Проверять каждые три месяца уплотнения фланцев, соединительных узлов приборов, расширительных соединительных узлов и т.д.

## 17. ДРУГИЕ ПРОЦЕДУРЫ ПО ОБСЛУЖИВАНИЮ

Следующие составные части, которые могут вызывать сбои, необходимо периодически проверять:

- Механическое оборудование и электрические приборы на контрольной панели или в котле
- Соединения насоса/двигателя
- Фильтры/ соединительные узлы/трубопроводы
- Шланги (горелка )
- Указатель уровня расширительного сосуда
- Генераторная установка инертных газов (если является герметичной, то установлен закрытый расширительный сосуд)
- Система подачи топлива
- Система пожаротушения в помещении отопительной установки
  
- **Один раз в год** повторять измерения параметров, снятых во время первого запуска, особенно для оптимальной калибровки горелки.
  
- **Каждые полгода** измерять температуры наружной обшивки котла и проводить сравнение с исходными значениями для того, чтобы вовремя определить любые потери на внутренней обшивке, или старение изоляции, находящейся между двумя обшивками.
  
- **Каждую неделю** проверять устойчивости манометров давления котла (им не присущи вибрации, и они указывают о наличии газа или пара в масле. В этом случае выполнить процедуру первой продувки воздуха).

## 18. ОПЕРАЦИИ ПО ЧИСТКЕ КОТЛА

Чистка котла включает в себя чистку системы из двух составных частей: камера сгорания и пучок труб (или конвективный трубный пучок). Ввиду высоких рабочих температур виртуально нет возможности для конденсации дыма на поверхности труб, а зола обычно будет иметь порошкообразное состояние, и не будет прилипать толстым слоем к трубам. Очистка камеры сгорания обычно проводится один раз в год. Рекомендуем использовать всасывающие щетки, соединенные с промышленным пылесосом, который позволяет удалять накопившиеся отложения между трубами. Пучок труб обычно очищают каждые три месяца - для дизельного масла/горючего топлива и один раз в год – для газового топлива.

### Проверка отложений золы в основании дымовой трубы

Один раз в год: открыть люки в основании дымовых труб и устранить отложения. Проверить состояние листового металла внутри дымовой трубы.

## 18. РЕКОМЕНДОВАННЫЕ ЗАПАСНЫЕ ЧАСТИ

| № | ТИП   | Код |
|---|---|-----|
| 3 | Металлическая тара передней дверцы и задней дверцы                      |     |
| 1 | Второй масляный насос (если в блоке имеется только один масляный насос) |     |
| 1 | Объем масляного циркуляционного насоса                                  |     |
| 1 | Предохранительный термостат   |     |
| 1 | Дифференциальное реле давления  |     |

Замечание: таблицы предназначены для котла с двухлетним ресурсом наработки

## 19. ВОЗМОЖНЫЕ АВАРИИ – УСТРАНЕНИЕ НЕИСПРАВНОСТЕЙ

|   |  |
|---|--|
| <b>ЕСЛИ НЕ РАБОТАЕТ ГОРЕЛКА</b>                       | <b>ПРОВЕРКА</b>  |
|   | Электрические соединения   |
|   | Подача топлива   |
|   | Очистка котла  |
|   | Искровое (электрическое) зажигание и горелка                     |
|   | Аварийная сигнализация блока и котла                             |
| <b>ГОРЕЛКА РАБОТАЕТ, НО СРАЗУ ЖЕ ОТКЛЮЧАЕТСЯ</b>      | <b>ПРОВЕРКА</b>  |
|   | Соединения фотоэлементов горелки                                 |
|   | Регулировка воздуха и работа горелки                             |
| <b>ПРОБЛЕМЫ С РЕГУЛИРОВКОЙ ГОРЕЛКИ</b>                | <b>ПРОВЕРКА</b>  |
|   | Очистка горелки, котла, дымовой трубы, выхлопного патрубка котла |
|   | Уплотнители (дверца, маленькая дверца)                           |
|   | Топливо в горелке  |
| <b>КОТЕЛ НЕ НАБИРАЕТ ЗАДАННЫЕ ЗНАЧЕНИЯ ТЕМПЕРАТУР</b> | <b>ПРОВЕРКА</b>  |
|   | С помощью очистки устранить все следы дыма и масла               |
|   | Регулировка горелки  |
|   | Регулировка термостата   |
| <b>ГАЗ И/ИЛИ ДЫМ</b>                                  | <b>ПРОВЕРКА</b>  |
|   | Газовые отводы – если это подходит                               |
|   | Газовая изоляция (передняя дверца и маленькая дверца)            |
| <b>ПОВЫШЕНИЕ КОКСОВОГО ЧИСЛА</b>                      | <b>ПРОВЕРКА</b>  |
|   | Регулировка горелки и блока                                      |
|   | Узел выпуска   |
|   | Узел трубопровода воздушной горелки                              |
| <b>ТЕРМОСТАТ КОТЛА</b>                                | <b>ПРОВЕРКА</b>  |

|   |   |
|---|---|
|   | Регулировка термостата  |
| <b>ДИФФЕРЕНЦИАЛЬНОЕ РЕЛЕ КОТЛА</b>  | <b>ПРОВЕРКА</b>   |
|   | Регулировка реле давления   |
|   | Очистка масляного фильтра   |
|   | Уровень масла в расширительном сосуде<br>Течь в блоке                               |
| <b>ДИФФЕРЕНЦИАЛЬНОЕ РЕЛЕ ДАВЛЕНИЯ МАСЛЯНОГО ФИЛЬТРА</b>                     | <b>ПРОВЕРКА</b>   |
|   | Реле давления   |
|   | Очистка масляного фильтра   |
| <b>АВАРИЙНАЯ СИГНАЛИЗАЦИЯ ПО НИЗКОМУ УРОВНЮ МАСЛА В РАСШИРИТЕЛЬНОМ БАКЕ</b> | <b>ПРОВЕРКА</b>   |
|   | Возможна утечка масла в блоке   |
|   | Выпускные клапаны должны быть закрыты   |
| <b>ПРЕВЫШЕНИЕ УРОВНЯ МАСЛА В РАСШИРИТЕЛЬНОМ БАКЕ</b>                        | <b>ПРОВЕРКА</b>   |
|   | Термостат   |
|   | Размеры расширительного сосуда  |
|   | Температура расширительного сосуда (охладить)                                       |
| <b>ШУМ В МАСЛЯНОМ НАСОСЕ</b>  | <b>ПРОВЕРКА</b>   |
|   | Воздух в масляном блоке – течь в котле  |
|   | Отрегулировать соединительные узлы и подшипники насоса                              |
|   | Завинтить болты   |
|   | Расстояние между полом и уровнем масла не меньше минимума, который необходим насосу |
| <b>ПЕРЕГРЕВ ДВИГАТЕЛЯ НАСОСА</b>  | <b>ПРОВЕРКА</b>   |
|   | Электрический ввод двигателя  |
|   | Выравнивание узловое соединения   |
| <b>ПЕРЕЛИВ В РАСШИРИТЕЛЬНОМ БАКЕ</b>  | <b>ПРОВЕРКА</b>   |
|   | Уровень холодного масла (макс. ¼ объема всего бака)                                 |
|   | Объем расширительного бака (не менее 40 % от общего объема масла)                   |

