

**ИНСТРУКЦИЯ ПО НАСТРОЙКЕ ГОРЕЛОК МОДЕЛЕЙ**

**К 5/2 – К 6/2 – К 7/2**



# ДВУХСТУПЕНЧАТЫЕ КОМБИНИРОВАННЫЕ ГАЗОВЫЕ - ЖИДКОТОПЛИВНЫЕ ГОРЕЛКИ

МОД.: К 5/2-К 6/2-К 7/2

073506\_11A

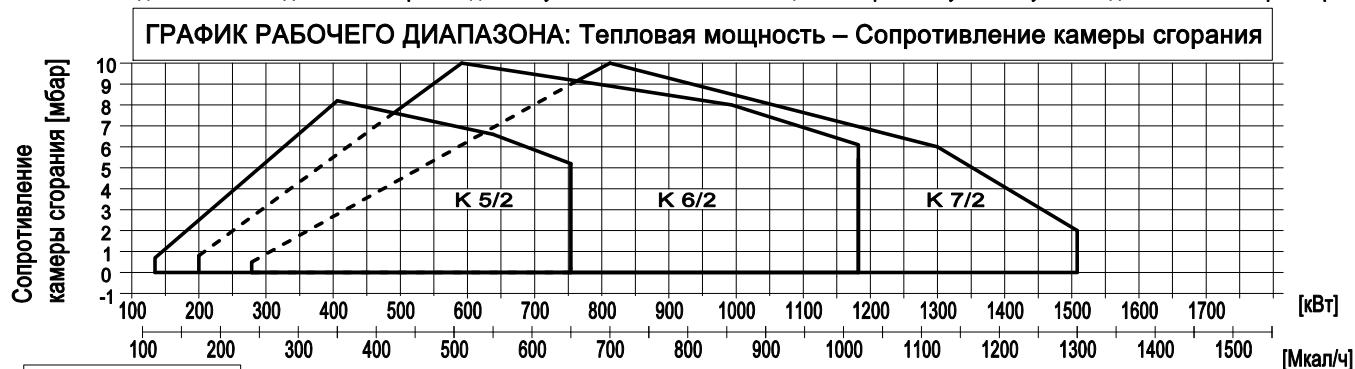
01

## ТЕХНИЧЕСКИЕ ХАРАКТЕРИСТИКИ

МОДЕЛЬ	К 5/2	К 6/2	К 7/2
Мощность мин. 1-й ступени/мин. 2-й ступени – макс. 2-й ступени * [Мкал/ч]	116/350-650	172/500-1000	240/700-1300
Мощность мин. 1-й ступени/мин. 2-й ступени – макс. 2-й ступени * [кВт]	135/406-754	200/581-1162	279/812-1508
Расход G20 (ПРИРОДНЫЙ ГАЗ) мин. 1-й ступени/мин. 2-й ступени – макс. 2-й ступени * [м³/ч]	13.5/41-76	20/58.4-117	28/81.7-152
Расход G31 (сжиженный газ) мин. 1-й ступени/мин. 2-й ступени – макс. 2-й ступени * [м³/ч]	5.2/15.7-29.3	7.8/22.6-45.2	10.8/31.6-58.6
Топливо: Природный газ (вторая группа)- сжиженный газ (третья группа)			
Категория топлива: I <sub>2R</sub> , I <sub>2H</sub> , I <sub>2L</sub> , I <sub>2E</sub> , I <sub>2E+</sub> , I <sub>2EГ</sub> , I <sub>2ELL</sub> , I <sub>2E(R)B</sub> / I <sub>3B/P</sub> , I <sub>3+</sub> , I <sub>3P</sub> , I <sub>3B</sub> , I <sub>3R</sub>			
Минимальное давление газа D1"1/2-FS50 ПРИРОДНЫЙ ГАЗ/СЖИЖЕННЫЙ ГАЗ ** [мбар]	23/37	-	-
Минимальное давление газа D2"-FS50 ПРИРОДНЫЙ ГАЗ/СЖИЖЕННЫЙ ГАЗ ** [мбар]	20/35	37/20	59/45
Минимальное давление газа DN65-FS65 ПРИРОДНЫЙ ГАЗ/СЖИЖЕННЫЙ ГАЗ ** [мбар]	-	19/14	34/34
Минимальное давление газа DN80-FS80 ПРИРОДНЫЙ ГАЗ/СЖИЖЕННЫЙ ГАЗ ** [мбар]	-	15/12	37/-
Максимальное давление на входе в клапана (Рс.макс) [мбар]	200	200	200
Расход ДИЗЕЛЬНОГО ТОПЛИВА мин. 1-й ступени/мин. 2-й ступени – макс. 2-й ступени * [кг/ч]	11.6/35-65	17.2/50-100	24/70-130
Топливо: ДИЗЕЛЬНОЕ 1.5°E При 20°С = 6.2 cSt = 35 sec Redwood N°1			
Периодическая работа (мин. 1 остановка каждые 24 часа) двухступенчатая			
Допустимые условия эксплуатации / хранения: -15...+40°С/ -20...+70°С, макс. относ. влажн. 80%			
Макс. температура воздуха для горения [°С]	60	60	60
Номинальная электрическая мощность [кВт]	1.5	3.4	3.8
Двигатель вентилятора [кВт]	1.1	3	3
Двигатель насоса [кВт]	0.37	0.37	0.74
Напряжение питания:	3~400В-1/Ф~230В-50Гц	3~400В-1/Ф~230В-50Гц	3~400В-1/Ф~230В-50Гц
Уровень электробезопасности:	IP40	IP40	IP40
Вес горелки [кг]	62	95	101

\* Исходные условия: Температура окружающей среды 20°С - барометрическое давление 1013 мбар – Высота над уровнем моря – 0 м

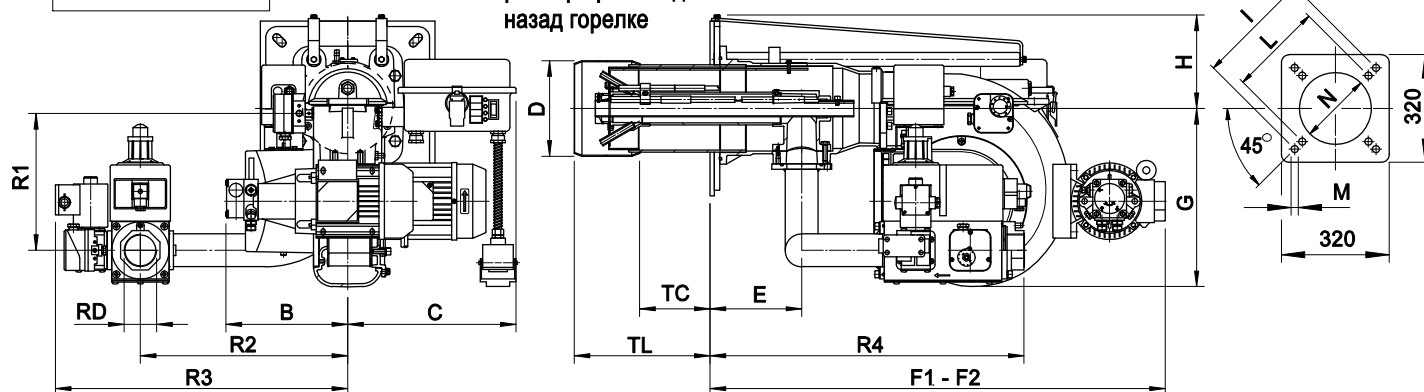
\*\* Минимальное давление на подаче газа на рампе для получения максимальной мощности горелки с учетом нулевого давления в камере сгорания.



РАЗМЕРЫ [мм]

F2= размер при отведенной  
назад горелке

Тепловая мощность



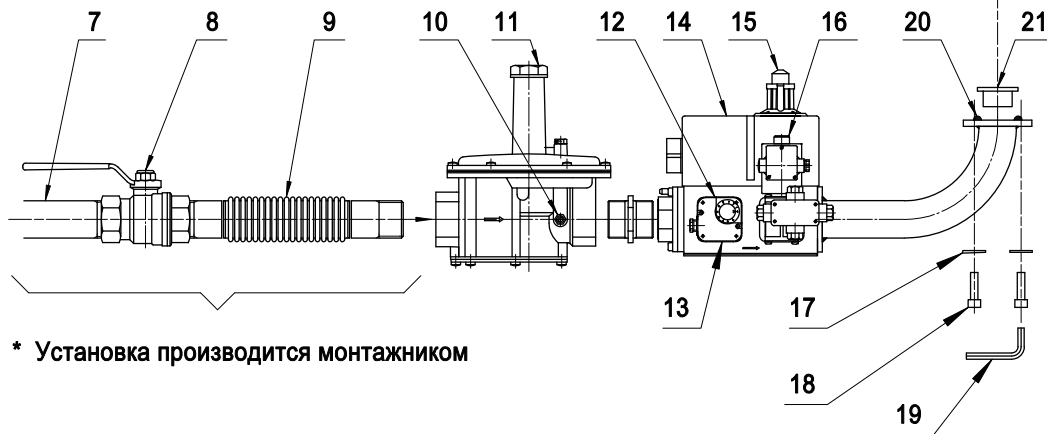
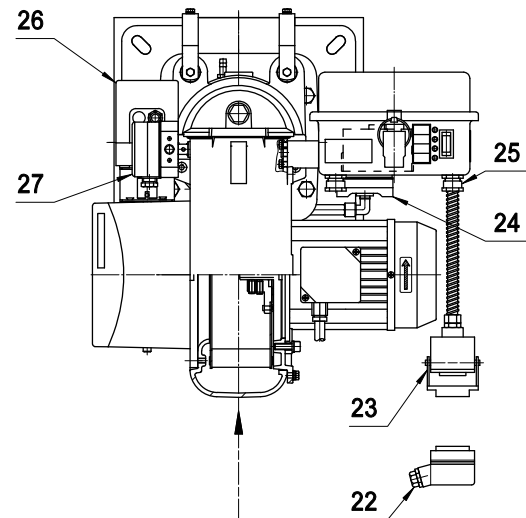
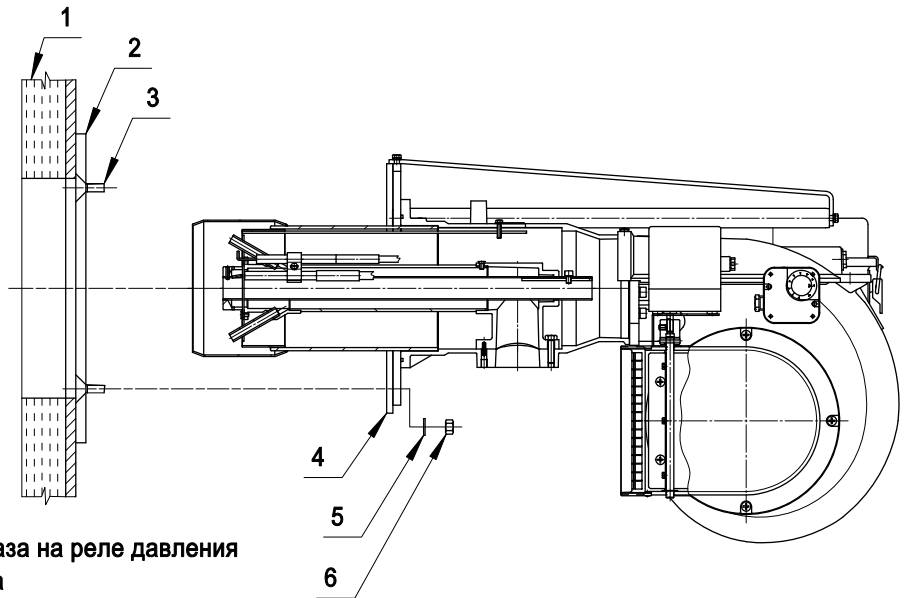
МОДЕЛЬ	B	C	D	E	F1	F2	G	H	I	L	M	N	TC	TL	R1	R2	R3	R4	RD	Вес АРМАТУРЫ
К 5/2-D1"1/2	236	365	165	168	840	1280	327	171	368	340	12	180	250	315	260	380	536	576	Rp 1"1/2	23 кг
К 5/2-D2"	236	365	165	168	840	1280	327	171	368	340	12	180	250	315	260	380	536	576	Rp 2	23 кг
К 6/2-D2"	238	393	210	193	980	1560	438	213	368	340	14	220	280	400	283	380	552	615	Rp 2	25 кг
К 6/2-DN65	238	393	210	193	980	1560	438	213	368	340	14	220	280	400	228	340	495	585	DN65	50 кг
К 6/2-DN80	238	393	210	193	980	1560	438	213	368	340	14	220	280	400	228	420	590	605	DN80	60 кг
К 7/2-D2"	238	393	210	193	980	1560	438	213	368	340	14	220	280	400	283	380	552	615	Rp 2	25 кг
К 7/2-DN65	238	393	210	193	980	1560	438	213	368	340	14	220	280	400	228	340	495	585	DN65	50 кг
К 7/2-DN80	238	393	210	193	980	1560	438	213	368	340	14	220	280	400	228	420	590	605	DN80	60 кг

СХЕМА УСТАНОВКИ ГОРЕЛКИ

Установку горелки на теплогенератор производить в соответствии с нижеприведенной схемой.

ЛЕГЕНДА

- 1 Котел
- 2 Ответный фланец
- 3 Шпилька
- 4 Прокладка ISOMART
- 5 Шайба
- 6 Гайка
- 7 \* Газопровод
- 8 \* Шаровый кран
- 9 \* Антивибрационное соединение
- 10 Разъем для измерения давления
- 11 Стабилизирующий фильтр
- 12 Разъем для измерения давления газа на реле давления
- 13 Реле максимального давления газа
- 14 Предохранительный клапан
- 15 Клапан 2-й ступени
- 16 Клапан 1-й ступени
- 17 Шайба
- 18 Винт
- 19 Шестиугольный ключ
- 20 Прокладка OR
- 21 Заглушка
- 22 Разъем арматуры
- 23 Разъем газовой арматуры
- 24 Реле максимального давления газа
- 25 Кабельный проход
- 26 Сервопривод подачи воздуха
- 27 Реле давления воздуха



\* Установка производится монтажником

**Н.В.:** Перед установкой фланца убедитесь, что кольцо OR (Поз. 20) правильно установлено в седле  
**ВНИМАНИЕ:** Снять заглушку (Поз. 21)



# ДВУХСТУПЕНЧАТЫЕ КОМБИНИРОВАННЫЕ ГАЗОВЫЕ - ЖИДКОТОПЛИВНЫЕ ГОРЕЛКИ

МОД.: К 5/2 - К 6/2 - К 7/2

073506\_11A

03

## ПЕРЕКЛЮЧЕНИЕ ГОРЕЛКИ

Для перехода с ПРИРОДНОГО ГАЗА на сжиженный и наоборот, заменить КОМПЛЕКТ СМЕСИТЕЛЬНОЙ КАМЕРЫ.  
Для переключения с короткой пламенной трубы на длинную необходимо заказать СМЕСИТЕЛЬНЫЙ КОМПЛЕКТ,  
СОПЛО и РЕГУЛИРОВКУ СМЕСИТЕЛЯ.

После каждого переключения необходимо заново произвести настройку горелки.

ГОРЕЛКА		СМЕСИТЕЛЬНЫЙ КОМПЛЕКТ	РЕГУЛИРОВКА СМЕСИТЕЛЯ	СОПЛО
МОДЕЛЬ	КОД	КОД	КОД	КОД
К 5/2 ТС ПРИРОДНЫЙ ГАЗ	004110	053253	051996	032456
К 5/2 TL ПРИРОДНЫЙ ГАЗ	004025	053263	053265	032458
К 5/2 ТС сжиженный газ	004113	054320	051996	032456
К 5/2 TL сжиженный газ	004026	054321	053265	032458
К 6/2 ТС ПРИРОДНЫЙ ГАЗ	004114	054318	054322	021943
К 6/2 TL ПРИРОДНЫЙ ГАЗ	004027	053196	053198	021051
К 6/2 ТС сжиженный газ	004115	054319	054322	021943
К 6/2 TL сжиженный газ	004028	053181	053198	021051
К 7/2 ТС ПРИРОДНЫЙ ГАЗ	004116	054318	054322	021943
К 7/2 TL ПРИРОДНЫЙ ГАЗ	004029	053196	053198	021051
К 7/2 ТС сжиженный газ	004117	054319	054322	021943
К 7/2 TL сжиженный газ	004030	053181	053198	021051

### ЛЕГЕНДА:

ТС = короткая пламенная труба

TL = длинная пламенная труба

### ВНИМАНИЕ

При использовании различных видов ГАЗА используются разные смесительные КОМПЛЕКТЫ

Горелка может использоваться только с тем типом ГАЗА, который указан на табличке

Таким образом, в случае переключения с одного типа газа на другой, необходимо наклеить табличку с указанием используемого нового типа ГАЗА



### ИЗВЛЕЧЕНИЕ СМЕСИТЕЛЬНОЙ КАМЕРЫ

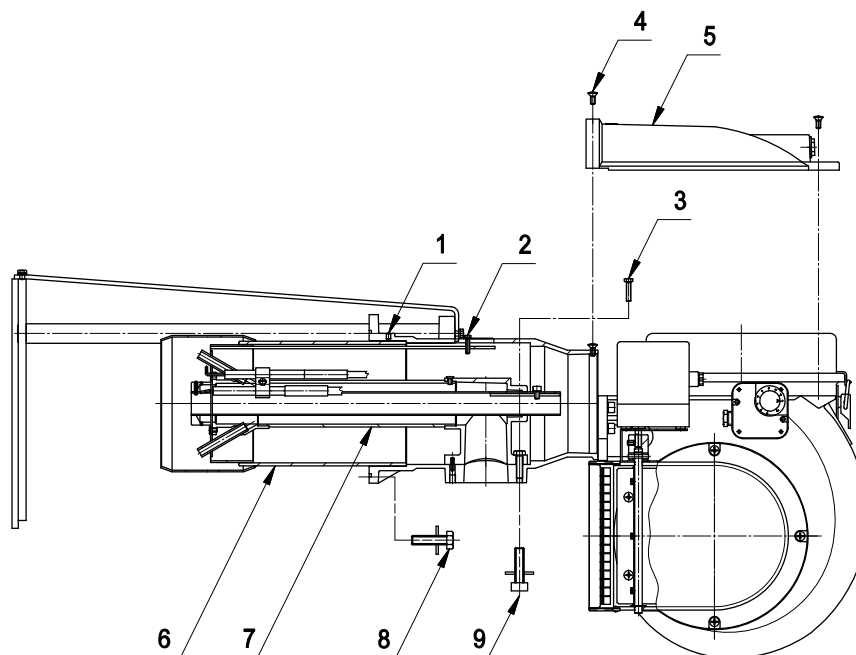
Извлечение смесительного комплекта может производиться без снятия горелки с котла:

**ВНИМАНИЕ: ОТКЛЮЧИТЬ НАПРЯЖЕНИЕ**

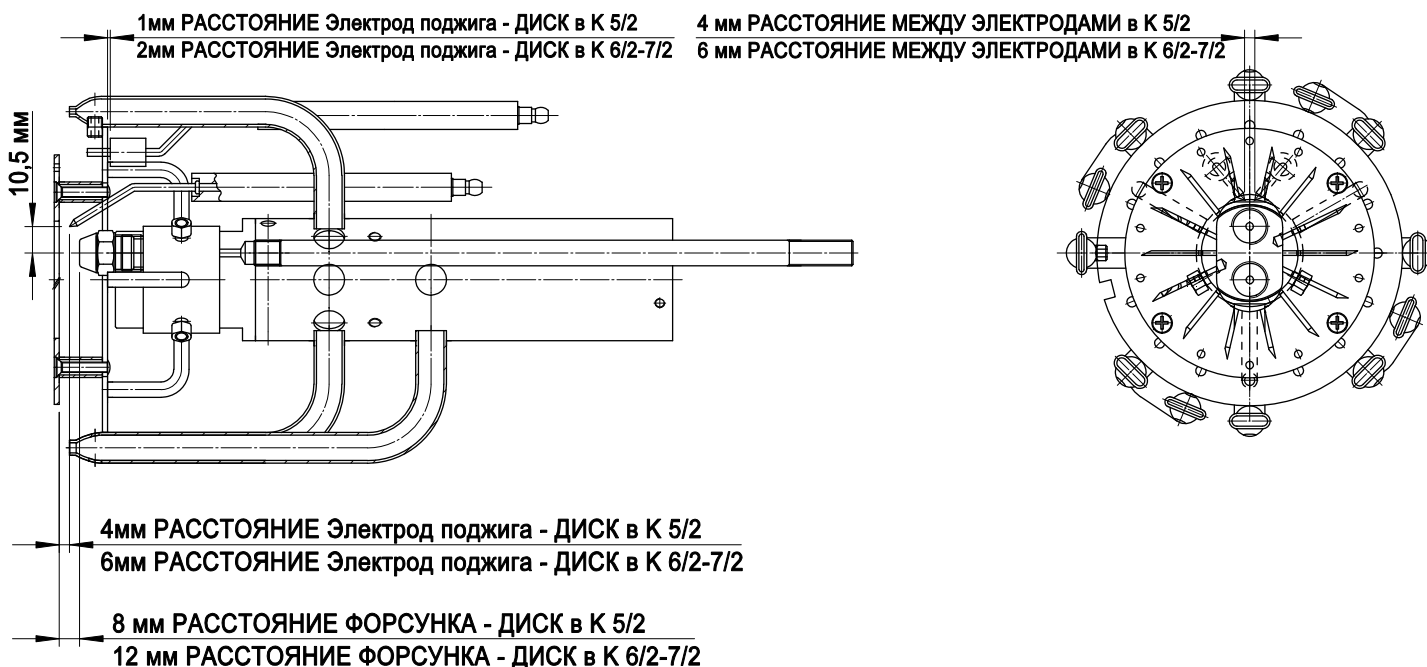
- 1°) Отсоединить газовую арматуру от горелки предварительно открутив 4 винта (поз. 9) с помощью шестигранного ключа.  
ПРЕДУПРЕЖДЕНИЕ: не потеряйте и не повредите уплотнительное кольцо, устанавливаемое между угловым коленом и горелкой.
- 2°) Открутить 4 винта (поз. 8) и отодвинуть горелку на направляющих назад до упора.
- 3°) Ослабить 2 винта (поз. 1) и извлечь пламенную трубу.
- 4°) Снять крышку (поз. 5) открутив 4 винта (поз. 4).
- 5°) Отсоединить кабель электрода поджига (КРАСНЫЙ) и ионизационного электрода (ЧЕРНЫЙ).
- 6°) Открутить винт (поз. 3) и извлечь смесительный комплект (поз. 7).

**ВНИМАНИЕ:**

Не перепутайте кабели при повторном подключении электродов (см. УСТАНОВКА ЭЛЕКТРОДОВ).



### УСТАНОВКА ЭЛЕКТРОДОВ





# ДВУХСТУПЕНЧАТЫЕ КОМБИНИРОВАННЫЕ ГАЗОВЫЕ - ЖИДКОТОПЛИВНЫЕ ГОРЕЛКИ [ HONEYWELL ]

МОД.: К 5/2 - К 6/2 - К 7/2

073506\_11А

05

## РЕГУЛИРОВКА ГОРЕЛКИ

**ВНИМАНИЕ:** Перед запуском горелки необходимо убедиться в соблюдении основных требований безопасности. В частности, проконтролируйте:

- электропитание
- тип газа
- давление газа
- герметичность соединений оборудования
- наличие воды в системе
- систему вентиляции котельной
- срабатывание предохранительного термостата котла

## РАБОТА НА ДИЗЕЛЬНОМ ТОПЛИВЕ

После выбора форсунок в соответствии с мощностью котла, произвести настройку максимального значения. После окончания стадии предварительной вентиляции одновременно срабатывают клапана VS и V1, распыленное дизельное топливо выходит из форсунки и воспламеняется при помощи электрической дуги трансформатора. Автомат контроля и управления направляет действие сервопривода подачи воздуха на микровыключатель, вводящий в работу второй жидкотопливный клапан V2. Регулировку сервопривода подачи воздуха производить согласно соответствующим инструкциям.

## РАБОТА НА ГАЗЕ

**ВНИМАНИЕ:** РЕГУЛИРОВКУ РАСХОДА ГАЗА ПРОИЗВОДИТЬ ТОЛЬКО ПОСЛЕ ЗАВЕРШЕНИЯ РЕГУЛИРОВКИ РАСХОДА ЖИДКОГО ТОПЛИВА. НЕ МЕНЯТЬ НАСТРОЙКИ РАСХОДА ВОЗДУХА: РЕГУЛИРОВАТЬ ТОЛЬКО ПОДАЧУ ГАЗА НА I И II СТУПЕНЯХ. ПРИ ПЕРЕМЕЩЕНИИ ПЕРЕКЛЮЧАТЕЛЯ В ПОЛОЖЕНИЕ "ГАЗ", ГОРЕЛКА ЗАПУСТИТСЯ ТОЛЬКО ПРИ НАЛИЧИИ ГАЗА: РЕЛЕ МИНИМАЛЬНОГО ДАВЛЕНИЯ ГАЗА СОЕДИНЕНО ПОСЛЕДОВАТЕЛЬНО С ТЕРМОСТАТАМИ

Открыть кран и запустить горелку.

Горелка выполняет следующий цикл:

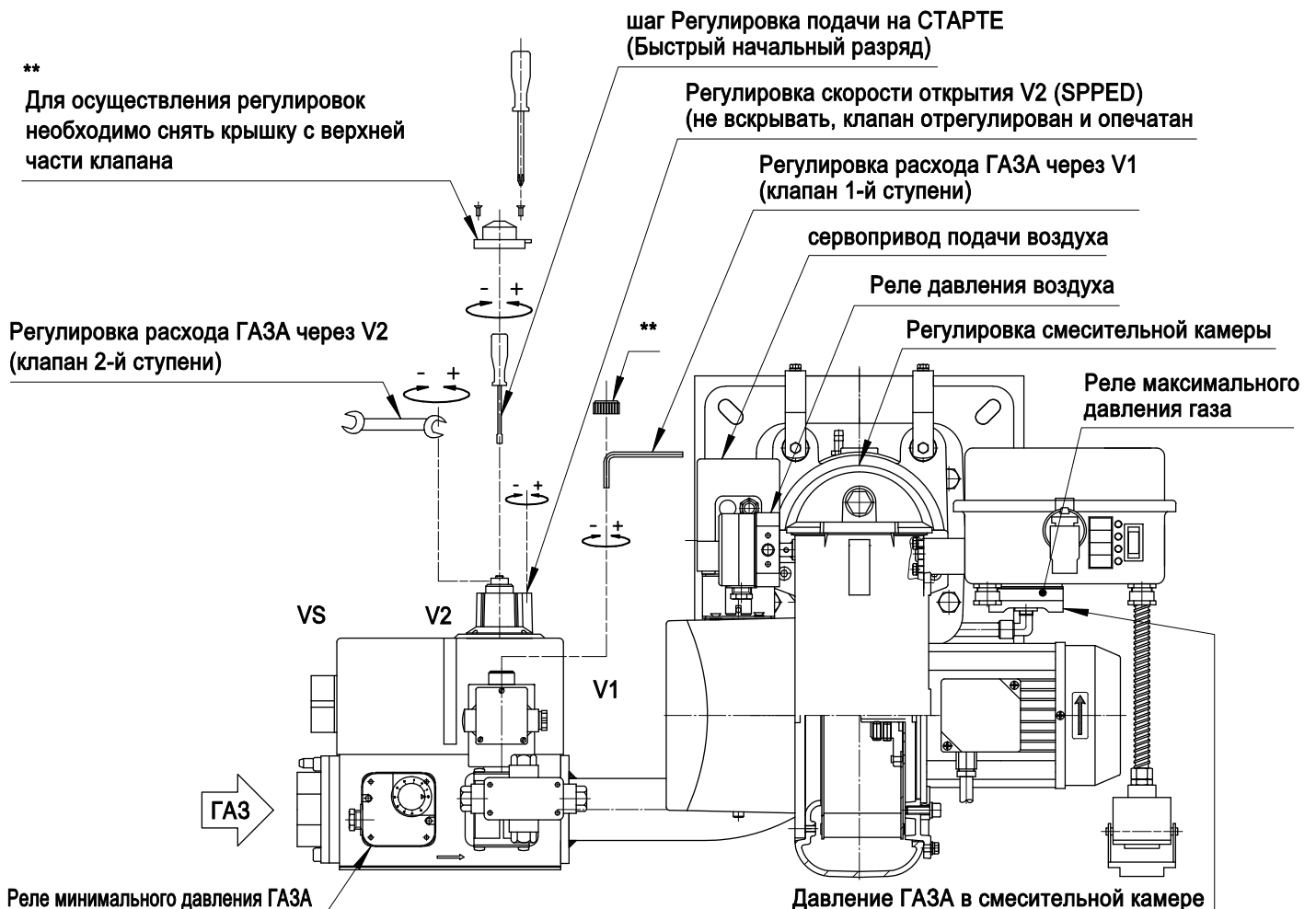
- предварительная продувка
- включение предохранительного газового клапана VS и клапана I ступени V1
- включение газового клапана II ступени.

Отрегулировать мощность горелки в соответствии с таблицами настроек.

При помощи газоанализатора произвести окончательную регулировку горелки.

Отрегулировать реле давления воздуха и проконтролировать его работу, частично перекрывая доступ воздуха.

Кроме того, медленно закрывая кран, проконтролировать работу реле минимального давления газа.



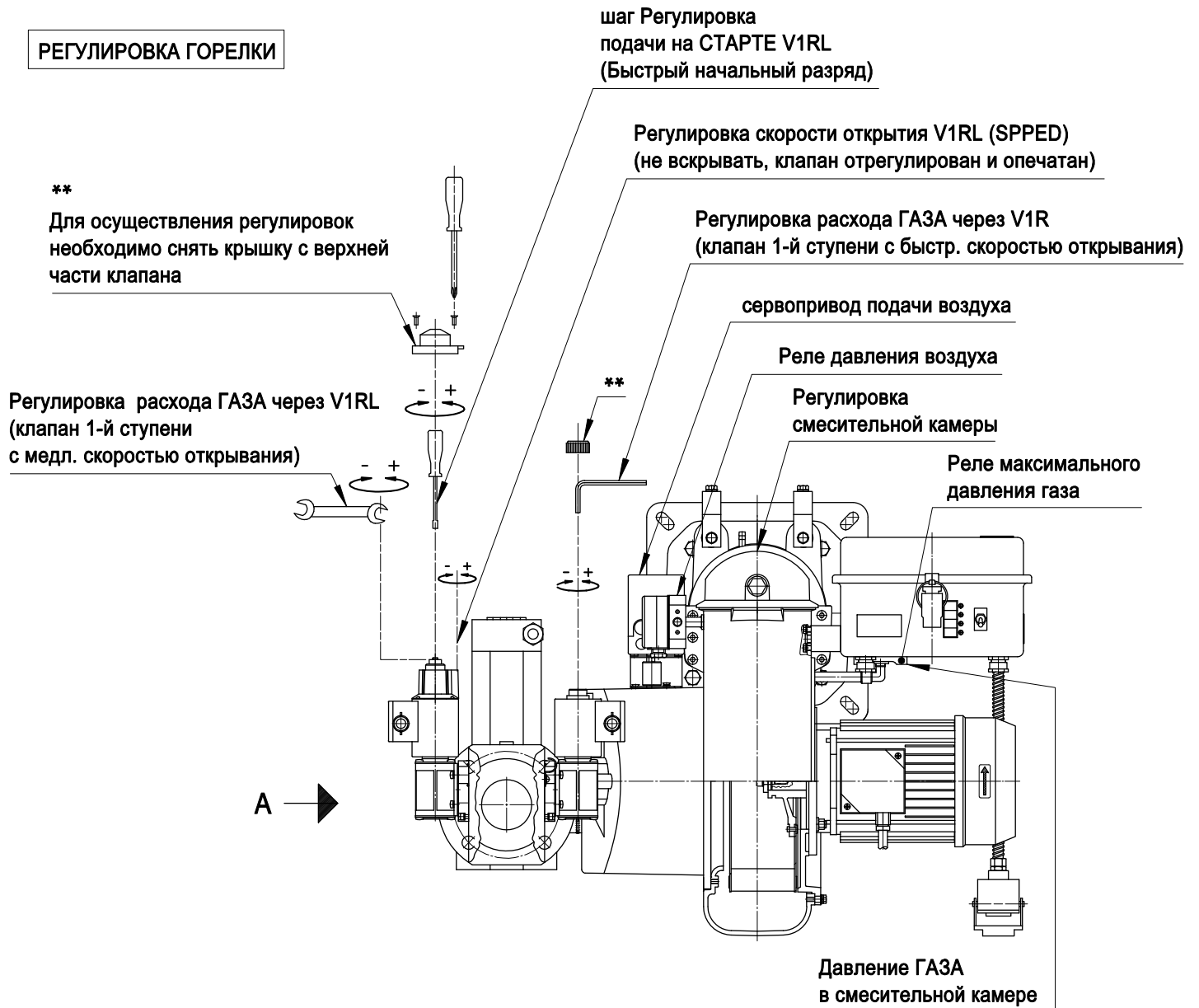


# ДВУХСТУПЕНЧАТЫЕ КОМБИНИРОВАННЫЕ ГАЗОВЫЕ - ЖИДКОТОПЛИВНЫЕ ГОРЕЛКИ [ DUNGS ]

МОД.: К 5/2 - К 6/2 - К 7/2

073506\_11A 05.01

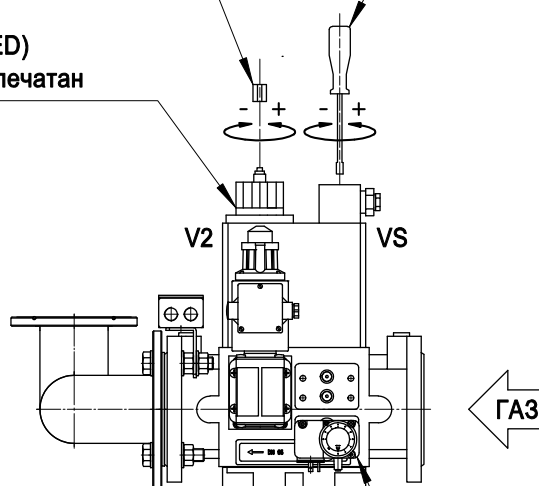
## РЕГУЛИРОВКА ГОРЕЛКИ



Регулировка подачи на СТАРТЕ V2 (Быстрый начальный разряд) (клапан 2-й ступени)

Регулировка расхода ГАЗА через V2 (клапан 2-й ступени)

Регулировка скорости открытия V2 (SPPED) (не вскрывать, клапан отрегулирован и опечатан)



ВИД: А

Реле минимального давления ГАЗА



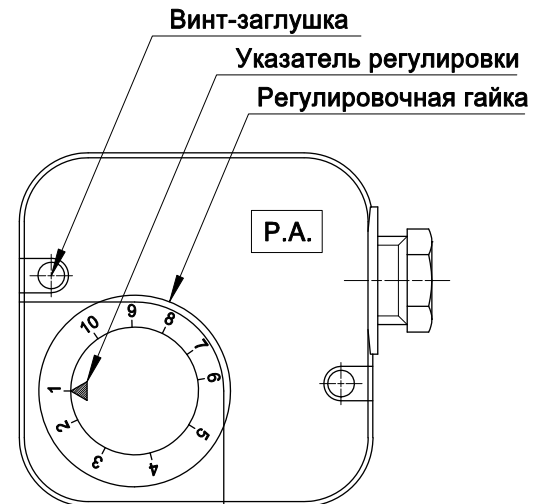
**РЕГУЛИРОВКА РЕЛЕ ДАВЛЕНИЯ ВОЗДУХА (P.A.)**

**РЕГУЛИРОВКА РЕЛЕ ДАВЛЕНИЯ ВОЗДУХА (P.A.)**

Реле давления воздуха контролирует наименьшее давление воздуха, создаваемое вентилятором. Для регулировки реле давления воздуха необходимо воспользоваться газоанализатором.

Регулировка реле осуществляется следующим образом:

- Не изменяя положения заслонки воздухозаборника, постепенно перекрывайте доступ воздуха, пока его станет не хватать:  $CO \leq 10\ 000$  промилль
- Медленно поворачивайте регулировочный диск реле давления, пока горелка не заблокируется
- Полностью откройте подачу воздуха и запустите горелку
- Повторите пункт а) для проверки срабатывания реле давления



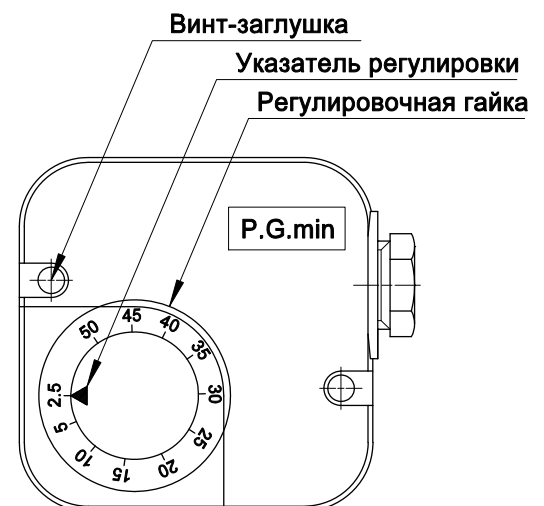
**РЕГУЛИРОВКА РЕЛЕ МИНИМАЛЬНОГО ДАВЛЕНИЯ ГАЗА (P.G. min)**

Реле минимального давления газа последовательно соединено с термостатами и блокирует работу горелки, когда давление в линии опускается ниже установленного значения (на 20% меньше рабочего давления газа).

Реле минимального давления газа крепится на газовой арматуре в зависимости от положения клапана VS.

Регулировка реле осуществляется следующим образом:

- Доведите горелку до максимальной мощности (относительно мощности теплогенератора)
- Измерьте давление на штуцере реле давления и постепенно перекрывайте кран до снижения измеренного давления на 20%
- Медленно поворачивайте регулировочный диск реле давления, пока горелка не заблокируется
- Полностью откройте кран и запустите горелку
- Повторите пункт а) для проверки срабатывания реле давления



**РЕГУЛИРОВКА РЕЛЕ МАКСИМАЛЬНОГО ДАВЛЕНИЯ ГАЗА (P.G. max)**

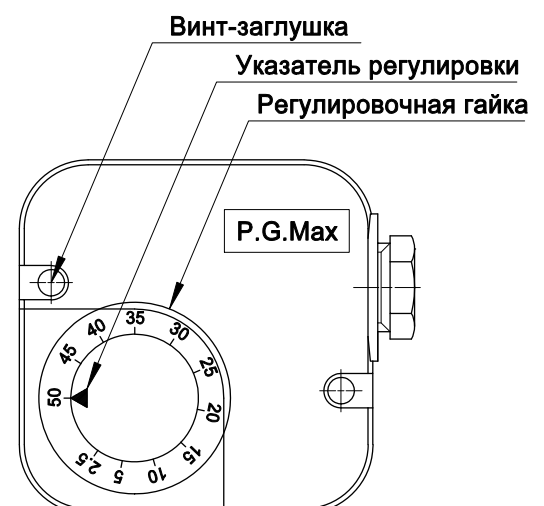
Реле максимального давления газа срабатывает если давление подаваемого газа превышает максимальное рабочее давление газа (на 20% выше рабочего давления).

Реле максимального давления газа устанавливается на горелке рядом с фланцем для крепления газовой арматуры.

Регулировка реле осуществляется следующим образом:

- Доведите горелку до максимальной мощности (относительно мощности теплогенератора)
- Измерьте давление на штуцере реле давления
- Медленно поворачивайте регулировочный диск реле, пока горелка не заблокируется
- Поворачивая регулировочный диск, увеличьте давление срабатывания на 20% и повторите весь цикл.

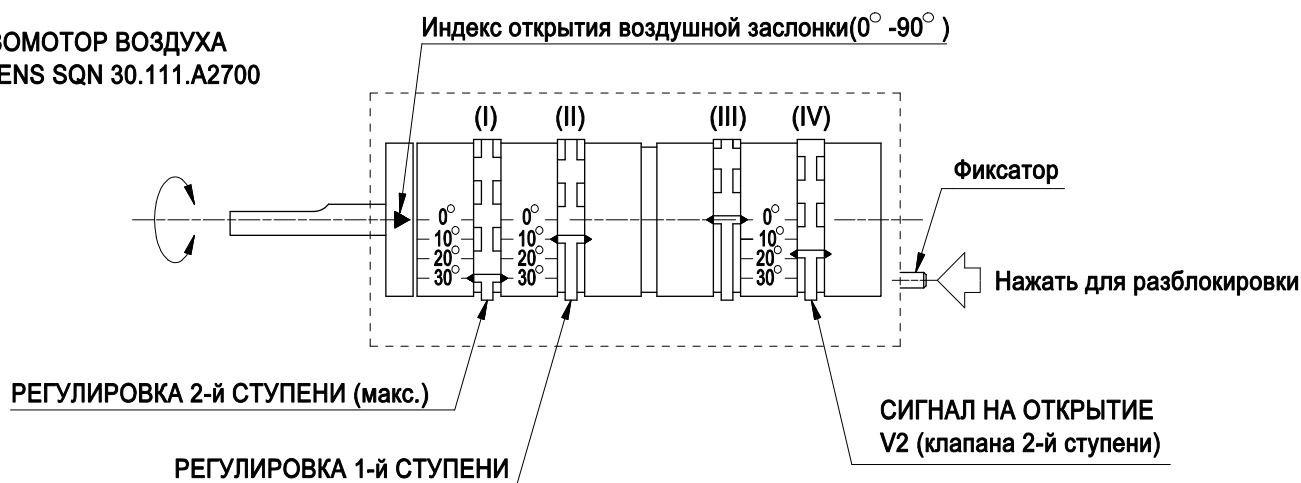
При блокировке работы горелки увеличьте давление срабатывания







СЕРВОМОТОР ВОЗДУХА  
SIEMENS SQN 30.111.A2700



## РАБОТА

После выключения термостатов горелка в течение 30 сек. производит предварительную продувку.

После завершения продувки сервопривод переходит в положение, заданное эксцентриком (II) для I ступени, и горелка запускается.

Примерно через 15 секунд подается команда на сервопривод, который открывает заслонку до положения эксцентрика (I). При достижении положения эксцентрика (IV) подается сигнал на открытие клапана 2-й ступени.

## РЕГУЛИРОВКА 1-й СТУПЕНИ

Отключите сигнал включения второй ступени, запустите горелку и отрегулируйте расход газа на первой ступени (обычно половина расхода второй ступени).

Используя газоанализатор отрегулируйте расход воздуха первой ступени регулируя положение смесительного комплекта и эксцентрика (II).

### ПРИМЕЧАНИЕ:

- При перемещении эксцентрика (II) в сторону меньших величин заслонка воздухозаборника автоматически закрывается. Для увеличения угла открытия необходимо нажать фиксатор и открыть заслонку вручную.

## РЕГУЛИРОВКА 2-й СТУПЕНИ

После подачи сигнала включения второй ступени горелки сервопривод подачи воздуха открывается до значения отметки эксцентрика (I) и дает сигнал на открытие клапана второй ступени при помощи эксцентрика (IV).

Отрегулируйте расход газа и воздуха на второй ступени изменяя положение эксцентрика (I) (для оптимизации параметров горения используйте газоанализатор).

ПРИМЕЧАНИЕ: - При перемещении эксцентрика (I) в сторону бóльших величин заслонка воздухозаборника автоматически открывается. Для уменьшения угла открытия необходимо нажать фиксатор и закрыть заслонку вручную.

## СИГНАЛ НА ОТКРЫТИЕ V2 (клапана 2-й ступени)

На первой ступени горелки контакт эксцентрика (IV) остается разомкнутым и замыкается примерно на половине хода второй ступени.

Пример: - 1-я ступень значение: 10° эксцентрик (II)

- 2-я ступень значение: 30° эксцентрик (I)

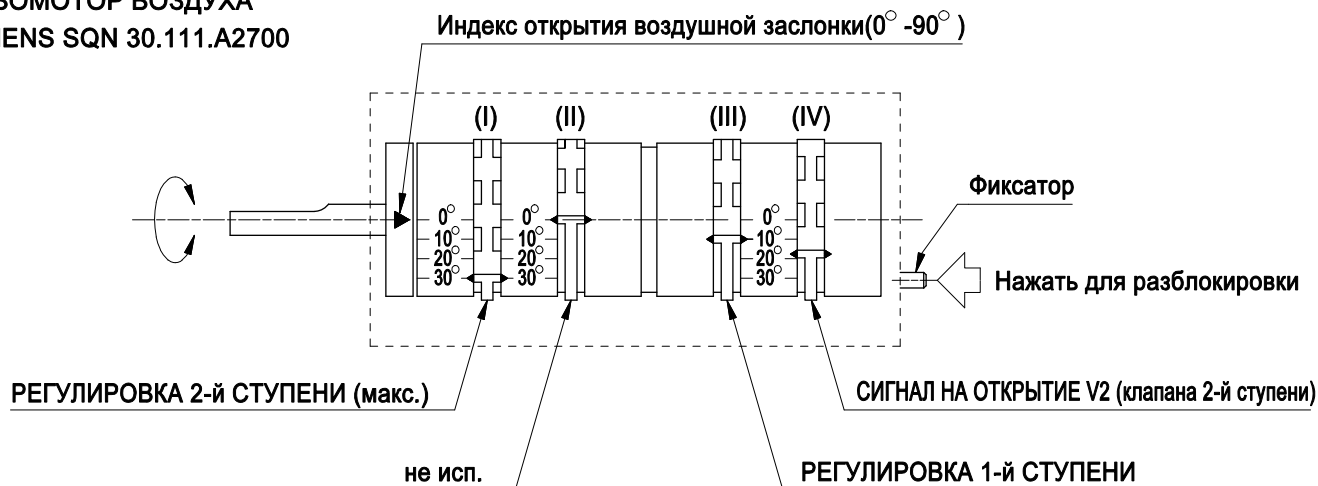
- включение V2 значение: 20° эксцентрик (IV)

### ВНИМАНИЕ:

При отсутствии сигнала включения второй ступени сервопривод снижает подачу воздуха до значения первой ступени, а эксцентрик (IV) отключает подачу напряжения на клапан V2. Таким образом открытие клапана второй ступени происходит только при открывании заслонки воздухозаборника: при неисправности сервопривода горелка продолжает работу на первой ступени.



СЕРВОМОТОР ВОЗДУХА  
SIEMENS SQN 30.111.A2700



## РАБОТА

При срабатывании термостатов управляющей цепи сервопривод закрывает заслонку воздухозаборника доводя ее до положения эксцентрика (II), обычно установленного на 0°. Значение установки эксцентрика (II) должно быть в любом случае меньше значения эксцентрика (III). Затем сервопривод открывает заслонку до положения эксцентрика (I), после чего производится предварительная продувка в течении 30 секунд. Затем заслонка закрывается до положения эксцентрика (III), что соответствует расходу воздуха на 1-й ступени. В этот момент запускается горелка. Примерно через 15 секунд подается команда на сервопривод, который открывает заслонку до положения эксцентрика (I). При достижении положения эксцентрика (IV) подается сигнал на открытие клапана 2-й ступени.

## РЕГУЛИРОВКА 1-й СТУПЕНИ

Отключите сигнал включения второй ступени, запустите горелку и отрегулируйте расход газа на первой ступени (обычно половина расхода второй ступени).

Используя газоанализатор отрегулируйте расход воздуха первой ступени регулируя положение смесительного комплекта и эксцентрика (III).

### ПРИМЕЧАНИЕ:

- При перемещении эксцентрика (III) в сторону меньших величин заслонка воздухозаборника автоматически закрывается. Для увеличения угла открытия необходимо нажать фиксатор и открыть заслонку вручную.

## РЕГУЛИРОВКА 2-й СТУПЕНИ

После подачи сигнала включения второй ступени горелки сервопривод подачи воздуха открывается до значения отметки эксцентрика (I) и дает сигнал на открытие клапана второй ступени при помощи эксцентрика (IV).

Отрегулируйте расход газа и воздуха на второй ступени изменяя положение эксцентрика (I) (для оптимизации параметров горения используйте газоанализатор).

ПРИМЕЧАНИЕ: - При перемещении эксцентрика (I) в сторону больших величин заслонка воздухозаборника автоматически открывается. Для уменьшения угла открытия необходимо нажать фиксатор и закрыть заслонку вручную.

## СИГНАЛ НА ОТКРЫТИЕ V2 (клапана 2-й ступени)

На первой ступени горелки контакт эксцентрика (IV) остается разомкнутым и замыкается примерно на половине хода второй ступени.

Пример: - 1-я ступень значение: 10° эксцентрик (III)

- 2-я ступень значение: 30° эксцентрик (I)

- включение V2 значение: 20° эксцентрик (IV)

- не исп. значение: 0° эксцентрик (II)

### ВНИМАНИЕ:

При отсутствии сигнала включения второй ступени сервопривод снижает подачу воздуха до значения первой ступени, а эксцентрик (IV) отключает подачу напряжения на клапан V2. Таким образом открытие клапана второй ступени происходит только при открывании заслонки воздухозаборника: при неисправности сервопривода горелка продолжает работу на первой ступени.



# ДВУХСТУПЕНЧАТЫЕ КОМБИНИРОВАННЫЕ ГАЗОВЫЕ - ЖИДКОТОПЛИВНЫЕ ГОРЕЛКИ

МОД.: К 5/2  
G20 (ПРИРОДНЫЙ ГАЗ)

073506\_11A

09

## ТАБЛИЦА НАСТРОЕК

Параметры заданы для сопротивления камеры сгорания равного 0,1 мбар.  
Регулировку расхода газа производить только после завершения регулировки расхода жидкого топлива.  
Не менять настройки расхода воздуха: регулировать только подачу газа на I и II ступенях.  
Окончательную настройку производить при помощи газоанализатора.

ФОРСУНКА G.P.H.		ДАВЛЕНИЕ [бар]	ТЕПЛОВАЯ МОЩНОСТЬ		РЕГУЛИРОВКА СМЕСИТЕЛЯ [ № ШПИЛЕК ]	1-й СТУПЕНИ			2-й СТУПЕНИ		
1-й 60°	2-й 45°		1-й СТУПЕНИ [Мкал/ч]	2-й СТУПЕНИ [Мкал/ч]		РАСХОД [ м³/ч ]	ДАВЛЕНИЕ В КАМЕРЕ [ мбар ]	ОТКРЫТИЕ ВОЗДУШНОЙ ЗАСЛОНКИ X°	РАСХОД [ м³/ч ]	ДАВЛЕНИЕ В КАМЕРЕ [ мбар ]	ОТКРЫТИЕ ВОЗДУШНОЙ ЗАСЛОНКИ X°
4.00	4.50	12	180	345	2	21	0.9	25°	40.3	3.4	40°
4.50	4.50	12	180	360	3	21	0.9	25°	42	3.5	42°
5.00	5.00	12	200	400	4	23.3	1.1	28°	46.7	4.3	45°
5.50	5.50	12	220	440	5	25.7	1.3	28°	51.4	5.3	45°
6.00	6.00	12	240	480	6	28	1.4	30°	56	5.6	55°
6.50	6.50	12	260	520	7	30.4	1.7	30°	60.7	6.6	65°
7.00	7.00	12	280	560	8	32.7	1.9	32°	65.4	7.4	70°
7.50	7.50	12	300	600	9	35	2.1	32°	70	8.4	75°
8.00	8.00	12.5	325	650	10	37.9	2.5	35°	75.9	9.9	80°

### шаг Регулировка подачи на СТАРТЕ (Быстрый начальный разряд)

\*\*  
Для осуществления регулировок  
необходимо снять крышку с верхней  
части клапана

Регулировка расхода ГАЗА через V2  
(клапан 2-й ступени)

Регулировка скорости открытия V2 (SPPED)  
(не вскрывать, клапан отрегулирован и опечатан)

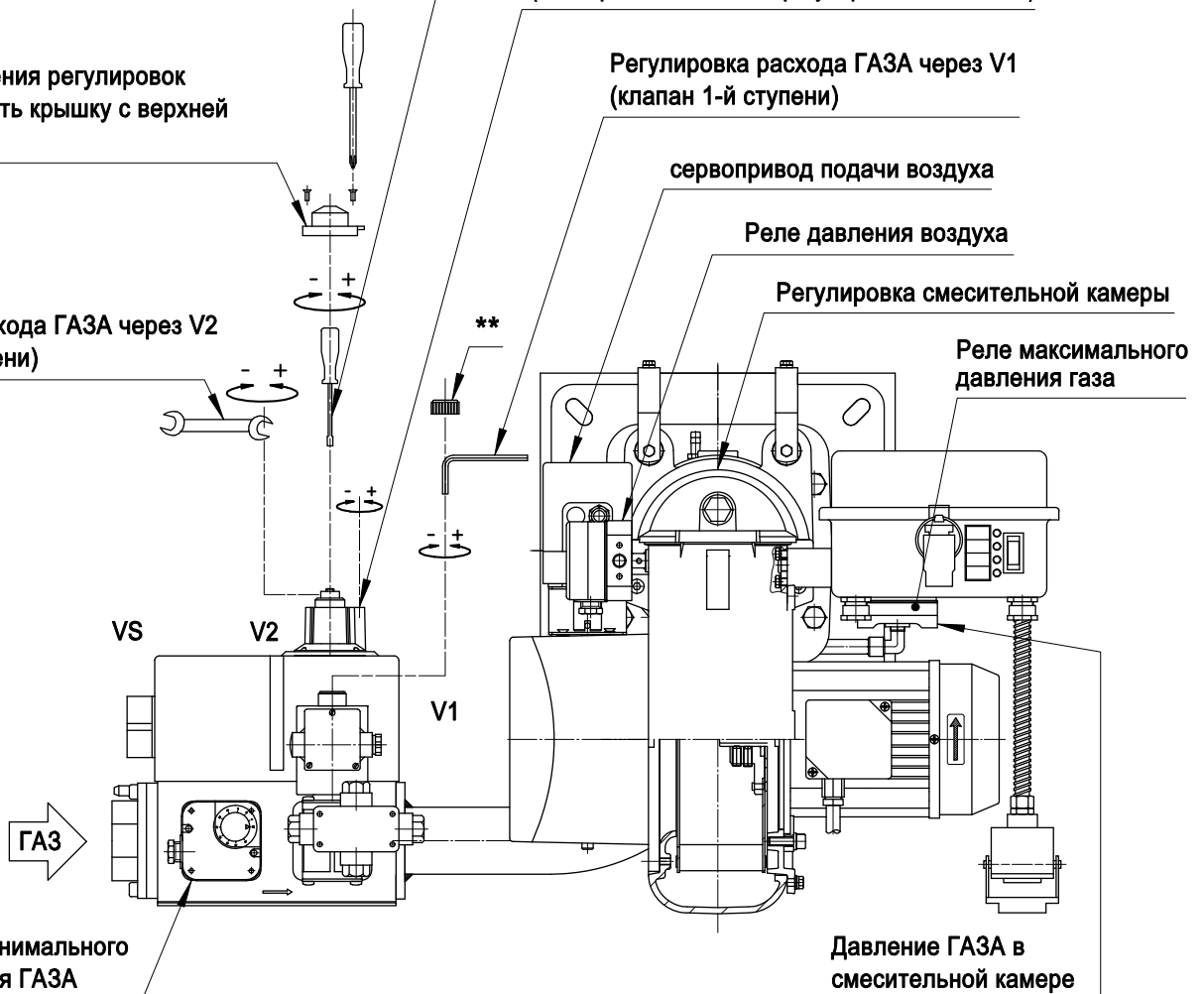
Регулировка расхода ГАЗА через V1  
(клапан 1-й ступени)

сервопривод подачи воздуха

Реле давления воздуха

Регулировка смесительной камеры

Реле максимального  
давления газа





# ДВУХСТУПЕНЧАТЫЕ КОМБИНИРОВАННЫЕ ГАЗОВЫЕ - ЖИДКОТОПЛИВНЫЕ ГОРЕЛКИ

МОД.: К 5/2  
G31 (сжиженный газ)

073506\_11A

10

## ТАБЛИЦА НАСТРОЕК

Параметры заданы для сопротивления камеры сгорания равного 0,1 мбар.

Регулировку расхода газа производить только после завершения регулировки расхода жидкого топлива.

Не менять настройки расхода воздуха: регулировать только подачу газа на I и II ступенях.

Окончательную настройку производить при помощи газоанализатора.

ФОРСУНКА G.P.H.		ДАВЛЕНИЕ [бар]	ТЕПЛОВАЯ МОЩНОСТЬ		РЕГУЛИРОВКА СМЕСИТЕЛЯ [№ ШПИЛЕК]	1-й СТУПЕНИ			2-й СТУПЕНИ		
1-й 60°	2-й 45°		1-й СТУПЕНИ [Мкал/ч]	2-й СТУПЕНИ [Мкал/ч]		РАСХОД [м³/ч]	ДАВЛЕНИЕ В КАМЕРЕ [мбар]	ОТКРЫТИЕ ВОЗДУШНОЙ ЗАСЛОНКИ X°	РАСХОД [м³/ч]	ДАВЛЕНИЕ В КАМЕРЕ [мбар]	ОТКРЫТИЕ ВОЗДУШНОЙ ЗАСЛОНКИ X°
4.00	4.50	12	180	345	2	8.1	1.6	25°	15.6	5.3	40°
4.50	4.50	12	180	360	3	8.1	1.6	25°	16.2	5.5	42°
5.00	5.00	12	200	400	4	9	1.8	28°	18	6.5	45°
5.50	5.50	12	220	440	5	9.9	2.1	28°	19.9	7.9	45°
6.00	6.00	12	240	480	6	10.8	2.5	30°	21.7	9.4	55°
6.50	6.50	12	260	520	7	11.7	2.8	30°	23.5	10.2	65°
7.00	7.00	12	280	560	8	12.6	3.2	32°	23.5	11.8	70°
7.50	7.50	12	300	600	9	13.5	3.7	32°	27.1	13.6	75°
8.00	8.00	12.5	325	650	10	14.7	4.4	35°	29.4	16	80°

### шаг Регулировка подачи на СТАРТЕ (Быстрый начальный разряд)

\*\*  
Для осуществления регулировок  
необходимо снять крышку с верхней  
части клапана

Регулировка расхода ГАЗА через V2  
(клапан 2-й ступени)

Регулировка скорости открытия V2 (SPPED)  
(не вскрывать, клапан отрегулирован и опечатан)

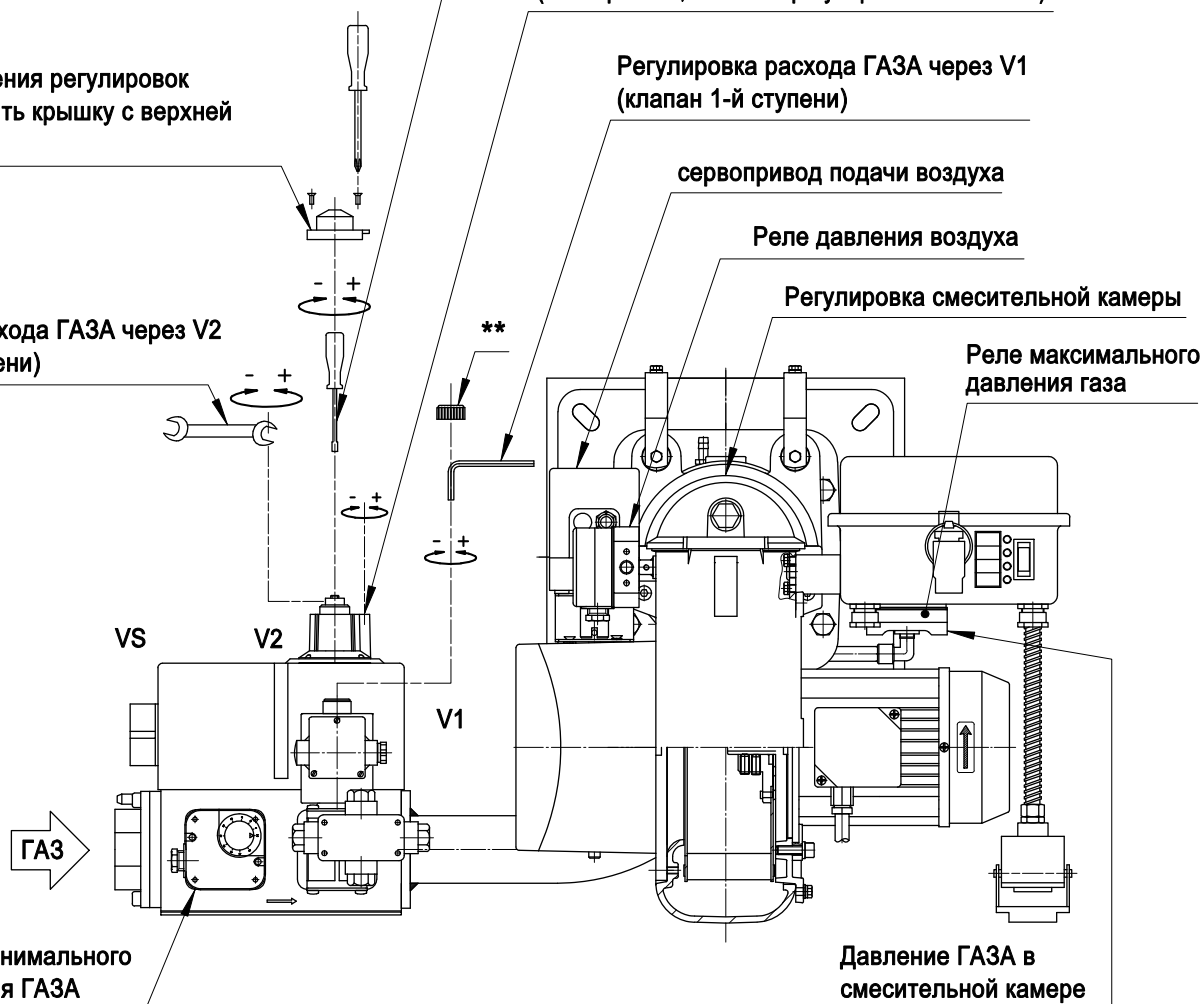
Регулировка расхода ГАЗА через V1  
(клапан 1-й ступени)

сервопривод подачи воздуха

Реле давления воздуха

Регулировка смесительной камеры

Реле максимального  
давления газа





# ДВУХСТУПЕНЧАТЫЕ КОМБИНИРОВАННЫЕ ГАЗОВЫЕ - ЖИДКОТОПЛИВНЫЕ ГОРЕЛКИ

МОД.: К 6/2  
G20 (ПРИРОДНЫЙ ГАЗ)

073506\_11A

11

## ТАБЛИЦА НАСТРОЕК

Параметры заданы для сопротивления камеры сгорания равного 0,1 мбар.

Регулировку расхода газа производить только после завершения регулировки расхода жидкого топлива.

Не менять настройки расхода воздуха: регулировать только подачу газа на I и II ступенях.

Окончательную настройку производить при помощи газоанализатора.

ФОРСУНКА G.P.H.		ДАВЛЕНИЕ [бар]	ТЕПЛОВАЯ МОЩНОСТЬ		РЕГУЛИРОВКА СМЕСИТЕЛЯ [ № ШПИЛЕК ]	1-й СТУПЕНИ			2-й СТУПЕНИ		
1-й 60°	2-й 45°		1-й СТУПЕНИ [Мкал/ч]	2-й СТУПЕНИ [Мкал/ч]		РАСХОД [ м³/ч ]	ДАВЛЕНИЕ В КАМЕРЕ [ мбар ]	ОТКРЫТИЕ ВОЗДУШНОЙ ЗАСЛОНКИ X°	РАСХОД [ м³/ч ]	ДАВЛЕНИЕ В КАМЕРЕ [ мбар ]	ОТКРЫТИЕ ВОЗДУШНОЙ ЗАСЛОНКИ X°
5.50	5.50	14	250	500	0	29.2	0.7	15	58.4	3	20
6.00	7.00	15	275	600	2	32.1	0.9	20	70.1	4.7	25
7.00	8.00	15	325	700	4	37.9	1.3	20	81.7	5.4	30
8.00	9.00	15	380	800	6	44.3	1.7	20	93.4	7	35
9.00	9.00	15	425	850	7	49.6	2.1	20	99.3	8.4	35
9.00	10.00	15	425	900	8	49.6	2.1	20	105.1	8.9	40
11.00	11.00	14	500	1000	10	58.4	3	20	116.8	11	40

шаг Регулировка подачи на СТАРТЕ  
(Быстрый начальный разряд)

Регулировка скорости открытия V2 (SPPED)  
(не вскрывать, клапан отрегулирован и опечатан)

Регулировка расхода ГАЗА через V1  
(клапан 1-й ступени)

сервопривод подачи воздуха

Реле давления воздуха

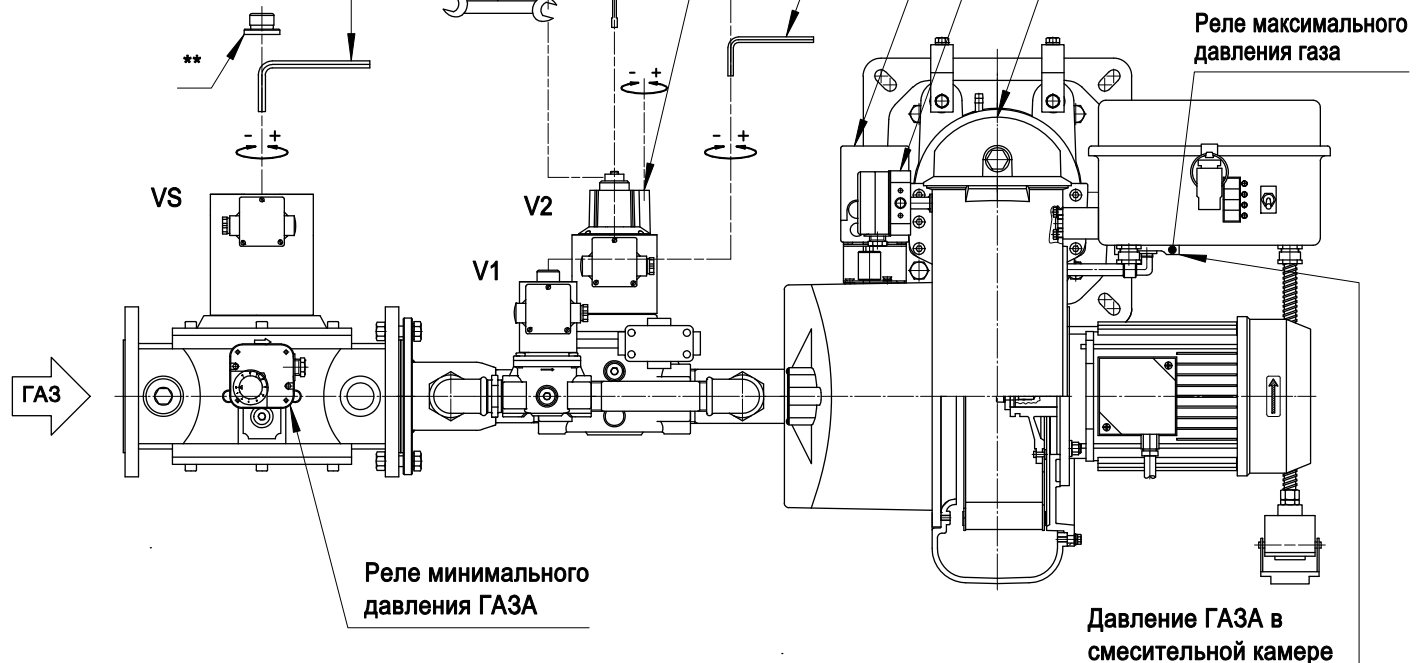
Регулировка смесительной камеры

Реле максимального  
давления газа

\*\*  
Для осуществления регулировок  
необходимо снять крышку с верхней  
части клапана

Регулировка расхода ГАЗА через V2  
(клапан 2-й ступени)

Регулировка расхода ГАЗА  
через предохранительный  
клапан VS (максимальный расход)



Реле минимального  
давления ГАЗА

Давление ГАЗА в  
смесительной камере



# ДВУХСТУПЕНЧАТЫЕ КОМБИНИРОВАННЫЕ ГАЗОВЫЕ - ЖИДКОТОПЛИВНЫЕ ГОРЕЛКИ

МОД.: К 6/2  
G31 (сжиженный газ)

073506\_11A

12

## ТАБЛИЦА НАСТРОЕК

Параметры заданы для сопротивления камеры сгорания равного 0,1 мбар.

Регулировку расхода газа производить только после завершения регулировки расхода жидкого топлива.

Не менять настройки расхода воздуха: регулировать только подачу газа на I и II ступенях.

Окончательную настройку производить при помощи газоанализатора.

ФОРСУНКА G.P.H.		ДАВЛЕНИЕ [ бар ]	ТЕПЛОВАЯ МОЩНОСТЬ		РЕГУЛИРОВКА СМЕСИТЕЛЯ [ № ШПИЛЕК ]	1-й СТУПЕНИ			2-й СТУПЕНИ		
1-й 60°	2-й 45°		1-й СТУПЕНИ [Мкал/ч]	2-й СТУПЕНИ [Мкал/ч]		РАСХОД [ м³/ч ]	ДАВЛЕНИЕ В КАМЕРЕ [ мбар ]	ОТКРЫТИЕ ВОЗДУШНОЙ ЗАСЛОНКИ X°	РАСХОД [ м³/ч ]	ДАВЛЕНИЕ В КАМЕРЕ [ мбар ]	ОТКРЫТИЕ ВОЗДУШНОЙ ЗАСЛОНКИ X°
5.50	5.50	14	250	500	0	11.3	0.6	15	22.6	2.6	20
6.00	7.00	15	275	600	2	12.4	0.8	20	27.1	3.6	25
7.00	8.00	15	325	700	4	14.7	1.1	20	31.6	4.9	30
8.00	9.00	15	380	800	6	17.2	1.5	20	36.2	6.4	35
9.00	9.00	15	425	850	7	19.2	1.9	20	38.4	7.2	35
9.00	10.00	15	425	900	8	19.2	1.9	20	40.7	8.1	40
11.00	11.00	14	500	1000	10	22.6	2.6	20	45.2	10.1	40

шаг Регулировка подачи на СТАРТЕ  
(Быстрый начальный разряд)

Регулировка скорости открытия V2 (SPPED)  
(не вскрывать, клапан отрегулирован и опечатан)

Регулировка расхода ГАЗА через V1  
(клапан 1-й ступени)

сервопривод подачи воздуха

Реле давления воздуха

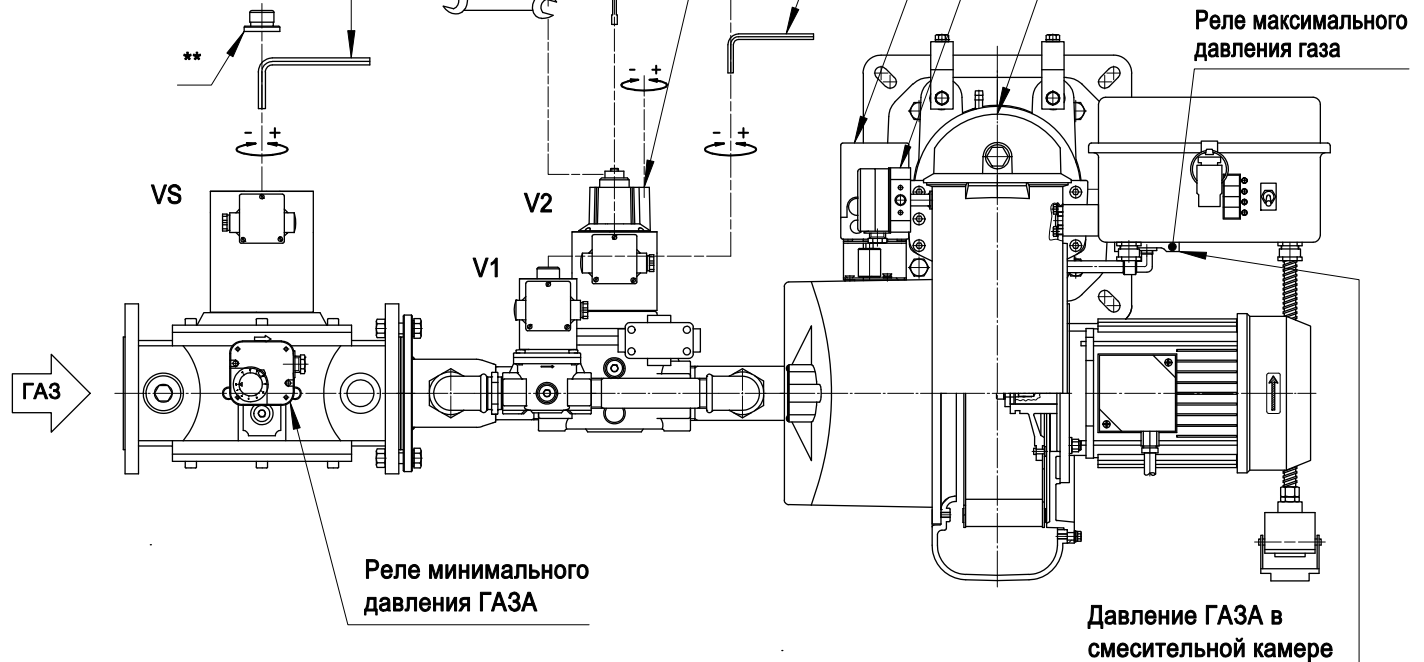
Регулировка смесительной камеры

Реле максимального  
давления газа

\*\*  
Для осуществления регулировок  
необходимо снять крышку с верхней  
части клапана

Регулировка расхода ГАЗА через V2  
(клапан 2-й ступени)

Регулировка расхода ГАЗА  
через предохранительный  
клапан VS (максимальный расход)



Реле минимального  
давления ГАЗА

Давление ГАЗА в  
смесительной камере



# ДВУХСТУПЕНЧАТЫЕ КОМБИНИРОВАННЫЕ ГАЗОВЫЕ - ЖИДКОТОПЛИВНЫЕ ГОРЕЛКИ

МОД.: К 7/2  
G20 (ПРИРОДНЫЙ ГАЗ)

073506\_11A

13

## ТАБЛИЦА НАСТРОЕК

Параметры заданы для сопротивления камеры сгорания равного 0,1 мбар.

Регулировку расхода газа производить только после завершения регулировки расхода жидкого топлива.

Не менять настройки расхода воздуха: регулировать только подачу газа на I и II ступенях.

Окончательную настройку производить при помощи газоанализатора.

ФОРСУНКА G.P.H.		ДАВЛЕНИЕ [ бар ]	ТЕПЛОВАЯ МОЩНОСТЬ		РЕГУЛИРОВКА СМЕСИТЕЛЯ [ № ШПИЛЕК ]	1-й СТУПЕНИ			2-й СТУПЕНИ		
1-й 60°	2-й 45°		1-й СТУПЕНИ [Мкал/ч]	2-й СТУПЕНИ [Мкал/ч]		РАСХОД [ м³/ч ]	ДАВЛЕНИЕ В КАМЕРЕ [ мбар ]	ОТКРЫТИЕ ВОЗДУШНОЙ ЗАСЛОНКИ X°	РАСХОД [ м³/ч ]	ДАВЛЕНИЕ В КАМЕРЕ [ мбар ]	ОТКРЫТИЕ ВОЗДУШНОЙ ЗАСЛОНКИ X°
8.00	8.00	15	363	700	0	42.4	1.5	20	81.7	5.7	30
9.00	9.00	15	410	800	1.5	47.9	1.9	25	93.4	7.5	35
10.00	11.00	15	430	900	3	50.2	2.1	25	105.1	9.5	35
11.00	12.00	15	493	1000	4	57.6	2.8	25	116.8	11.7	40
12.00	13.00	15	545	1100	5.5	63.6	3.5	25	128.5	14.2	45
13.00	14.00	15	584	1200	7	68.2	4	25	140.2	16.8	50
14.00	15.00	15	652	1300	8.5	76.1	5	30	151.8	19.8	60

шаг Регулировка подачи на СТАРТЕ  
(Быстрый начальный разряд)

Регулировка скорости открытия V2 (SPPED)  
(не вскрывать, клапан отрегулирован и опечатан)

Регулировка расхода ГАЗА через V1  
(клапан 1-й ступени)

сервопривод подачи воздуха

Реле давления воздуха

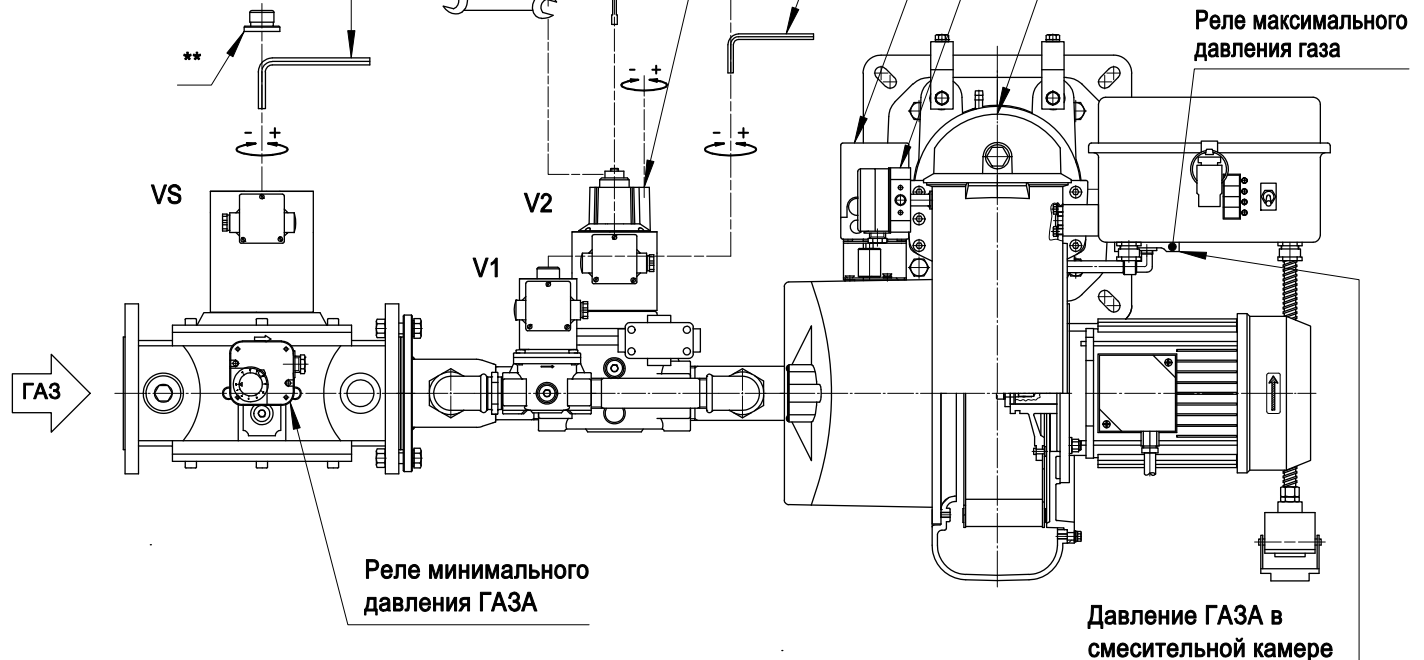
Регулировка смесительной камеры

Реле максимального  
давления газа

\*\*  
Для осуществления регулировок  
необходимо снять крышку с верхней  
части клапана

Регулировка расхода ГАЗА через V2  
(клапан 2-й ступени)

Регулировка расхода ГАЗА  
через предохранительный  
клапан VS (максимальный расход)



Реле минимального  
давления ГАЗА

Давление ГАЗА в  
смесительной камере



# ДВУХСТУПЕНЧАТЫЕ КОМБИНИРОВАННЫЕ ГАЗОВЫЕ - ЖИДКОТОПЛИВНЫЕ ГОРЕЛКИ

МОД.: К 7/2  
G31 (сжиженный газ)

073506\_11A

14

## ТАБЛИЦА НАСТРОЕК

Параметры заданы для сопротивления камеры сгорания равного 0,1 мбар.

Регулировку расхода газа производить только после завершения регулировки расхода жидкого топлива.

Не менять настройки расхода воздуха: регулировать только подачу газа на I и II ступенях.

Окончательную настройку производить при помощи газоанализатора.

ФОРСУНКА G.P.H.		ДАВЛЕНИЕ [ бар ]	ТЕПЛОВАЯ МОЩНОСТЬ		РЕГУЛИРОВКА СМЕСИТЕЛЯ [ № ШПИЛЕК ]	1-й СТУПЕНИ			2-й СТУПЕНИ		
1-й 60°	2-й 45°		1-й СТУПЕНИ [Мкал/ч]	2-й СТУПЕНИ [Мкал/ч]		РАСХОД [ м³/ч ]	ДАВЛЕНИЕ В КАМЕРЕ [ мбар ]	ОТКРЫТИЕ ВОЗДУШНОЙ ЗАСЛОНКИ X°	РАСХОД [ м³/ч ]	ДАВЛЕНИЕ В КАМЕРЕ [ мбар ]	ОТКРЫТИЕ ВОЗДУШНОЙ ЗАСЛОНКИ X°
8.00	8.00	15	363	700	0	-	-	20	-	-	30
9.00	9.00	15	410	800	1.5	-	-	25	-	-	35
10.00	11.00	15	430	900	3	-	-	25	-	-	35
11.00	12.00	15	493	1000	4	-	-	25	-	-	40
12.00	13.00	15	545	1100	5.5	-	-	25	-	-	45
13.00	14.00	15	584	1200	7	-	-	25	-	-	50
14.00	15.00	15	652	1300	8.5	-	-	30	-	-	60

шаг Регулировка подачи на СТАРТЕ  
(Быстрый начальный разряд)

Регулировка скорости открытия V2 (SPPED)  
(не вскрывать, клапан отрегулирован и опечатан)

Регулировка расхода ГАЗА через V1  
(клапан 1-й ступени)

сервопривод подачи воздуха

Реле давления воздуха

Регулировка смесительной камеры

Реле максимального  
давления газа

\*\*  
Для осуществления регулировок  
необходимо снять крышку с верхней  
части клапана

Регулировка расхода ГАЗА через V2  
(клапан 2-й ступени)

Регулировка расхода ГАЗА  
через предохранительный  
клапан VS (максимальный расход)

ГАЗ

VS

V1

V2

Реле минимального  
давления ГАЗА

Давление ГАЗА в  
смесительной камере





**MADE IN ITALY**

**F.B.R. BRUCIATORI S.r.l.**

**Via V. VENETO, 152 - 37050 Angiari (VR) ITALY**

**Tel. +39 0442 97000 - Fax +39 0442 97299**

**[www.fbr.it](http://www.fbr.it) - [fbr@fbr.it](mailto:fbr@fbr.it) - [italia@fbr.it](mailto:italia@fbr.it) - [export@fbr.it](mailto:export@fbr.it)**