

ИНСТРУКЦИЯ ПО НАСТРОЙКЕ ГОРЕЛОК МОДЕЛЕЙ

GAS X0CE – GAS X1CE – GAS X2CE

GAS X3CE – GAS X4CE – GAS X5CE



ГОРЕЛКИ ГАЗОВЫЕ ОДНОСТУПЕНЧАТЫЕ

MOD.: GAS X0CE-X1CE
GAS X2CE-X3CE-X4CE

071054_22B

01

ТЕХНИЧЕСКИЕ ХАРАКТЕРИСТИКИ

МОДЕЛЬ		GAS X0CE	GAS X1CE	GAS X2CE	GAS X3CE	GAS X4CE
Мощность мин.-макс. *	[Мкал/ч]	10-29.5	20-50	35-80	60-150	100-200
Мощность мин.-макс. *	[кВт]	11.5-34	23-58	40.5-93	70-174	116-232
Расход G20 (ПРИРОДНЫЙ ГАЗ) мин.-макс. *	[м³/ч]	1.2-3.4	2.3-5.8	4.1-9.4	7-17.4	11.6-23.2
Расход G31 (сжиженный газ) мин.-макс. *	[м³/ч]	0.5-1.3	0.9-2.3	1.6-3.6	2.7-6.5	4.5-9
Топливо: Природный газ (вторая группа)- сжиженный газ (третья группа)						
Категория топлива: I _{2R} , I _{2H} , I _{2L} , I _{2E} , I _{2E+} , I _{2Er} , I _{2ELL} , I _{2E(R)B} / I _{3B/P} , I ₃₊ , I _{3P} , I _{3B} , I _{3R}						
Периодическая работа (мин. 1 остановка каждые 24 часа) одноступенчатая						
Допустимые условия эксплуатации / хранения: -15...+40°C / -20...+70°C, макс. относ. влажн. 80%						
Макс. температура воздуха для горения	[°C]	60	60	60	60	60
Минимальное давление газа D1/2"-S ПРИРОДНЫЙ ГАЗ/СЖИЖЕННЫЙ ГАЗ **	[мбар]	7/18	14/31	-	-	-
Минимальное давление газа D3/4"-S ПРИРОДНЫЙ ГАЗ/СЖИЖЕННЫЙ ГАЗ **	[мбар]	-	-	18/24	-	-
Минимальное давление газа D1"-S ПРИРОДНЫЙ ГАЗ/СЖИЖЕННЫЙ ГАЗ **	[мбар]	-	-	-	14/31	14/21
Максимальное давление на входе в клапана (Pе.макс)	[мбар]	60	60	200	200	200
Номинальная электрическая мощность	[Вт]	80	110	130	200	226
Двигатель вентилятора	[Вт]	50	75	75	110	200
Номинальная потребляемая мощность	[А]	0.5	0.6	0.6	0.9	1.1
Напряжение питания:		1/φ 230В-50 Гц	1/φ 230В-50 Гц	1/φ 230В-50 Гц	1/φ 230В-50 Гц	1/φ 230В-50 Гц
Уровень электрозащиты:		IP40	IP40	IP40	IP40	IP40
Уровень шума *** мин.-макс.	[Дб]	52-55	59-60	60-61	64-66	64-66
Вес горелки ****	[кг]	8	10	10	13	15

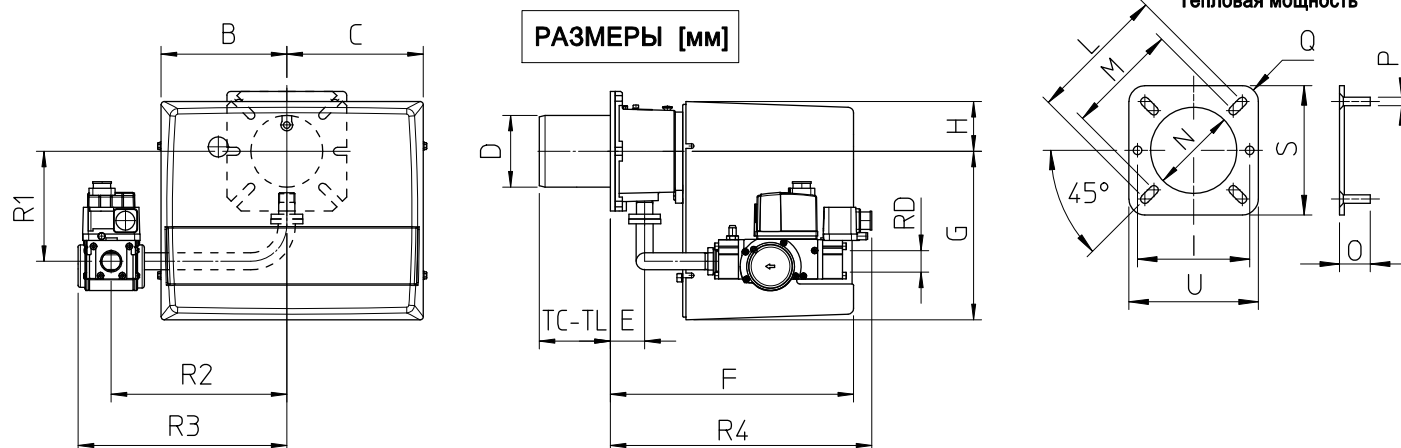
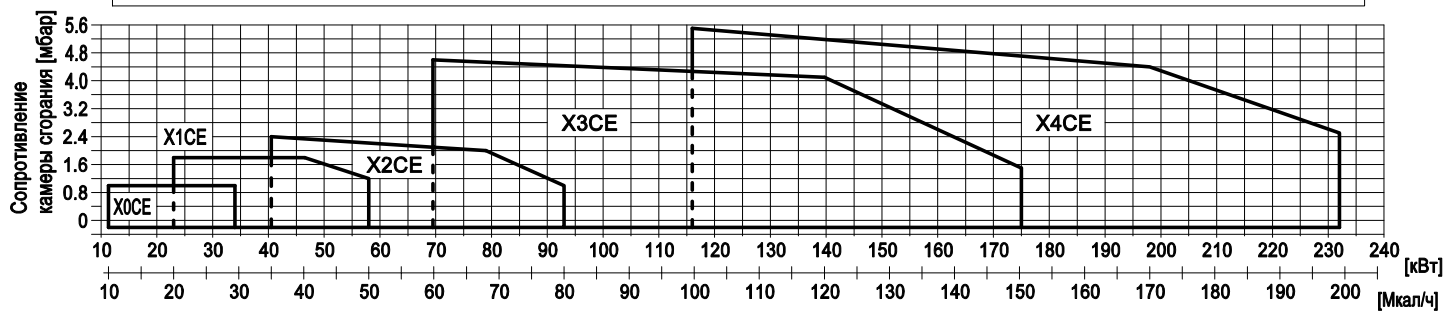
* Исходные условия: Температура окружающей среды 20°C - барометрическое давление 1013 мбар – Высота над уровнем моря – 0 м

** Минимальное давление на подаче газа на рампе для получения максимальной мощности горелки с учетом нулевого давления в камере сгорания.

*** Уровень шума измерен в лаборатории при работающей горелке на бета-котле, дистанция 1 м (UNI EN ISO 3746).

**** Для горелки со стальным кожухом (F) добавить 2 кг к весу

ГРАФИК РАБОЧЕГО ДИАПАЗОНА (EN676) : Тепловая мощность – Сопротивление камеры сгорания



РАЗМЕРЫ [мм]

МОДЕЛЬ	B	C	D	E	F	G	H	I	L	M	N	O	P	Q	S	U	TC	TL	R1	R2	R3	R4	RD	Вес АРМАТУРЫ
GAS X0CE-D1/2"-S	137	137	90	45	265	169	72	130	160	130	100	30	M8	R15	150	150	85	145	128	200	254	244	Rp 1/2	2кг
GAS X1CE-D1/2"-S	157	170	90	45	305	210	65	130	160	130	100	30	M8	R15	150	150	85	145	128	200	254	244	Rp 1/2	2кг
GAS X2CE-D3/4"-S	157	170	90	45	305	210	65	130	160	130	100	30	M8	R15	150	150	85	145	138	220	262	328	Rp 3/4	2кг
GAS X3CE-D1"-S	185	195	108	52	340	248	70	160	170	150	120	30	M8	R15	190	190	130	250	168	280	337	361	Rp 1	6кг
GAS X4CE-D1"-S	185	195	125	78	368	248	70	-	226	170	135	40	M10	R30	220	220	160	280	173	280	337	385	Rp 1	6кг



ГОРЕЛКИ ГАЗОВЫЕ ОДНОСТУПЕНЧАТЫЕ

MOD.: GAS X5CE

071054_22A

02

ТЕХНИЧЕСКИЕ ХАРАКТЕРИСТИКИ

МОДЕЛЬ	GAS X5CE	
Мощность мин.-макс. *	[Мкал/ч]	130-300
Мощность мин.-макс. *	[кВт]	151-349
Расход G20 (ПРИРОДНЫЙ ГАЗ) мин.-макс. *	[м³/ч]	15,2-35
Расход G31 (сжиженный газ) мин.-макс. *	[м³/ч]	5,8-13,5
Топливо: Природный газ (вторая группа)- сжиженный газ (третья группа)		
Категория топлива: I _{2R} , I _{2H} , I _{2L} , I _{2E} , I _{2E+} , I _{2Eg} , I _{2ELL} , I _{2E(R)B} / I _{3B/P} , I ₃₊ , I _{3P} , I _{3B} , I _{3R}		
Периодическая работа (мин. 1 остановка каждые 24 часа) одноступенчатая		
Допустимые условия эксплуатации / хранения: -15...+40°C / -20...+70°C, макс. относ. влажн. 80%		
Макс. температура воздуха для горения	[°C]	60
Минимальное давление газа D1"-S ПРИРОДНЫЙ ГАЗ/СЖИЖЕННЫЙ ГАЗ **	[мбар]	27/33
Минимальное давление газа D1"1/4-S ПРИРОДНЫЙ ГАЗ/СЖИЖЕННЫЙ ГАЗ **	[мбар]	16/25
Максимальное давление на входе в клапана (Pе.макс)	[мбар]	360
Номинальная электрическая мощность	[Вт]	540
Двигатель вентилятора	[Вт]	370
Номинальная потребляемая мощность	[А]	2,4
Напряжение питания:		1/N~230V-50Hz
Уровень электрозащиты:		IP40
Уровень шума *** мин.-макс.	[Дб]	67-71
Вес горелки ****	[кг]	24

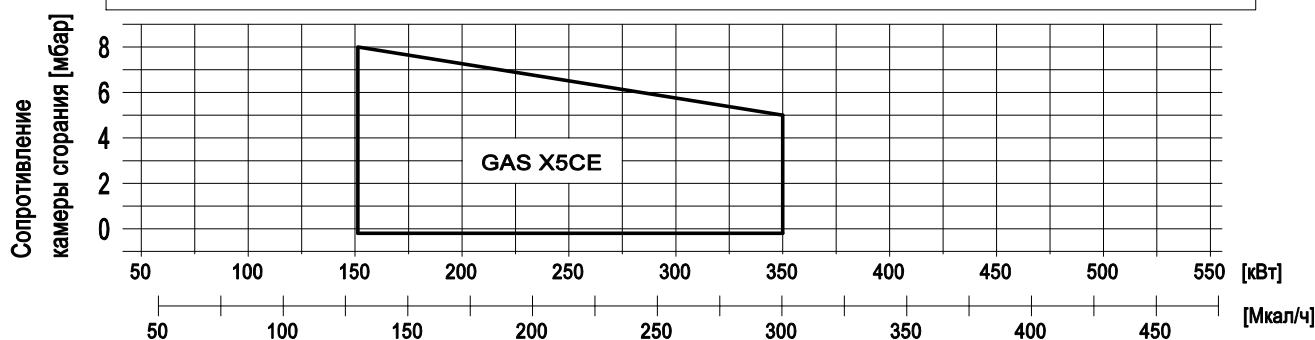
* Исходные условия: Температура окружающей среды 20°C - барометрическое давление 1013 мбар – Высота над уровнем моря – 0 м

** Минимальное давление на подаче газа на рампе для получения максимальной мощности горелки с учетом нулевого давления в камере сгорания.

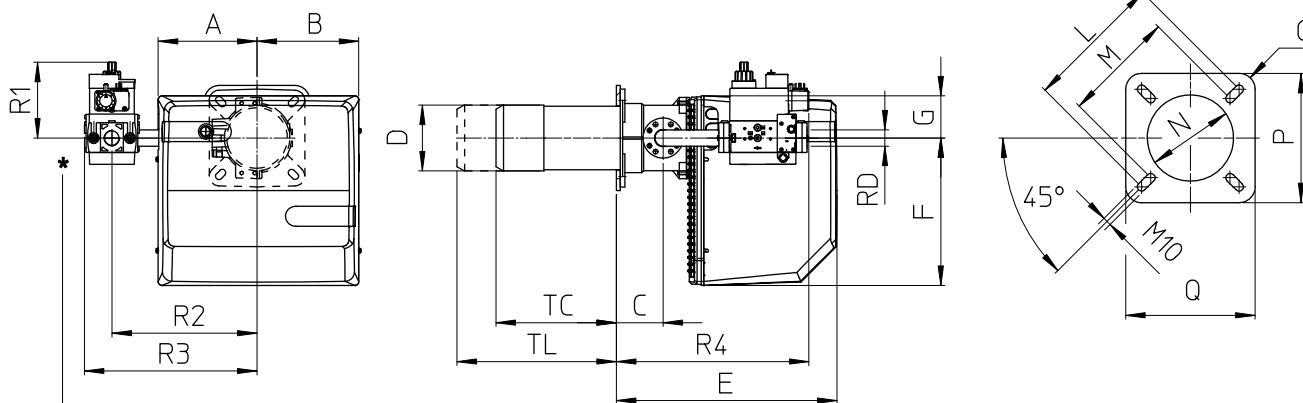
*** Уровень шума измерен в лаборатории при работающей горелке на бета-котле, дистанция 1 м (UNI EN ISO 3746).

**** Для горелки со стальным кожухом (F) добавить 3 кг к весу

ГРАФИК РАБОЧЕГО ДИАПАЗОНА (EN676) : Тепловая мощность – Сопротивление камеры сгорания



РАЗМЕРЫ [мм]

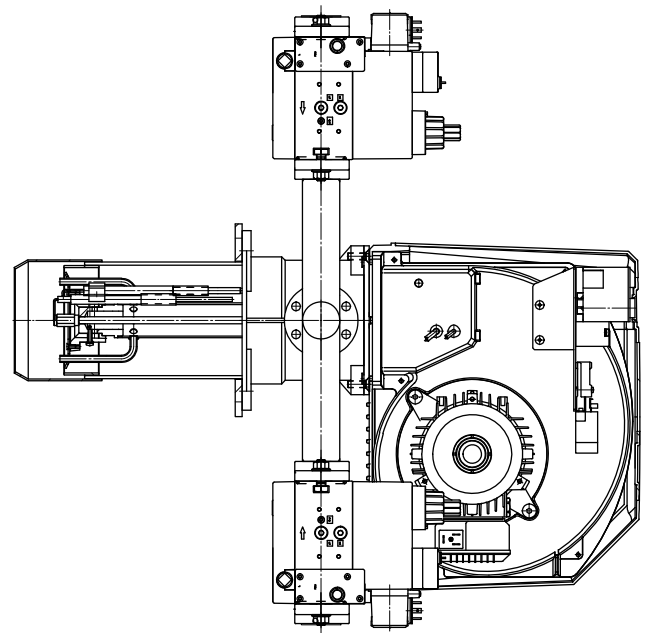
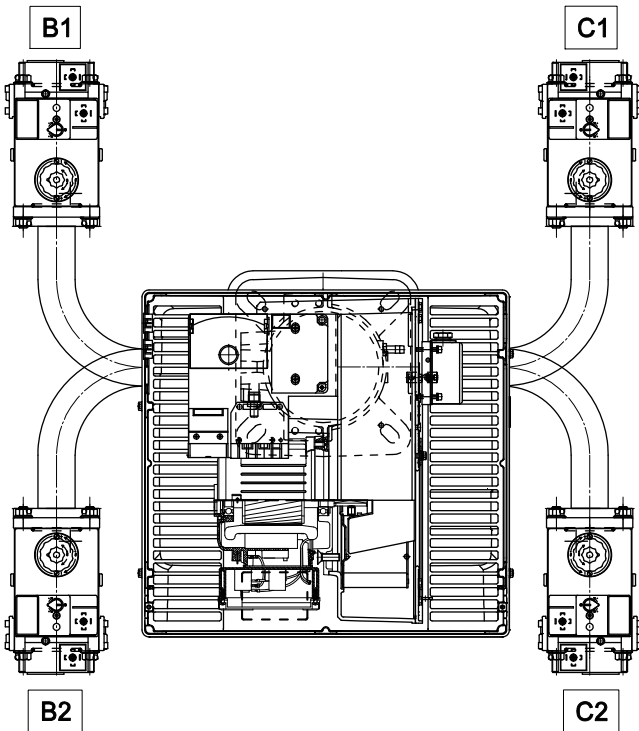
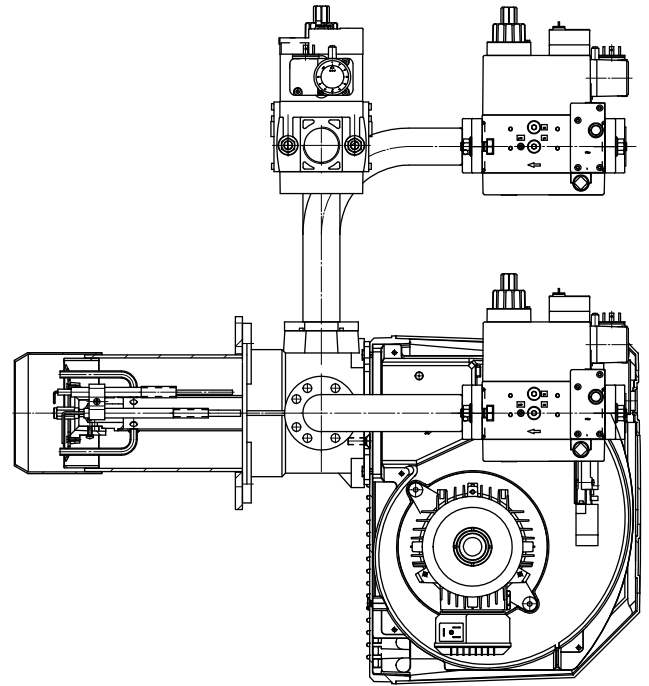
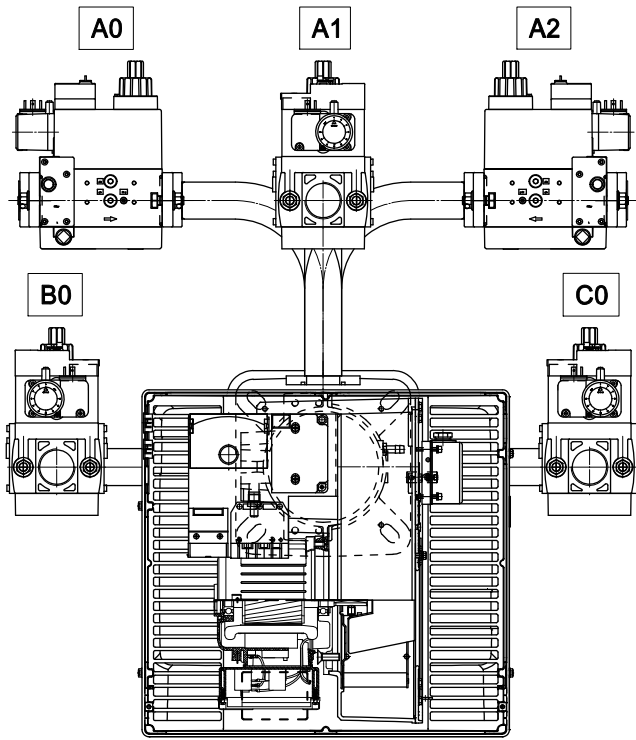


* ДЛЯ УСТАНОВОЧНЫХ ПОЛОЖЕНИЙ ГАЗОВОЙ АРМАТУРЫ СМ. стр. 02.01

МОДЕЛЬ	A	B	C	D	E	F	G	L	M	N	O	P	Q	TC	TL	R1	R2	R3	R4	RD	Вес АРМАТУРЫ
GAS X5CE-D1"-S	207	213	98	138	462	310	90	226	205	148	R30	220	220	250	335	160	305	362	403	Rp 1"	7,5 кг
GAS X5CE-CT-D1"-S	207	213	98	138	462	310	90	226	205	148	R30	220	220	250	335	160	305	480	403	Rp 1"	8 кг
GAS X5CE-D1"1/4-S	207	213	98	138	462	310	90	226	205	148	R30	220	220	250	335	160	305	362	450	Rp 1"1/4	8 кг
GAS X5CE-CT-D1"1/4-S	207	213	98	138	462	310	90	226	205	148	R30	220	220	250	335	160	305	480	450	Rp 1"1/4	8,5 кг



МОНТАЖНЫЕ ПОЛОЖЕНИЯ ГАЗОВОЙ АРМАТУРЫ



Данные установочные положения достигаются на серийной газовой арматуре путем поворота фланца горелки и газового клапана
При наличии особых требований обращайтесь в технический офис



ГОРЕЛКИ ГАЗОВЫЕ ОДНОСТУПЕНЧАТЫЕ

MOD.: GAS X0CE-X1CE
GAS X2CE-X3CE-X4CE

071054_22A

03

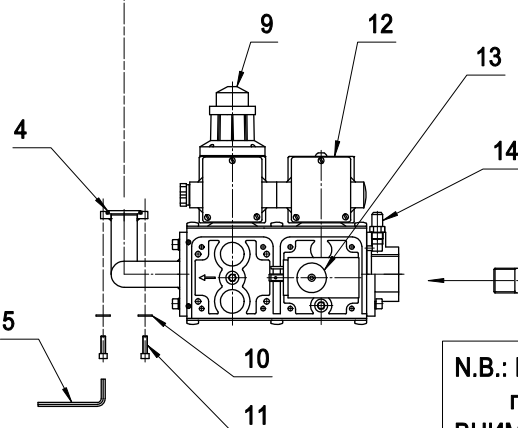
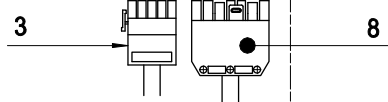
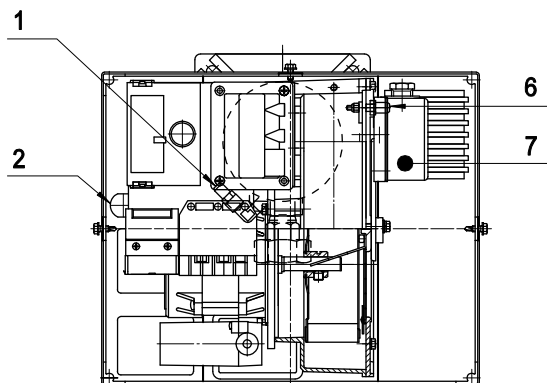
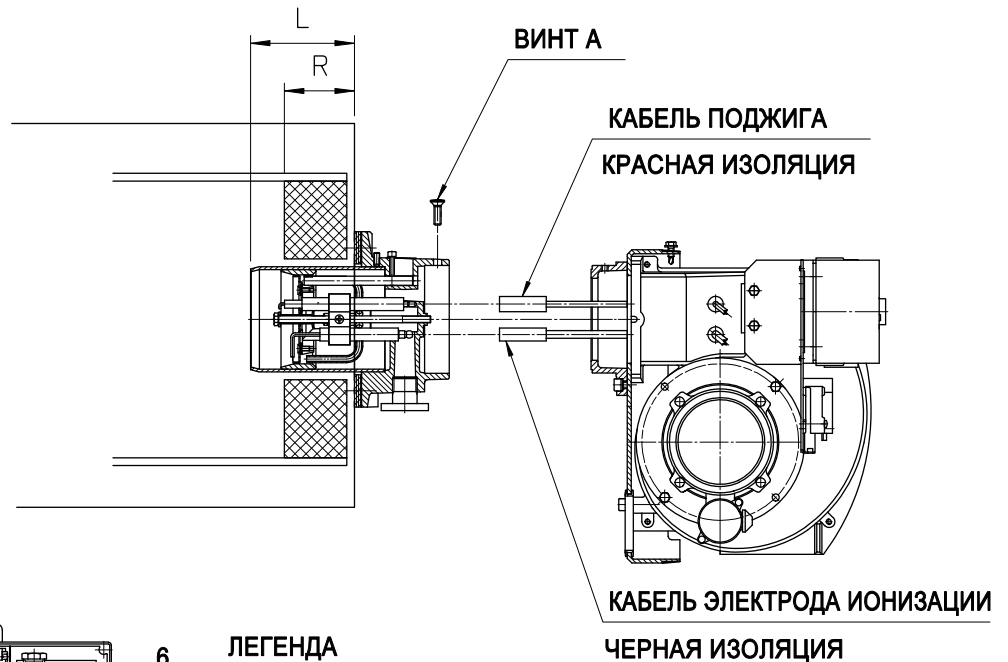
СХЕМА УСТАНОВКИ ГОРЕЛКИ

- 1- Снять смесительный узел горелки ослабив винт А и отсоединив кабели электрода поджига (КРАСНЫЙ) и ионизационного электрода (ЧЕРНЫЙ)
 - 2- Установить смесительный узел на теплогенератор.
 - 3- Подключить газовую арматуру к газопроводу в соответствии с рис. 2
 - 4- Осуществить электрические подсоединения в соответствии с прилагаемой электрической схемой
- ВНИМАНИЕ: НЕ ПЕРЕПУТАЙТЕ КАБЕЛИ ЭЛЕКТРОДА ПОДЖИГА И ЭЛЕКТРОДА ИОНИЗАЦИИ ПРИ ПОВТОРНОМ ПОДКЛЮЧЕНИИ**

[L > R]

Обшивка котла не должна
выходить за края
смесительной камеры

рис.1



ЛЕГЕНДА

- 1 Разъем для измерения давления ГАЗА в смесительной камере
- 2 Кабельный проход
- 3 Разъем арматуры
- 4 Прокладка OR
- 5 Шестиугольный ключ
- 6 Разъем для измерения давления воздуха
- 7 Реле давления воздуха
- 8 Разъем питания
- 9 Рабочий клапан
- 10 Шайба
- 11 Винт
- 12 Предохранительный клапан
- 13 Реле минимального давления ГАЗА
- 14 Разъем для измерения минимального давления ГАЗА
- 15 Антивибрационное соединение
- 16 Стабилизирующий фильтр
- 17 Разъем для измерения давления
- 18 Шаровый кран
- 19 Газопровод

* Установка производится монтажником

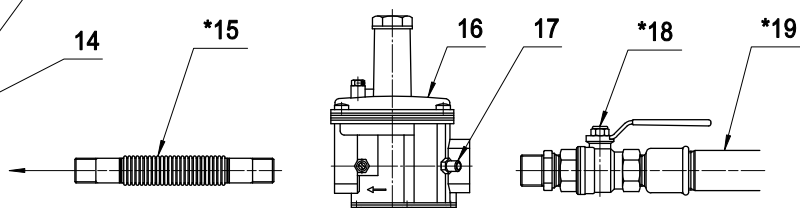


рис.2

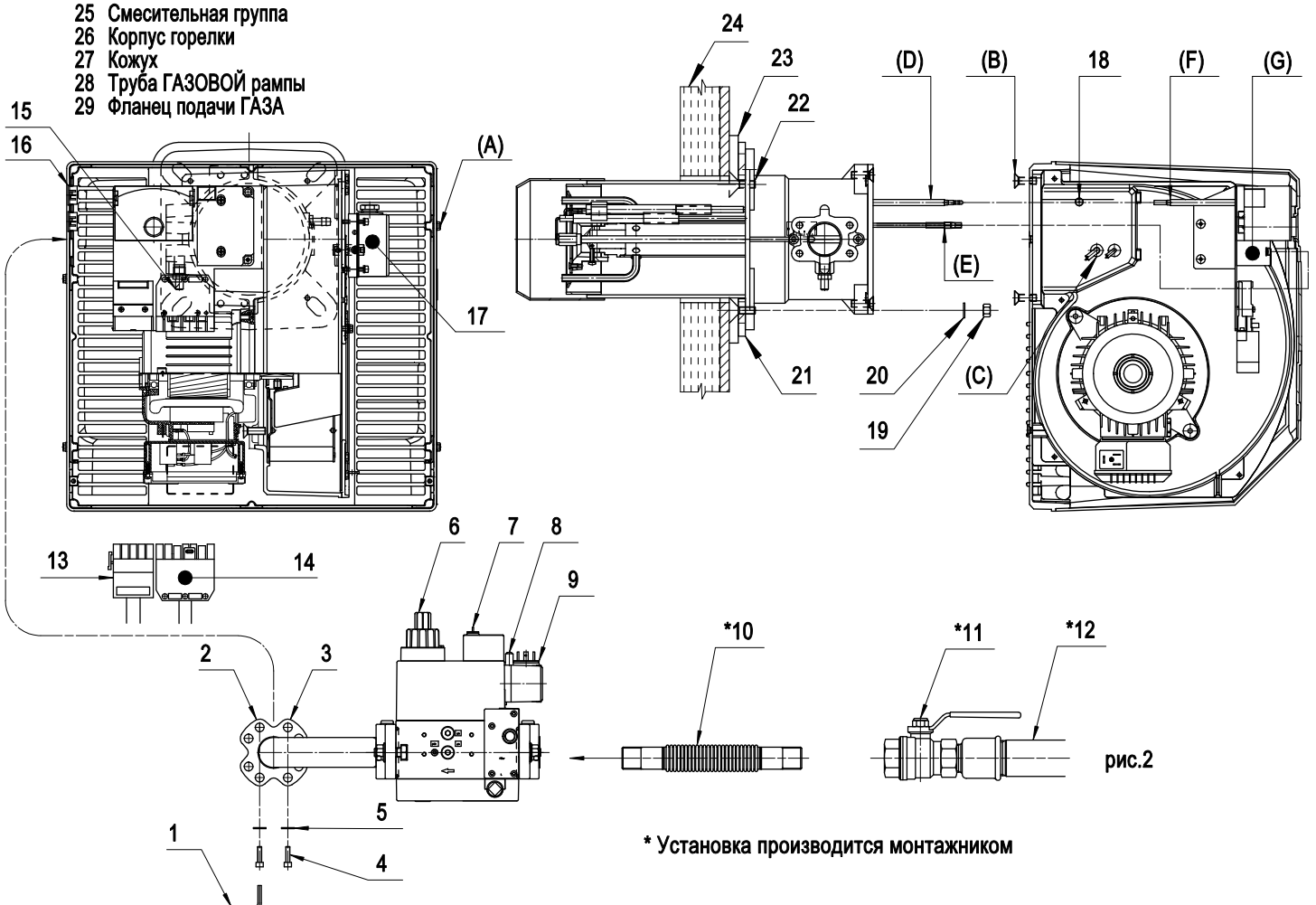
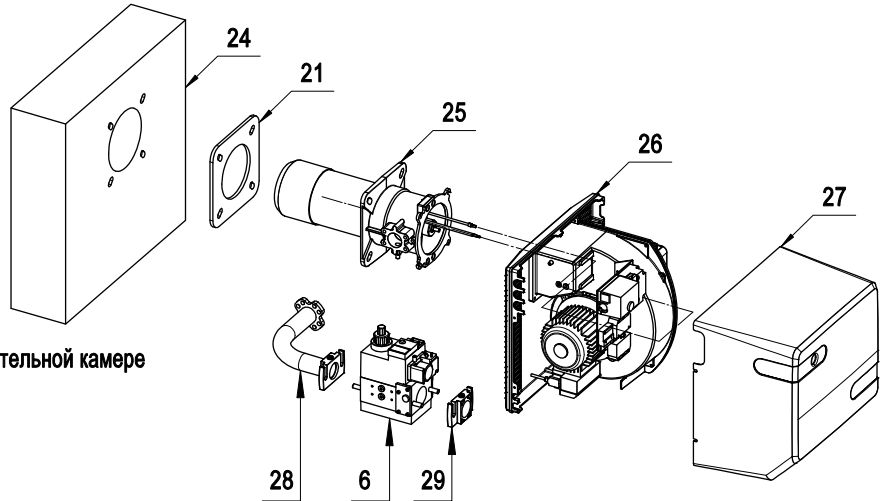
Н.В.: Перед установкой фланца убедитесь, что кольцо OR (Поз. 4)
правильно установлено в седле
ВНИМАНИЕ: Снять заглушку

СХЕМА УСТАНОВКИ ГОРЕЛКИ

- 1- Смонтировать Смесительную Группу поз. (25) на котле поз. (24) (см. пластину для установки стр. 02), вставив прокладку поз. (21).
 - 2- Подсоединить рампу к линии подачи ГАЗА в соответствии со схемой на рис. 2
 - 3- Снять кожух (поз.27), ослабив 4 винта в поз. (A)
 - 4- Прикрепить корпус горелки поз. (26) к Смесительной Группе поз.(25), пропустив кабель электрода поджига поз. (E) и кабель электрода ионизации поз. (D) через отверстие поз. (C) и зажав 4 винта поз. (B)
 - 5- Подсоединить кабель поджига поз. (E) к трансформатору поз. (G), а кабель электрода ионизации поз. (D) к разъему (F)
 - 6- Произвести электрические подсоединения в соответствии с прилагаемой электрической схемой
- ВНИМАНИЕ:** При установке горелки НЕ ПЕРЕПУТАЙТЕ КАБЕЛЬ ЭЛЕКТРОДА ИОНИЗАЦИИ С КАБЕЛЕМ ЭЛЕКТРОДА ПОДЖИГА

ЛЕГЕНДА

- 1 Шестиугольный ключ
- 2 Прокладка OR
- 3 Заглушка
- 4 Винт
- 5 Шайба
- 6 Газовый электрический клапан
- 7 Стабилизатор
- 8 Разъем для измерения давления ГАЗА
- 9 Реле минимального давления ГАЗА
- 10 Антивибрационное соединение
- 11 Шаровый кран
- 12 Газопровод
- 13 Разъем рампы
- 14 Разъем питания
- 15 Разъем для измерения давления ГАЗА в смесительной камере
- 16 Кабельный проход
- 17 Реле давления воздуха
- 18 Разъем для измерения давления воздуха
- 19 Гайка
- 20 Шайба
- 21 Прокладка ISOMART
- 22 Шпилька
- 23 Контрфланец
- 24 Котел
- 25 Смесительная группа
- 26 Корпус горелки
- 27 Кожух
- 28 Труба ГАЗОВОЙ рампы
- 29 Фланец подачи ГАЗА



ГАЗОВАЯ рампа крепится к горелке при помощи 4-х винтов с цилиндрической головкой

ВНИМАНИЕ: Перед установкой фланца убедитесь, что кольцо OR (Поз. 2) правильно установлено в седле
ВНИМАНИЕ: Снять заглушку (Поз.3)



ГОРЕЛКИ ГАЗОВЫЕ ОДНОСТУПЕНЧАТЫЕ

MOD.: GAS X0CE-X1CE-X2CE
GAS X3CE-X4CE-X5CE

071054_22A

05

ПЕРЕКЛЮЧЕНИЕ ГОРЕЛКИ

Для переключения горелок с ПРИРОДНОГО газа на СЖИЖЕННЫЙ и обратно необходимо заменить СМЕСИТЕЛЬНЫЙ КОМПЛЕКТ;

Для горелки GAS X0CE необходимо заменить КОЛЛЕКТОР и ДИАФРАГМУ;

Для горелок GAS X1CE-X2CE-X3CE-X4CE достаточно установить (для работы на СЖИЖЕННОМ газе)

или снять (для работы на ПРИРОДНОМ газе) диафрагму в СМЕСИТЕЛЬНОМ КОМПЛЕКТЕ

Для горелки GAS X5CE необходимо заменить СМЕСИТЕЛЬНЫЙ КОМПЛЕКТ.

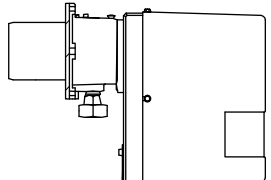
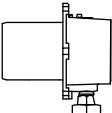
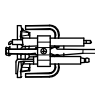

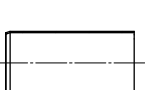
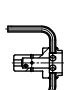

Для замены короткой пламенной трубы на длинную с модели GAS X0CE на GAS X4CE возможно запросить СМЕСИТЕЛЬНУЮ ГРУППУ;

в противном случае достаточно запросить СМЕСИТЕЛЬНЫЙ КОМПЛЕКТ, СОПЛО и РЕГУЛИРОВКУ СМЕСИТЕЛЯ.

Для замены короткой пламенной трубы на длинную с модели GAS X5CE возможно запросить СМЕСИТЕЛЬНЫЙ КОМПЛЕКТ,

СОПЛО и РЕГУЛИРОВКУ СМЕСИТЕЛЯ.

После каждого переключения необходимо заново произвести настройку горелки.

ГОРЕЛКА							
МОДЕЛЬ	КОД	КОД	КОД	КОД	КОД	КОД	КОД
GAS X0CE TC ПРИРОДНЫЙ ГАЗ	002301	052600	052596	052576	021590	052529	021658
GAS X0CE TL ПРИРОДНЫЙ ГАЗ	002302	052601	052597	052573	021591	052529	021658
GAS X0CE TC сжиженный газ	002303	052602	052598	052576	021590	052587	021659
GAS X0CE TL сжиженный газ	002304	052603	052599	052573	021591	052587	021659
GAS X1CE TC ПРИРОДНЫЙ ГАЗ	002305	052583	052557	052576	021590	-	-
GAS X1CE TL ПРИРОДНЫЙ ГАЗ	002306	052584	052558	052573	021591	-	-
GAS X1CE TC сжиженный газ	002307	052585	052594	052576	021590	-	021655
GAS X1CE TL сжиженный газ	002308	052586	052595	052573	021591	-	021655
GAS X2CE TC ПРИРОДНЫЙ ГАЗ	002309	052553	052557	052535	021590	-	-
GAS X2CE TL ПРИРОДНЫЙ ГАЗ	002310	052554	052558	052561	021591	-	-
GAS X2CE TC сжиженный газ	002311	052555	052559	052535	021590	-	021648
GAS X2CE TL сжиженный газ	002312	052556	052560	052561	021591	-	021648
GAS X3CE TC ПРИРОДНЫЙ ГАЗ	002677	053987	053989	053990	022265_2	-	-
GAS X3CE TL ПРИРОДНЫЙ ГАЗ	002678	054558	054560	054562	022414	-	-
GAS X3CE TC сжиженный газ	002679	053988	053991	053990	022265_2	-	021654
GAS X3CE TL сжиженный газ	002680	054559	054561	054562	022414	-	021654
GAS X4CE TC ПРИРОДНЫЙ ГАЗ	002694	054569	054565	054577	054575	-	-
GAS X4CE TL ПРИРОДНЫЙ ГАЗ	002695	054570	054566	054578	054576	-	-
GAS X4CE TC сжиженный газ	002696	054571	054567	054577	054575	-	021675
GAS X4CE TL сжиженный газ	002697	054572	054568	054578	054576	-	021675
GAS X5CE TC ПРИРОДНЫЙ ГАЗ	002756	-	055543	052660	052659	-	-
GAS X5CE TL ПРИРОДНЫЙ ГАЗ	002757	-	055544	052750	052753	-	-
GAS X5CE TC сжиженный газ	002758	-	055545	052660	052659	-	-
GAS X5CE TL сжиженный газ	002759	-	055546	052750	052753	-	-

ЛЕГЕНДА:

TC = короткая пламенная труба

TL = длинная пламенная труба

ВНИМАНИЕ

При использовании различных видов ГАЗА используются разные смесительные КОМПЛЕКТЫ

Горелка может использоваться только с тем типом ГАЗА, который указан на табличке

Таким образом, в случае переключения с одного типа газа на другой, необходимо наклеить табличку с указанием используемого нового типа ГАЗА



ГОРЕЛКИ ГАЗОВЫЕ ОДНОСТУПЕНЧАТЫЕ

MOD.: GAS X0CE-X1CE
GAS X2CE-X3CE-X4CE

071054_22A

06

СХЕМА УСТАНОВКА ЭЛЕКТРОДА ПОДЖИГА И ЭЛЕКТРОДА ИОНИЗАЦИИ GAS X0CE-X1CE-X2CE

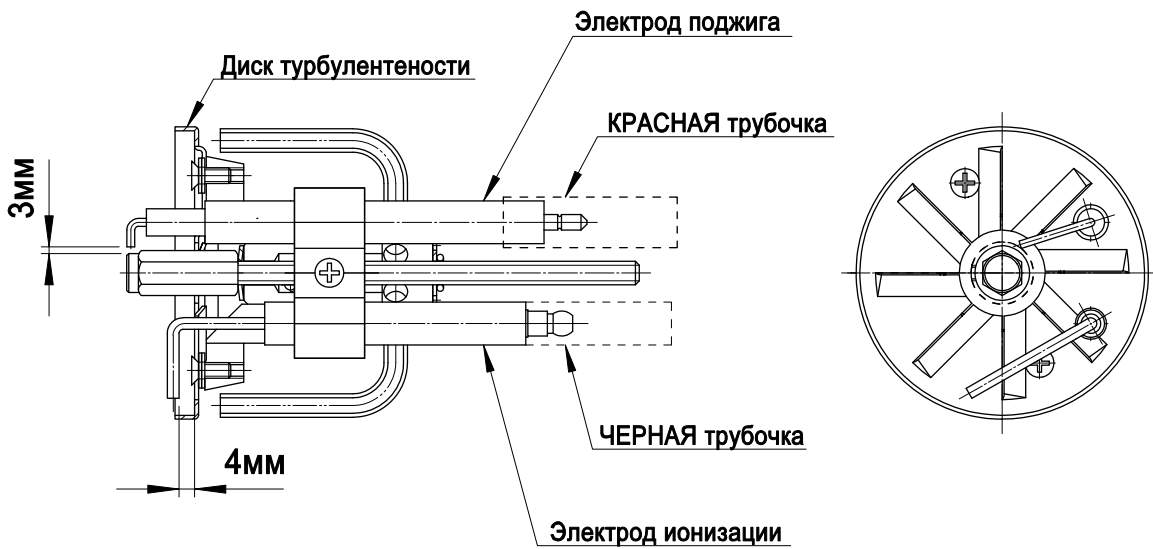


СХЕМА УСТАНОВКА ЭЛЕКТРОДА ПОДЖИГА И ЭЛЕКТРОДА ИОНИЗАЦИИ GAS X3CE

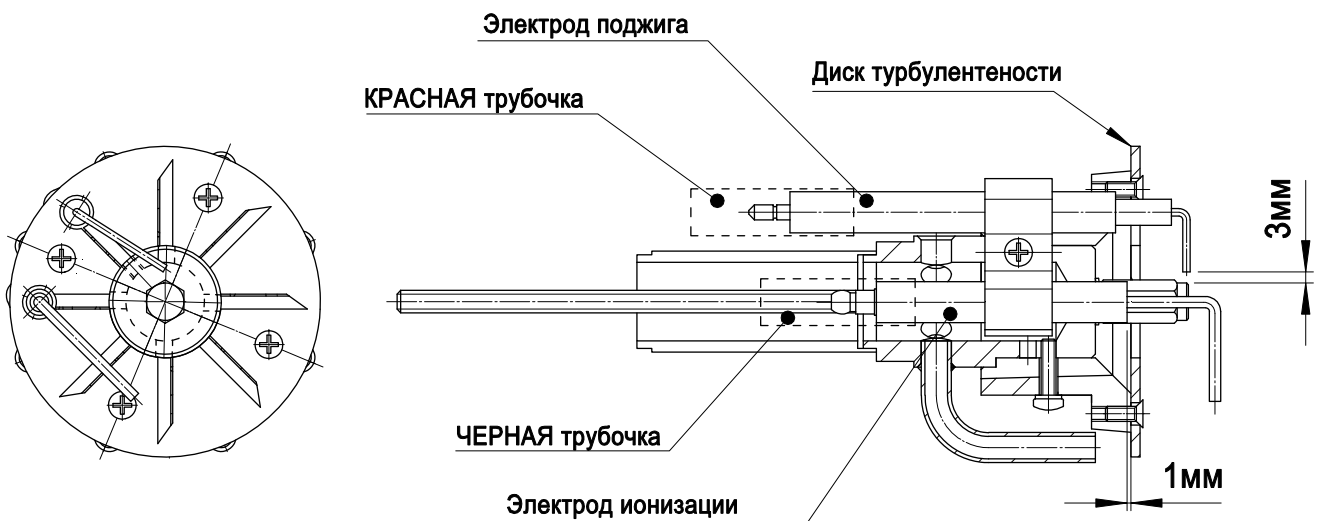
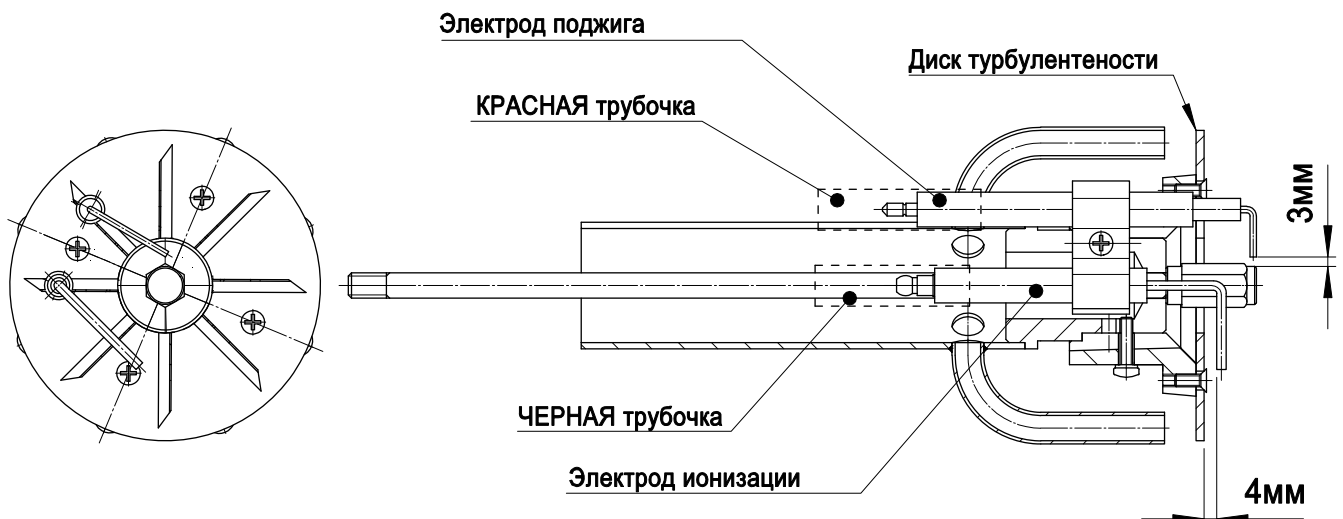


СХЕМА УСТАНОВКА ЭЛЕКТРОДА ПОДЖИГА И ЭЛЕКТРОДА ИОНИЗАЦИИ GAS X4CE





ИЗВЛЕЧЕНИЕ СМЕСИТЕЛЬНОЙ КАМЕРЫ

- 1- Снять кожух, ослабив 4 винта в поз. (A).
 - 2- Отсоединить кабель электрода поджига поз.(E) от трансформатора.
 - 3- Отсоединить кабель электрода ионизации поз. (D) от от разъема поз. (F).
 - 4- Снять смесительный узел горелки ослабив 4 винта поз. (B) и поворачивать узел до снятия с винтов, извлечь через отверстие для прохода кабелей поз. (C) кабель электрода поджига и кабель электрода ионизации, которые в свою очередь должны остаться жестко прикрепленными к смесительному узлу.
 - 5- Отвинтить 2 винта поз. (G) и извлечь СМЕСИТЕЛЬНЫЙ КОМПЛЕКТ.
- N.B. При установке горелки НЕ ПЕРЕПУТАЙТЕ КАБЕЛЬ ЭЛЕКТРОДА ИОНИЗАЦИИ С КАБЕЛЕМ ЭЛЕКТРОДА ПОДЖИГА

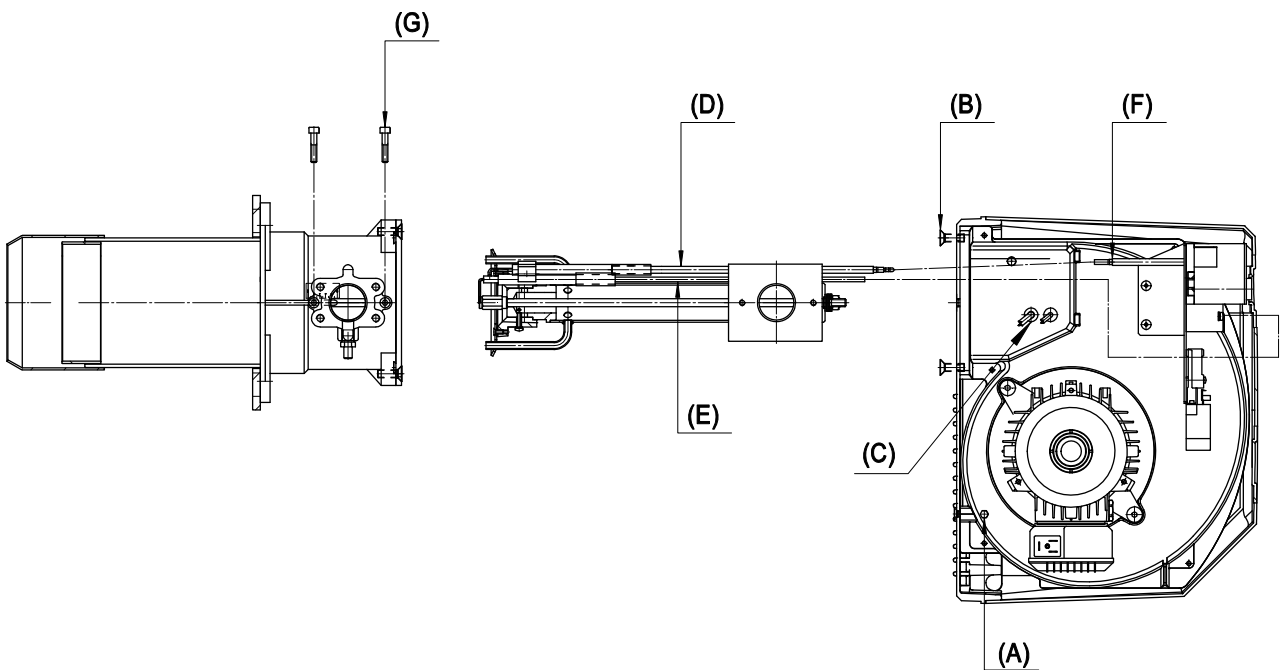
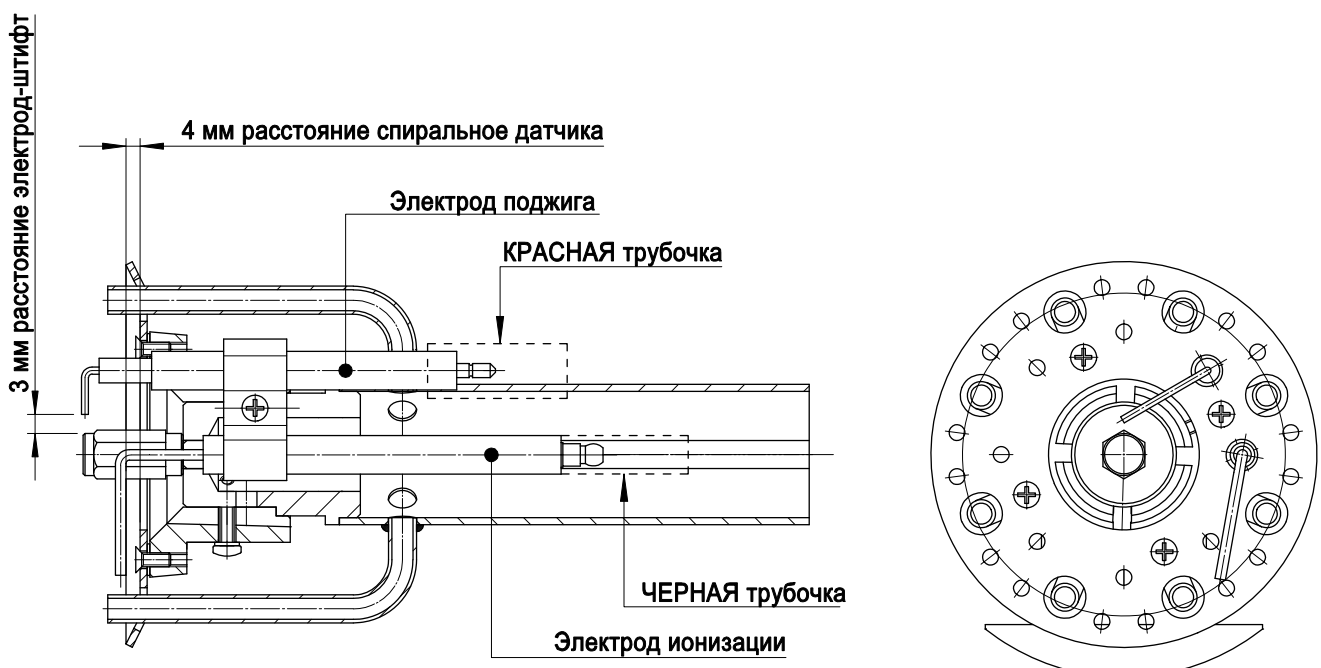


СХЕМА УСТАНОВКА ЭЛЕКТРОДА ПОДЖИГА И ЭЛЕКТРОДА ИОНИЗАЦИИ GAS X5CE





ГОРЕЛКИ ГАЗОВЫЕ ОДНОСТУПЕНЧАТЫЕ

MOD.: GAS X0CE-X1CE-X2CE
GAS X3CE-X4CE-X5CE

071054_22A

08

РЕГУЛИРОВКА ГОРЕЛКИ

ВНИМАНИЕ: Перед запуском горелки необходимо убедиться в соблюдении основных требований безопасности. В частности, проконтролируйте:

- электропитание
 - тип газа
 - давление газа
 - герметичность соединений оборудования
 - наличие воды в системе
 - систему вентиляции котельной
 - срабатывание предохранительного термостата котла
- Откройте кран и запустите горелку.

Подождите, пока пламя окончательно не стабилизируется после предварительной продувки.

Установите параметры работы горелки согласно таблице настроек.

При помощи газоанализатора произведите окончательную настройку горелки

Отрегулируйте реле давления воздуха и проконтролируйте исправность его срабатывания, частично перекрывая подачу воздуха.

Кроме того, проконтролируйте исправность срабатывания реле минимального давления газа, медленно перекрывая кран.

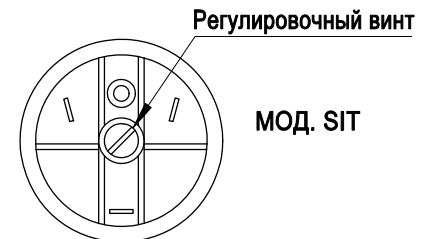
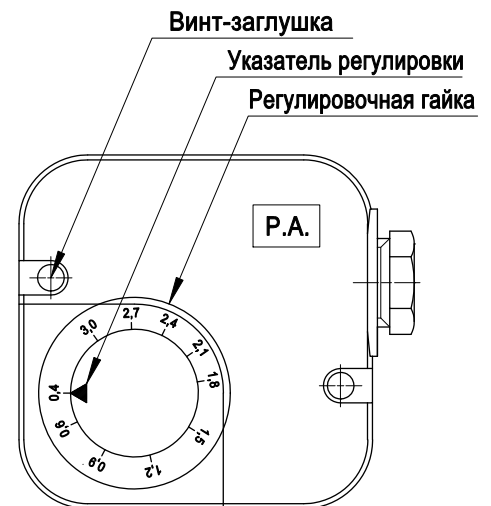
РЕГУЛИРОВКА РЕЛЕ ДАВЛЕНИЯ ВОЗДУХА (P.A.)

Реле давления воздуха контролирует наименьшее давление воздуха, создаваемое вентилятором.

Для регулировки реле давления воздуха необходимо воспользоваться газоанализатором.

Регулировка реле осуществляется следующим образом:

- А) Не изменяя положения заслонки воздухозаборника, постепенно перекрывайте доступ воздуха, пока его станет не хватать: $CO \leq 10\ 000$ промилль
- В) Медленно поворачивайте регулировочный диск реле давления, пока горелка не заблокируется
- С) Полностью откройте подачу воздуха и запустите горелку
- Д) Повторите пункт а) для проверки срабатывания реле давления



РЕГУЛИРОВКА РЕЛЕ МИНИМАЛЬНОГО ДАВЛЕНИЯ ГАЗА (P.G. min)

Реле минимального давления газа последовательно соединено с термостатами и блокирует работу горелки, когда давление в линии опускается ниже установленного значения (на 20% меньше рабочего давления газа).

Реле минимального давления газа крепится на газовой арматуре в зависимости от положения клапана VS.

Регулировка реле осуществляется следующим образом:

- А) Доведите горелку до максимальной мощности (относительно мощности теплогенератора).
- В) Измерьте давление на штуцере реле давления и постепенно перекрывайте кран до снижения измеренного давления на 20%.
- С) Медленно поворачивайте регулировочный диск реле давления, пока горелка не заблокируется.
- Д) Полностью откройте кран и запустите горелку. Повторите пункт а) для проверки срабатывания реле давления.
- Е) Повторить пункт А) и проверить срабатывание реле давления.

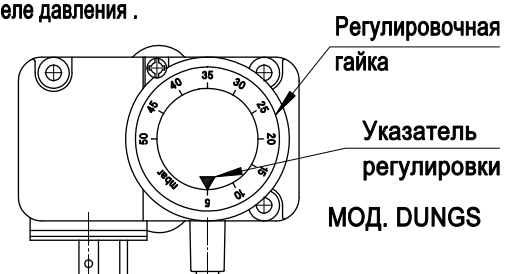
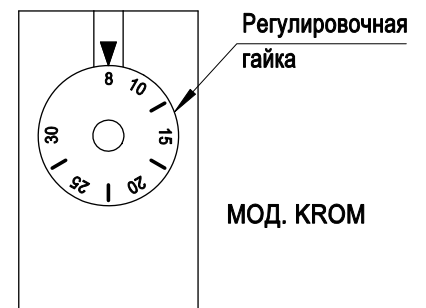




ТАБЛИЦА НАСТРОЕК

Параметры заданы для сопротивления камеры сгорания равного 0,1 мбар.
Окончательную настройку производить при помощи газоанализатора.

ПРОИЗВОДИТЕЛЬНОСТЬ		РЕГУЛИРОВКА КАМЕРЫ	ОТКРЫТИЕ ВОЗДУШНОЙ ЗАСЛОНКИ	ДАВЛЕНИЕ ВОЗДУХА ВЕНТИЛЯЦИИ	G20 (ПРИРОДНЫЙ ГАЗ)		G31 (сжиженный газ)	
[кВт]	[Мкал/ч]	[№ ШПИЛЕК]	[№ ШПИЛЕК]	[мбар]	РАСХОД [м³/ч]	ДАВЛЕНИЕ В КАМЕРЕ [мбар]	РАСХОД [м³/ч]	ДАВЛЕНИЕ В КАМЕРЕ [мбар]
11.5	10	0	1.5	1.6	1.2	2.6	0.5	3.9
15	13	0.5	3	2.2	1.5	3.8	0.6	6.1
19.5	17	1	4	2.5	2	5	0.8	8.1
23	20	1.5	4.5	2.6	2.3	5.9	0.9	10
26.5	23	2	5	2.4	2.7	6.4	1	10.9
30	26	2.5	5.5	2	3	7.1	1.2	11.8
34	29.5	3	7	2.2	3.4	8.3	1.3	14.2

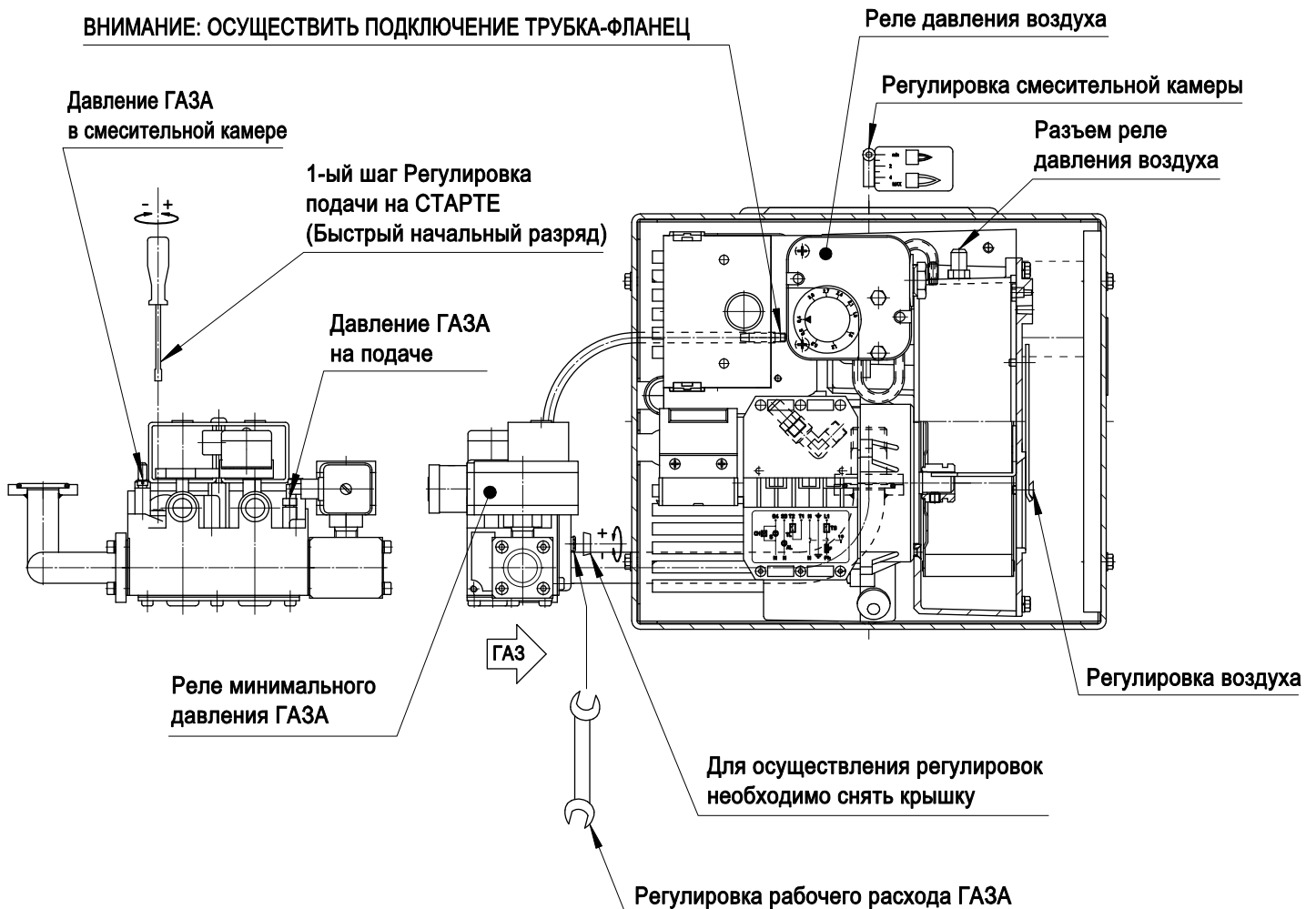




ТАБЛИЦА НАСТРОЕК

Параметры заданы для сопротивления камеры сгорания равного 0,1 мбар.
Окончательную настройку производить при помощи газоанализатора.

ПРОИЗВОДИТЕЛЬНОСТЬ		РЕГУЛИРОВКА КАМЕРЫ	ОТКРЫТИЕ ВОЗДУШНОЙ ЗАСЛОНКИ	ДАВЛЕНИЯ ВОЗДУХА ВЕНТИЛЯЦИИ	G20 (ПРИРОДНЫЙ ГАЗ)		G31 (сжиженный газ)	
[кВт]	[Мкал/ч]	[№ ШПИЛЕК]	[№ ШПИЛЕК]	[мбар]	РАСХОД [м³/ч]	ДАВЛЕНИЕ В КАМЕРЕ [мбар]	РАСХОД [м³/ч]	ДАВЛЕНИЕ В КАМЕРЕ [мбар]
11.5	10	0	1.5	1.6	1.2	2.6	0.5	3.9
15	13	0.5	3	2.2	1.5	3.8	0.6	6.1
19.5	17	1	4	2.5	2	5	0.8	8.1
23	20	1.5	4.5	2.6	2.3	5.9	0.9	10
26.5	23	2	5	2.4	2.7	6.4	1	10.9
30	26	2.5	5.5	2	3	7.1	1.2	11.8
34	29.5	3	7	2.2	3.4	8.3	1.3	14.2

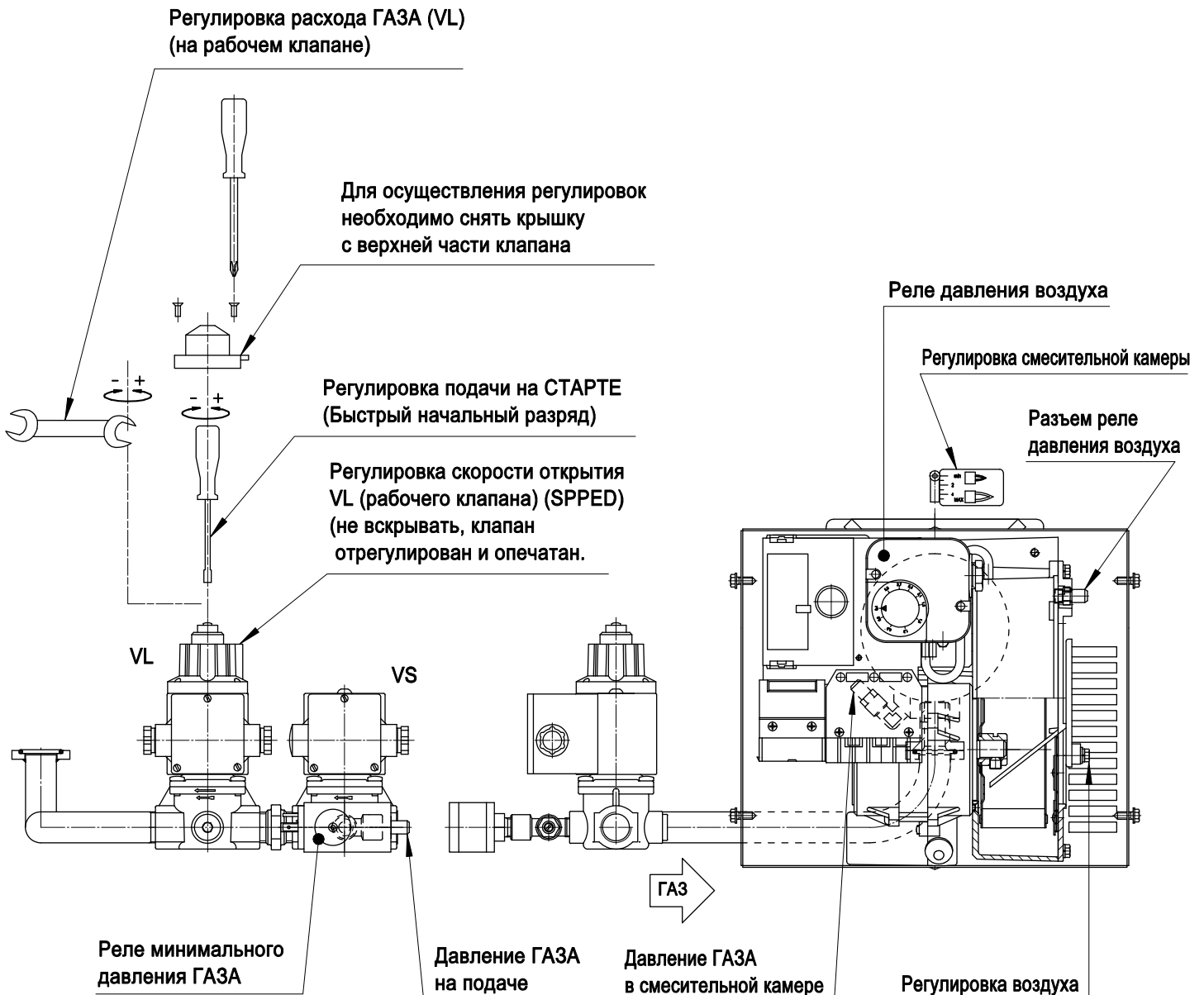


ТАБЛИЦА НАСТРОЕК

Параметры заданы для сопротивления камеры сгорания равного 0,1 мбар.
Окончательную настройку производить при помощи газоанализатора.

ПРОИЗВОДИТЕЛЬНОСТЬ		РЕГУЛИРОВКА КАМЕРЫ [№ ШПИЛЕК]	ОТКРЫТИЕ ВОЗДУШНОЙ ЗАСЛОНКИ [№ ШПИЛЕК]	ДАВЛЕНИЯ ВОЗДУХА ВЕНТИЛЯЦИИ [мбар]	G20 (ПРИРОДНЫЙ ГАЗ)		G31 (сжиженный газ)	
[кВт]	[Мкал/ч]				РАСХОД [м³/ч]	ДАВЛЕНИЕ В КАМЕРЕ [мбар]	РАСХОД [м³/ч]	ДАВЛЕНИЕ В КАМЕРЕ [мбар]
23	20	0	4.5	4.5	2.3	4.7	0.9	7.3
35	30	1	9.5	7.4	3.5	8	1.4	13.7
46.5	40	2.5	11	7	4.7	8.2	1.8	17.3
58	50	3.5	13	6.7	5.8	8.5	2.3	20.1

ВНИМАНИЕ: ОСУЩЕСТВИТЬ ПОДКЛЮЧЕНИЕ ТРУБКА-ФЛАНЕЦ

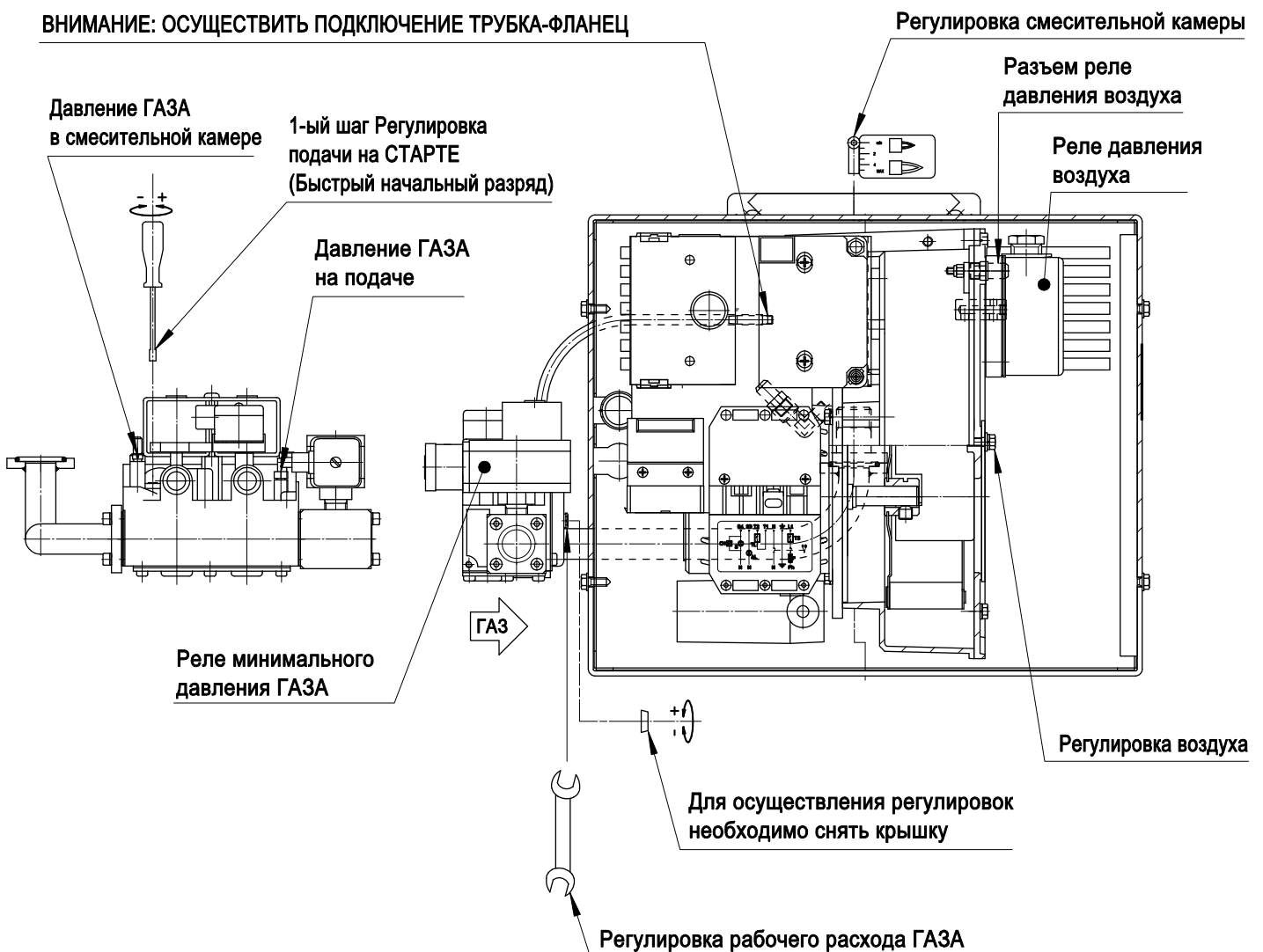


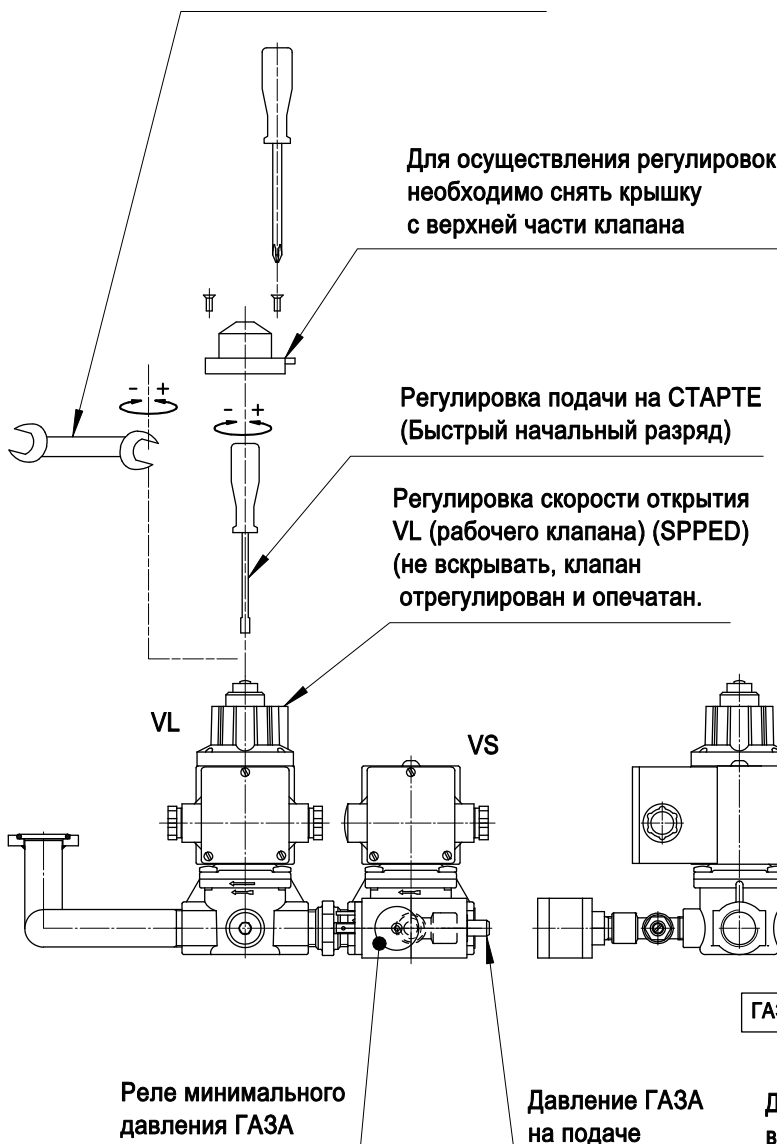


ТАБЛИЦА НАСТРОЕК

Параметры заданы для сопротивления камеры сгорания равного 0,1 мбар.
Окончательную настройку производить при помощи газоанализатора.

ПРОИЗВОДИТЕЛЬНОСТЬ		РЕГУЛИРОВКА КАМЕРЫ	ОТКРЫТИЕ ВОЗДУШНОЙ ЗАСЛОНКИ	ДАВЛЕНИЯ ВОЗДУХА ВЕНТИЛЯЦИИ	G20 (ПРИРОДНЫЙ ГАЗ)		G31 (сжиженный газ)	
[кВт]	[Мкал/ч]	[№ ШПИЛЕК]	[№ ШПИЛЕК]	[мбар]	РАСХОД	ДАВЛЕНИЕ В КАМЕРЕ	РАСХОД	ДАВЛЕНИЕ В КАМЕРЕ
					[м³/ч]	[мбар]	[м³/ч]	[мбар]
23	20	0	4.5	4.5	2.3	4.7	0.9	7.3
35	30	1	9.5	7.4	3.5	8	1.4	13.7
46.5	40	2.5	11	7	4.7	8.2	1.8	17.3
58	50	3.5	13	6.7	5.8	8.5	2.3	20.1

Регулировка расхода ГАЗА (VL)
(на рабочем клапане)



Регулировка смесительной камеры

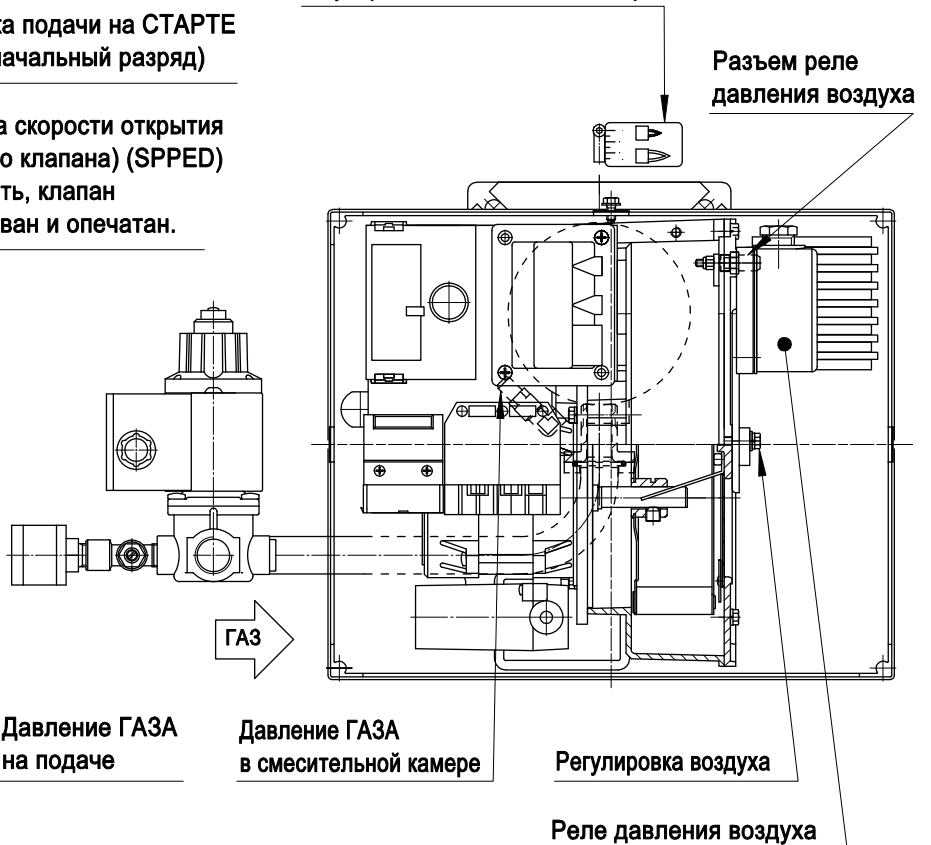
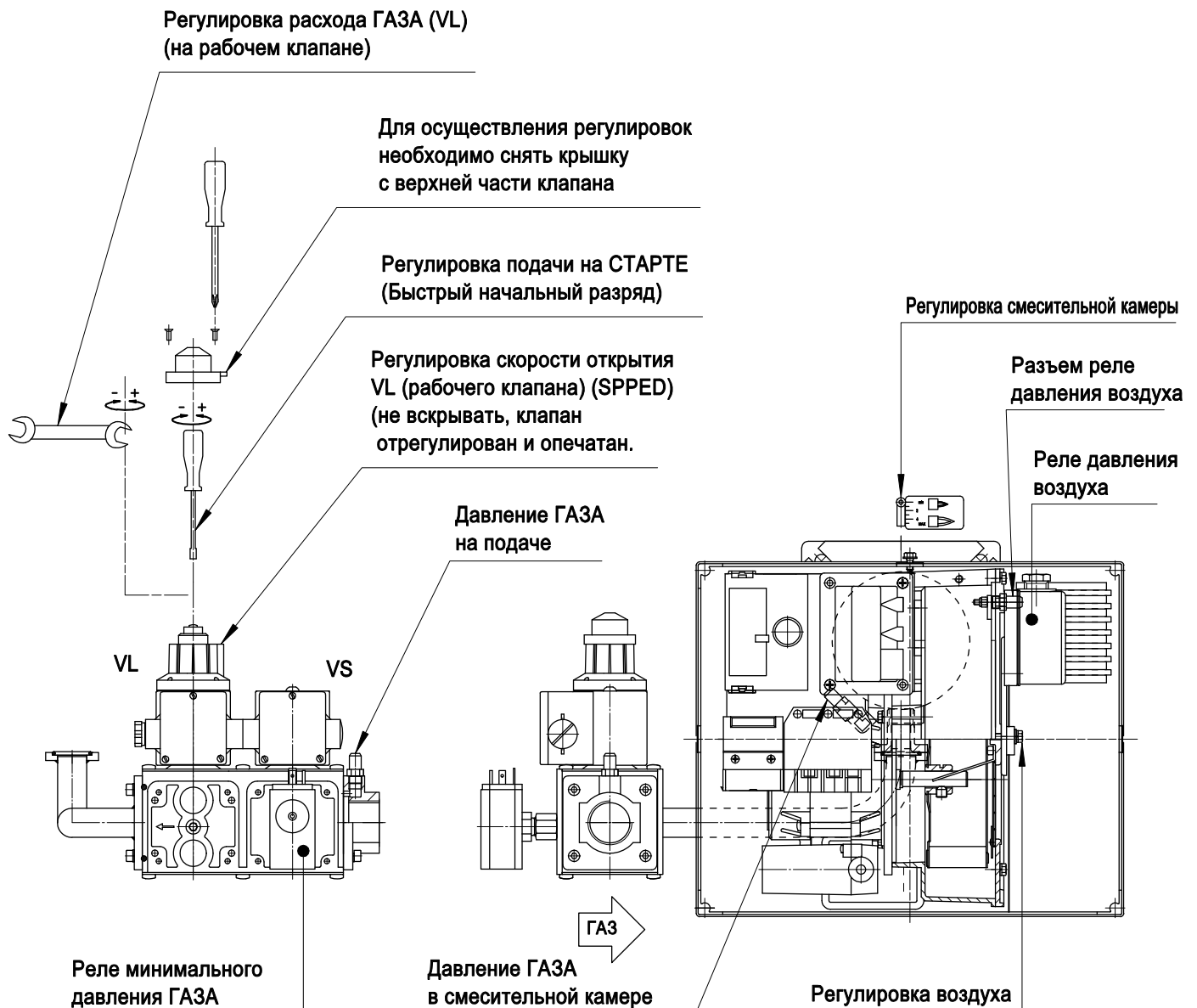


ТАБЛИЦА НАСТРОЕК

Параметры заданы для сопротивления камеры сгорания равного 0,1 мбар.
Окончательную настройку производить при помощи газоанализатора.

ПРОИЗВОДИТЕЛЬНОСТЬ		РЕГУЛИРОВКА КАМЕРЫ	ОТКРЫТИЕ ВОЗДУШНОЙ ЗАСЛОНКИ	ДАВЛЕНИЕ ВОЗДУХА ВЕНТИЛЯЦИИ	G20 (ПРИРОДНЫЙ ГАЗ)		G31 (сжиженный газ)	
[кВт]	[Мкал/ч]	[№ ШПИЛЕК]	[№ ШПИЛЕК]	[мбар]	РАСХОД	ДАВЛЕНИЕ В КАМЕРЕ	РАСХОД	ДАВЛЕНИЕ В КАМЕРЕ
[кВт]	[Мкал/ч]	[№ ШПИЛЕК]	[№ ШПИЛЕК]	[мбар]	[м³/ч]	[мбар]	[м³/ч]	[мбар]
40.5	35	0	8.5	5.2	4.1	6	1.6	8.1
46.5	40	0.5	8.5	4.3	4.7	5.4	1.8	7.5
58	50	1.5	9.5	4.4	5.8	6.4	2.3	10.2
69.5	60	3	11	4.9	7	7.9	2.7	14.6
81	70	4	11	4.5	8.2	8.2	3.2	15.8
93	80	5	5.1	9.3	9.8	3.6	18.5	





ГОРЕЛКИ ГАЗОВЫЕ ОДНОСТУПЕНЧАТЫЕ [DUNGS]

MOD.: GAS X2CE

071054_22A 11.01

ТАБЛИЦА НАСТРОЕК

Параметры заданы для сопротивления камеры сгорания равного 0,1 мбар.
Окончательную настройку производить при помощи газоанализатора.

ПРОИЗВОДИТЕЛЬНОСТЬ		РЕГУЛИРОВКА КАМЕРЫ	ОТКРЫТИЕ ВОЗДУШНОЙ ЗАСЛОНКИ	ДАВЛЕНИЯ ВОЗДУХА ВЕНТИЛЯЦИИ	G20 (ПРИРОДНЫЙ ГАЗ)		G31 (сжиженный газ)	
[кВт]	[Мкал/ч]	[№ ШПИЛЕК]	[№ ШПИЛЕК]	[мбар]	РАСХОД	ДАВЛЕНИЕ В КАМЕРЕ	РАСХОД	ДАВЛЕНИЕ В КАМЕРЕ
					[м³/ч]	[мбар]	[м³/ч]	[мбар]
40.5	35	0	8.5	5.2	4.1	6	1.6	8.1
46.5	40	0.5	8.5	4.3	4.7	5.4	1.8	7.5
58	50	1.5	9.5	4.4	5.8	6.4	2.3	10.2
69.5	60	3	11	4.9	7	7.9	2.7	14.6
81	70	4	11	4.5	8.2	8.2	3.2	15.8
93	80	5	13	5.1	9.3	9.8	3.6	18.5

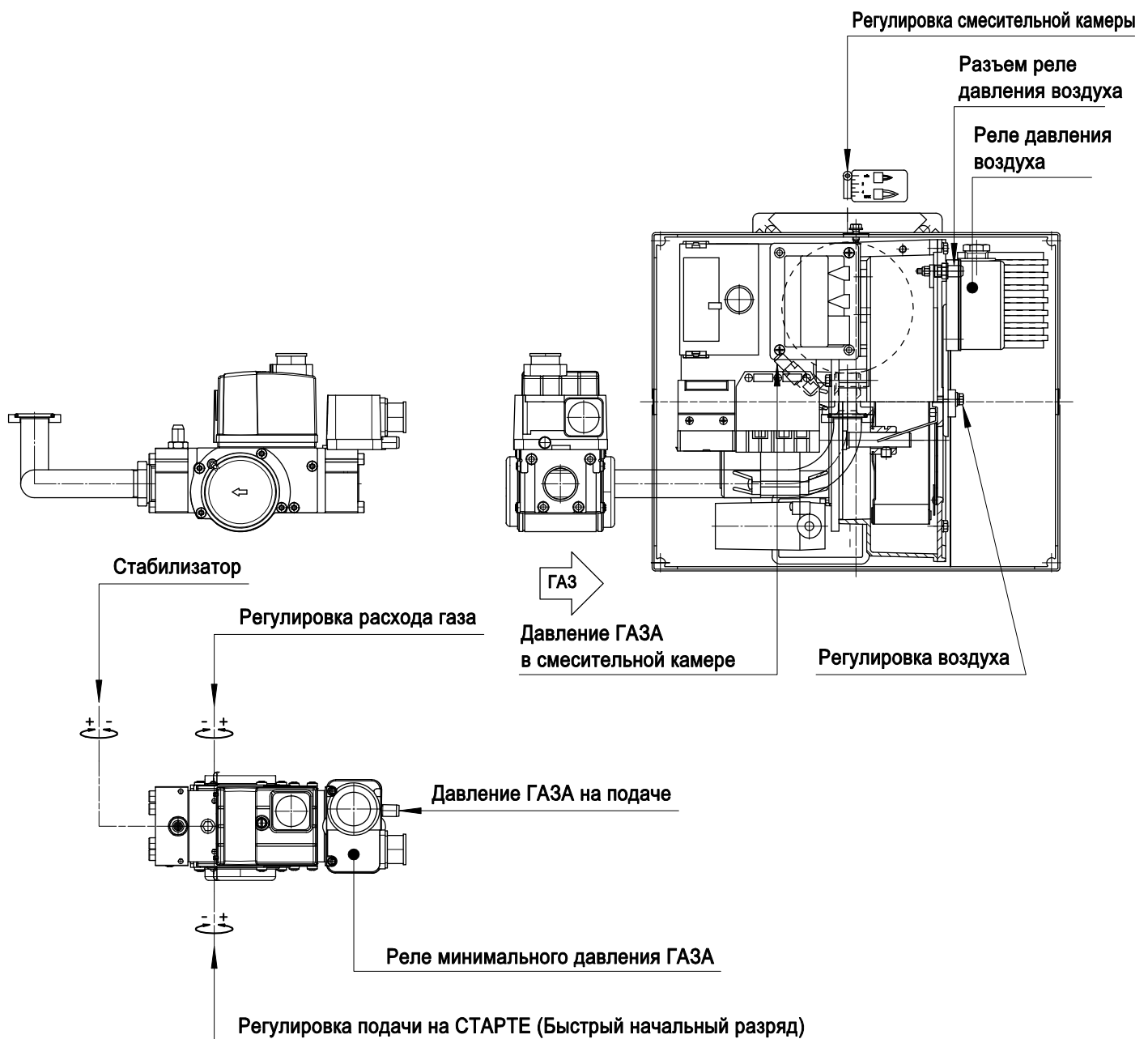


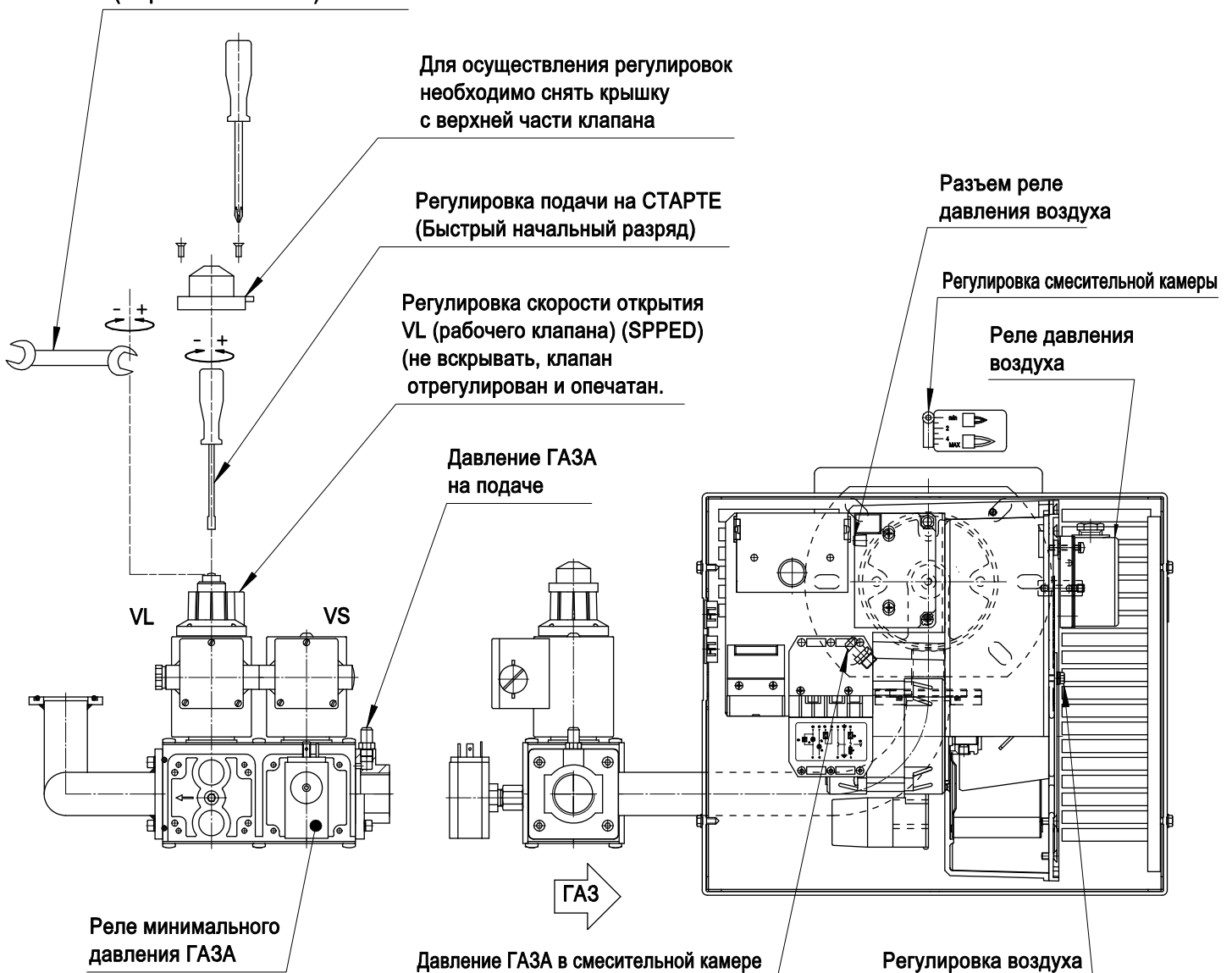


ТАБЛИЦА НАСТРОЕК

Параметры заданы для сопротивления камеры сгорания равного 0,1 мбар.
Окончательную настройку производить при помощи газоанализатора.

ПРОИЗВОДИТЕЛЬНОСТЬ		РЕГУЛИРОВКА КАМЕРЫ [№ ШПИЛЕК]	ОТКРЫТИЕ ВОЗДУШНОЙ ЗАСЛОНКИ X°	ДАВЛЕНИЯ ВОЗДУХА ВЕНТИЛЯЦИИ [мбар]	G20 (ПРИРОДНЫЙ ГАЗ)		G31 (сжиженный газ)	
[кВт]	[Мкал/ч]				РАСХОД [м³/ч]	ДАВЛЕНИЕ В КАМЕРЕ [мбар]	РАСХОД [м³/ч]	ДАВЛЕНИЕ В КАМЕРЕ [мбар]
70	60	0	10°	3	7	2.9	2.7	7.2
81	70	0.5	12.5°	3.3	8.2	3.3	3.2	8.8
93	80	1	15°	3.5	9.3	3.6	3.6	10.7
104	90	1.5	15°	4	10.5	3.9	4.1	13
116	100	2	17.5°	4.5	11.7	4.6	4.5	15.2
128	110	2.5	20°	4.9	12.9	5.1	5	17.5
140	120	3	25°	5.6	14	5.7	5.4	19.9
151	130	3.5	27.5°	5.8	15.2	6.3	5.9	22.7
163	140	4	37.5°	6.6	16.4	7.1	6.3	25.6
174	150	5	45°	7	17.5	7.6	6.8	28

Регулировка расхода ГАЗА (VL)
(на рабочем клапане)





ГОРЕЛКИ ГАЗОВЫЕ ОДНОСТУПЕНЧАТЫЕ [DUNGS]

MOD.: GAS X3CE

071054_22A

12.01

ТАБЛИЦА НАСТРОЕК

Параметры заданы для сопротивления камеры сгорания равного 0,1 мбар.
Окончательную настройку производить при помощи газоанализатора.

ПРОИЗВОДИТЕЛЬНОСТЬ		РЕГУЛИРОВКА КАМЕРЫ [№ ШПИЛЕК]	ОТКРЫТИЕ ВОЗДУШНОЙ ЗАСЛОНКИ 	ДАВЛЕНИЯ ВОЗДУХА ВЕНТИЛЯЦИИ [мбар]	G20 (ПРИРОДНЫЙ ГАЗ)		G31 (сжиженный газ)	
[кВт]	[Мкал/ч]				РАСХОД [м³/ч]	ДАВЛЕНИЕ В КАМЕРЕ [мбар]	РАСХОД [м³/ч]	ДАВЛЕНИЕ В КАМЕРЕ [мбар]
70	60	0	10°	3	7	2.9	2.7	7.2
81	70	0.5	12.5°	3.3	8.2	3.3	3.2	8.8
93	80	1	15°	3.5	9.3	3.6	3.6	10.7
104	90	1.5	15°	4	10.5	3.9	4.1	13
116	100	2	17.5°	4.5	11.7	4.6	4.5	15.2
128	110	2.5	20°	4.9	12.9	5.1	5	17.5
140	120	3	25°	5.6	14	5.7	5.4	19.9
151	130	3.5	27.5°	5.8	15.2	6.3	5.9	22.7
163	140	4	37.5°	6.6	16.4	7.1	6.3	25.6
174	150	5	45°	7	17.5	7.6	6.8	28

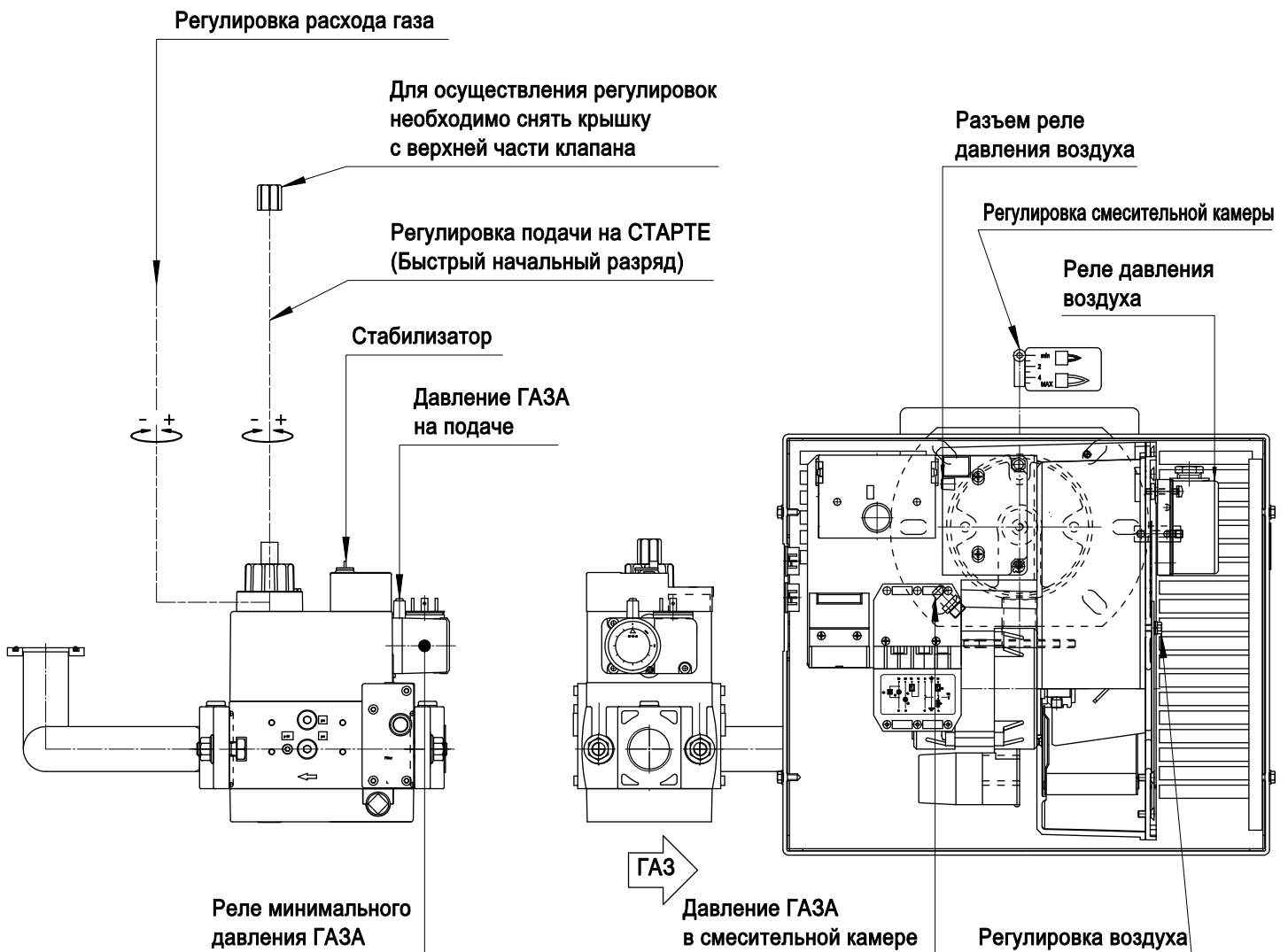


ТАБЛИЦА НАСТРОЕК

Параметры заданы для сопротивления камеры сгорания равного 0,1 мбар.
Окончательную настройку производить при помощи газоанализатора.

ПРОИЗВОДИТЕЛЬНОСТЬ		РЕГУЛИРОВКА КАМЕРЫ [№ ШПИЛЕК]	ОТКРЫТИЕ ВОЗДУШНОЙ ЗАСЛОНКИ X°	ДАВЛЕНИЯ ВОЗДУХА ВЕНТИЛЯЦИИ [мбар]	G20 (ПРИРОДНЫЙ ГАЗ)		G31 (сжиженный газ)	
[кВт]	[Мкал/ч]				РАСХОД [м³/ч]	ДАВЛЕНИЕ В КАМЕРЕ [мбар]	РАСХОД [м³/ч]	ДАВЛЕНИЕ В КАМЕРЕ [мбар]
116	100	0	15°	3	11.7	2.9	4.5	5.9
128	110	1	15°	2.8	12.9	2.6	5	6.3
140	120	1.5	17.5°	3.3	14	3	5.4	7.3
151	130	2	20°	3.3	15.2	3.2	5.9	8.2
163	140	3	22.5°	3.3	16.4	3.1	6.3	8.9
174	150	4	22.5°	3.4	17.5	3.1	6.8	10
186	160	5	25°	3.3	18.7	3.4	7.2	11
198	170	5.5	27.5°	3.6	19.9	3.8	7.7	12.4
209	180	6.5	30°	3.7	21	4.1	8.1	13.9
220	190	7	30°	4	22.2	4.5	8.6	15.3
232	200	8	35°	4.5	23.4	5	9	16.8

Регулировка расхода ГАЗА (VL) (на рабочем клапане)

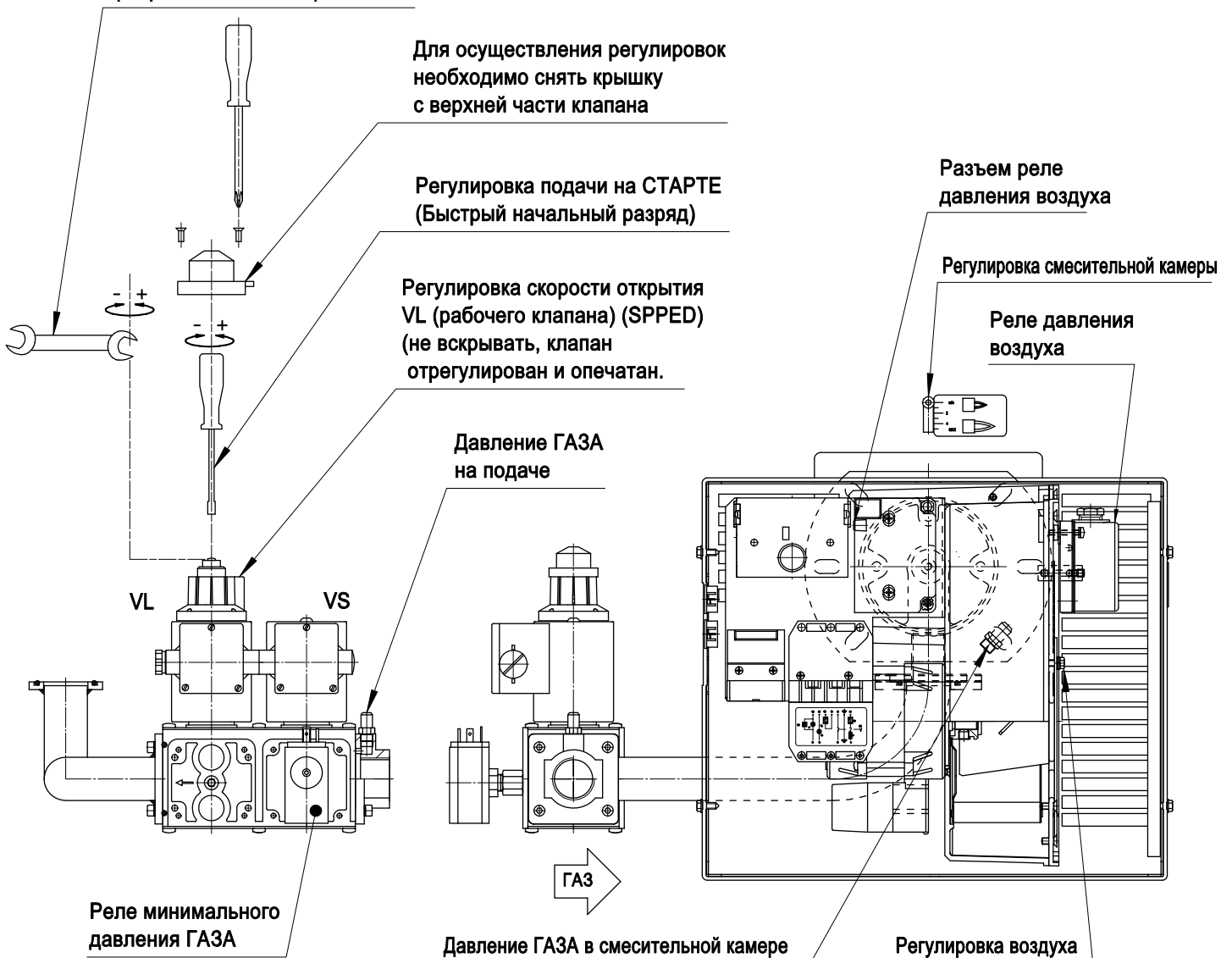


ТАБЛИЦА НАСТРОЕК

Параметры заданы для сопротивления камеры сгорания равного 0,1 мбар.
Окончательную настройку производить при помощи газоанализатора.

ПРОИЗВОДИТЕЛЬНОСТЬ		РЕГУЛИРОВКА КАМЕРЫ [№ ШПИЛЕК]	ОТКРЫТИЕ ВОЗДУШНОЙ ЗАСЛОНКИ  X°	ДАВЛЕНИЯ ВОЗДУХА ВЕНТИЛЯЦИИ [мбар]	G20 (ПРИРОДНЫЙ ГАЗ)		G31 (сжиженный газ)	
[кВт]	[Мкал/ч]				РАСХОД [м³/ч]	ДАВЛЕНИЕ В КАМЕРЕ [мбар]	РАСХОД [м³/ч]	ДАВЛЕНИЕ В КАМЕРЕ [мбар]
151,2	130	0	10	3,5	15,2	1,9	5,9	5,6
174,4	150	1	12,5	4,8	17,5	2,6	6,8	7,3
203,5	175	2	15	5,4	20,4	3,4	7,9	9,3
232,6	200	3	17,5	5,8	23,4	4,3	9	11,1
261,6	225	4	20	6	26,3	5,7	10,2	12,8
290,7	250	5	22,5	6,1	29,2	6,7	11,3	14,7
319,8	275	6	25	6,6	32,1	8,1	12,4	16,5
350	301	8	27,5	6,4	35,2	9,5	13,6	18,3

